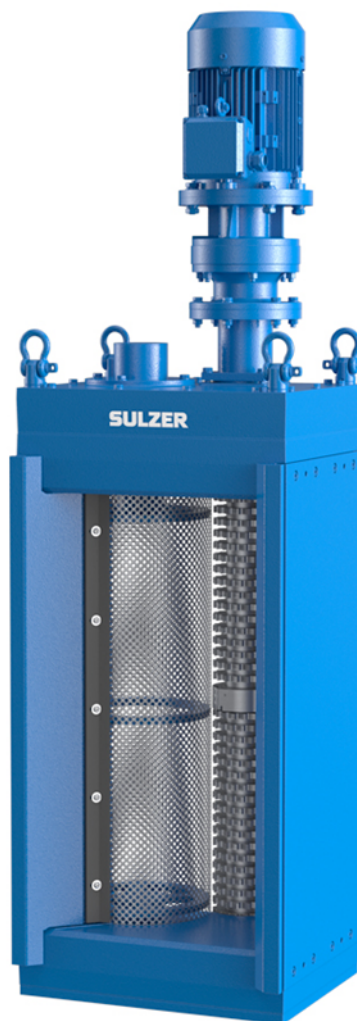




SULZER

Kvern- CMD-XDS2.0 åpen kanal serie



NO

Installasjons- og driftsinstruksjoner

www.sulzer.com

**SULZER**

| | | |
|--|---|---------------------------------------|
| EN: Declaration of Conformity | DA: Overensstemmelseserklæring | TR: Uygunluk beyanına |
| DE: Konformitätserklärung | FI: Vaatimustenmukaisuusvakuutus | BG: Декларация за съответствие |
| FR: Déclaration de Conformité | PL: Deklaracja zgodności | RO: Declarație de conformitate |
| ES: Declaración de Conformidad | HU: Megfelelőségi nyilatkozat | SR: Izjava o usaglašenosti |
| PT: Declaração de conformidade | EL: Δήλωση εναρμόνισης | LV: Atbilstības deklarācija |
| IT: Dichiarazione di conformità | ET: Vastavusdeklaratsioon | LT: Atitikties deklaracija |
| NL: Overeenkomstigheidsverklaring | CS: Prohlášení o shod | RU: Заявление о соответствии |
| SV: Försäkran om överensstämmelse | SL: Izjava o skladnosti | HR: Izjava o suglasnosti |
| NO: Samsvarserklæring | SK: Vyhlásenie o zhode | |

| | | |
|-------------------------------------|---------------------------------------|----------------------------------|
| EN: Manufacturer / Address: | DA: Producent / Adresse: | TR: Üretici / Adres: |
| DE: Hersteller / Adresse: | FI: Valmistaja / Osoite: | BG: Производител / Адрес: |
| FR: Fabricant / Adresses: | PL: Producent / Adres: | RO: Producător / Adresa: |
| ES: Fabricante / Dirección: | HU: Gyártó/vCím: | SR: Proizvođač / Adresa: |
| PT: Fabricante / Endereço: | EL: Κατασκευαστής / Διεύθυνση: | LV: Ražotājs / Adrese: |
| IT: Costruttore / Indirizzo: | ET: Tootja / Aadress: | LT: Gamintojas / Adresas: |
| NL: Fabrikant / Adres: | CS: Výrobce / Adresa: | RU: Изготовитель / Адрес: |
| SV: Tillverkare / Adress: | SL: Proizvajalec / Naslov: | HR: Proizvođač/Adresa: |
| NO: Produsent / Adresse: | SK: Výrobca / Adresa: | |

JWC Environmental, Unit 15, Daneside Business Park, River Dane Road, Congleton, Cheshire CW12 1UN, United Kingdom

| |
|--|
| EN: Name and address of the person authorised to compile the technical file to the authorities on request: |
| DE: Name und Adresse der Person, die berechtigt ist, das technische Datenblatt den Behörden auf Anfrage zusammenzustellen: |
| FR: Nom et adresse de la personne autorisée pour générer le fichier technique auprès des autorités sur demande: |
| ES: Nombre y dirección de la persona autorizada para compilar a pedido el archivo técnico destinado a las autoridades: |
| PT: Nome e endereço da pessoa autorizada a compilar o ficheir técnico para as autoridades, caso solicitado: |
| IT: Il nome e l'indirizzo della persona autorizzata a compilare la documentazione tecnica per le autorità dietro richiesta: |
| NL: Naam en adres van de persoon die geautoriseerd is voor het op verzoek samenstellen van het technisch bestand: |
| SV: Namn och adress på den person som är auktoriserad att på begäran utarbeta den tekniska dokumentationen till myndigheterna: |
| NO: Navn og adresse på den personen som har tillatelse til å sette sammen den tekniske file til myndighetene ved forespørsel: |
| DA: Navn og adresse på den person, der har tilladelse til at samle den tekniske dokumentation til myndighederne ved anmodning om dette: |
| FI: Viranomaisten vaatiessa teknisten tietojen lomaketta lomakkeen valtuutetun laatijan nimi ja osoite: |
| PL: Nazwisko i adres osoby upoważnionej do przygotowania dokumentacji technicznej w przypadku, gdy jest ona wymagana przez władze: |
| HU: A hatóságok kérésére a műszaki adatokat tartalmazó akta összeállítására meghatalmazott személy neve és címe: |
| EL: Όνομα και διεύθυνση του ατόμου που είναι εξουσιοδοτημένο για τη σύνταξη του τεχνικού φακέλου προς τις αρχές επί τη αιτήσεως: |
| ET: Isiku nimi ja aadress, kelle pädevuses on koostada nõudmise korral ametiasutustele tehnilist dokumentatsiooni: |
| CS: Jméno a adresa osoby oprávněné vytvořit, na vyžádání ze strany úřadů, soubor technické dokumentace: |
| SL: Ime in naslov osebe, pooblaščenega za sestavljanje tehnične mape, je treba na zahtevo posredovati uradnim organom: |
| SK: Meno a adresa osoby oprávnenej na zostavenie technického súboru pre úrady na požiadanie: |
| TR: Yetkili makamlara istek üzere teknik dosyayı hazırlamaya yetkili olan kişinin adı ve adresi: |
| BG: Име и адрес на лицето, упълномощено да състави техническия документ за властите при поискване: |
| RO: Numele și adresa persoanei autorizate să completeze dosarul tehnic pentru autorități la cerere: |
| SR: Ime i adresa lica ovlašćenog za sastavljanje tehničkog dokumenta za nadležnu instituciju u slučaju zahteva: |
| LV: Tās personas uzvārds un adrese, kura pilnvarota sagatavot tehnisko dokumentāciju pēc uzraugošo iestāžu pieprasījuma: |
| LT: Asmens, įgalioto valdžios institucijoms pareikalavus sudaryti techninę bylą, vardas, pavardė ir adresas: |
| RU: Ф.И.О и адрес лица, уполномоченного составлять техническую документацию по требованию органов власти: |
| HR: Ime i adresa ovlaštene osobe za sastavljanje tehničke dokumentacije nadležnoj instituciji u slučaju zahtjeva: |

Frank Ennenbach, Director Product Safety and Regulations Sulzer Management AG, Neuwiesenstrasse 15, 8401 Winterthur, Switzerland



- EN:** We declare under our sole responsibility that the product to which this manual and declaration relates are in conformity with the following standards or other normative documents.
- DE:** Wir erklären in alleiniger Verantwortung, dass das Produkt, auf das sich dieses Handbuch und diese Erklärung beziehen, den folgenden Normen oder anderen normativen Dokumenten entspricht.
- FR:** Nous déclarons sous notre seule responsabilité que le produit auquel ce manuel et cette déclaration font référence est conforme aux normes ou autres documents normatifs suivants.
- ES:** Por la presente, nosotros declaramos bajo nuestra exclusiva responsabilidad que el producto al que se refiere este manual y declaración cumple con las siguientes normas u otros documentos normativos.
- PT:** Declaramos, sob nossa exclusiva responsabilidade, que o produto com o qual este manual e declaração estão relacionados se encontra em conformidade com as seguintes normas ou outros documentos normativos.
- IT:** Dichiariamo sotto la nostra esclusiva responsabilità che il prodotto a cui si riferisce questo manuale e la presente dichiarazione sono conformi ai seguenti standard o ad altri documenti normativi.
- NL:** Wij verklaren onder onze volledige verantwoordelijkheid dat het product, waar deze handleiding en verklaring bijhoren, voldoet aan de volgende normen of andere normatieve documenten.
- SV:** Vi intygar på eget ansvar att produkten som denna bruksanvisning och försäkran gäller uppfyller följande standarder eller andra normgivande dokument.
- NO:** Vi erklærer med vårt eneansvar at produktet som denne håndboken og erklæringen gjelder er i samsvar med følgende standarder eller andre normative dokumenter.
- DA:** Vi erklærer under eneansvar, at det produkt, som denne manual og erklæring vedrører, er i overensstemmelse med følgende standarder eller andre normgivende dokumenter.
- FI:** Me vakuutamme yksinomaisena vastuullisena, että tuote, jota tämä käsikirja ja vakuutus koskee, vastaa seuraavia standardeja tai muita ohjeellisia asiakirjoja.
- PL:** Deklarujemy na swoją wyłączną odpowiedzialność, że produkt, do którego odnosi się niniejsza instrukcja obsługi i deklaracja, jest zgodny z poniższymi normami lub innymi aktami normatywnymi.
- HU:** Teljes felelősségünk tudatában kijelentjük, hogy a termék, amelyre a jelen kézikönyv és nyilatkozat vonatkozik, megfelel az alábbi szabványoknak vagy egyéb normatív dokumentumoknak.
- EL:** Δηλώνουμε με αποκλειστική μας ευθύνη ότι το προϊόν στο οποίο αναφέρεται το παρόν εγχειρίδιο και η δήλωση βρίσκεται σε συμμόρφωση με τα ακόλουθα πρότυπα ή άλλα κανονιστικά έγγραφα.
- ET:** Kinnitame oma ainuvastutusel, et toode, mida see juhend ja deklaratsioon käsitleb, on kooskõlas järgmiste standardite või muude normdokumentidega.
- CS:** Prohlašujeme na naši výhradní odpovědnost, že produkt, ke kterému se vztahuje tento návod a prohlášení, je ve shodě s následujícími normami nebo jinými normativními dokumenty.
- SL:** Izjavljamo pod izključno lastno odgovornostjo, da je izdelek, na katerega se nanašata ta priročnik in izjava, skladen z naslednjimi standardi ali drugimi normativnimi dokumenti.
- SK:** Vyhlasujeme na vlastnú zodpovednosť, že produkt, ktorého sa týka tento návod a vyhlásenie, je v zhode s nasledujúcimi normami a normatívnymi dokumentmi.
- TR:** Bu el kitabının ve beyanın konusu olan ürünün, aşağıdaki standartlara ve standartlara tabi diğer dokümanlara uygun olduğunu, tüm sorumluluk bize ait olmak üzere beyan ederiz.
- BG:** Декларираме на собствена отговорност, че продуктът, за който се отнася това ръководство и тази декларация, е в съответствие със следните стандарти или други нормативни документи.
- RO:** Declarăm pe propria răspundere că produsul la care fac referire acest manual și această declarație este în conformitate cu următoarele standarde sau alte documente normative.
- SR:** Na svoju isključivu odgovornost izjavljujemo da su proizvodi na koje se odnose ovaj priručnik i izjava u skladu sa sledećim standardima ili drugim normativnim dokumentima.
- LV:** Vienīgi uz savu atbildību deklarējam, ka izstrādājums, uz kuru attiecas šī rokasgrāmata un deklarācija, atbilst šādiem standartiem un citiem normatīvajiem aktiem.
- LT:** Deklaruojame savo atsakomybe, kad produktas, su kuriuo susijęs šis vadovas ir deklaracija, atitinka toliau nurodytus standartus ar kitus norminius dokumentus.
- RU:** Под нашу полную ответственность заявляем, что продукт, к которому относится данное руководство и декларация, соответствует следующим стандартам или другим нормативным документам.
- HR:** Izjavljujemo pod vlastitom odgovornosti da je proizvod na koji se ovaj priručnik i ova izjava odnose usklađen sa sledećim normama ili drugim normativnim dokumentima.



- EN:** As defined by ATEX Directive 2014/34/EU, Machinery Directive 2006/42/EC, EMC-Directive 2004/108/EC, Low Voltage Directive 2014/35/EU, Outdoor Noise Directive 2000/14/EC amended by 2005/88/EC.
- DE:** Im Sinne der ATEX-Richtlinie 2014/34/EU Maschinenrichtlinie 2006/42/EG, EMV-Richtlinie 2004/108/EG, Niederspannungsrichtlinie 2014/35/EU, Lärmrichtlinie 2000/14/EG geändert durch 2005/88/EG.
- FR:** Tel que défini par la directive ATEX 2014/34/EU, Directive sur les machines 2006/42/CE, EMC-Directive 2004/108/CE, Directive basse tension 2014/35/EU, Directive sur le bruit extérieur 2000/14/CE amendé par 2005/88/EC.
- ES:** Según se define en la Directiva ATEX 2014/34/UE, Directiva de Máquinas 2006/42/CE, DIRECTIVA EMC 2004/108/CE, Directiva de Baja Tensión 2014/35/UE, Directiva 2000/14/CE modificada por 2005/88/CE.
- PT:** Conforme definido pela diretiva ATEX 2014/34/UE, diretiva de máquinas 2006/42/CE, Diretiva EMC 2004/108/CE, diretiva de baixa tensão 2014/35/UE, diretiva ruído exterior 2000/14/CE alterada por 2005/88/CE.
- IT:** Come definito dalla direttiva ATEX 2014/34/EU, direttiva sulle macchine 2006/42/EC, Direttiva EMC 2004/108/EC, direttiva a bassa tensione 2014/35/UE, direttiva sul rumore esterno 2000/14/EC modificata entro il 2005/88/EC.
- NL:** Zoals gedefinieerd in ATEX richtlijn 2014/34/EU, Machinerichtlijn 2006/42/EG, EMC-richtlijn 2004/108/EG, laagspanningsrichtlijn 2014/35/EU, buitenlawaai Richtlijn 2000/14/EG gewijzigd tegen 2005/88/EG.
- SV:** Enligt definitionen i ATEX-direktivet 2014/34/EU, maskin direktiv 2006/42/EG, EMC-direktiv 2004/108/EG, lågspännings direktivet 2014/35/UE, direktiv 2000/14/EG om buller, ändrat genom 2005/88/EG.
- NO:** Som definert av ATEX-direktiv 2014/34/EU, maskindirektiv 2006/42/EF, EMC-direktiv 2004/108/EF, lavspenningsdirektiv 2014/35/UE, direktiv om utendørs støy 2000/14/EF endret av 2005/88/EF.
- DA:** Som defineret i ATEX-direktiv 2014/34/EU, maskindirektiv 2006/42/EF, EMC-direktiv 2004/108/EF, lavspændingsdirektiv 2014/35/UE, direktiv vedr. udendørs støj 2000/14/EF revideret ved 2005/88/EF.
- FI:** kuten ATEX-direktiivissä 2014/34/EU on määritelty, kone direktiivi 2006/42/EY, EMC-direktiivi 2004/108/EY, pien jännite direktiivi 2014/35/UE, ulkomelu direktiivi 2000/14/EY, sellaisena kuin se on muutettuna direktiivillä 2005/88/EY.
- PL:** zgodnie z definicją zawartą w dyrektywie ATEX 2014/34/UE Dyrektywa maszynowa 2006/42/WE, dyrektywa EMC 2004/108/WE, dyrektywa niskonapięciowa 2014/35/UE, dyrektywa w sprawie hałasu na zewnątrz 2000/14/WE zmieniona dyrektywą 2005/88/WE, dyrektywa 2009/125/WE.
- HU:** A 2014/34/EU, ATEX-irányelv, a 2006/42/EK gépekről szóló irányelv, a 2004/108/EK EMC-irányelv, a 2014/35/UE kisfeszültségű irányelv és a kültéri zajkibocsátás 2005/88/EK irányelvvvel módosított 2000/14/EK irányelve által meghatározottak szerint.
- EL:** όπως ορίζεται από την οδηγία 2014/34/EE του ATEX, οδηγία για τις μηχανές 2006/42/EK, EMC-Οδηγία 2004/108/EK, οδηγία για την χαμηλή τάση 2014/35/EE, οδηγία 2000/14/EK για το θόρυβο, τροποποιήθηκε από το 2005/88/EK.
- ET:** Kooskõlas ATEX-direktiiviga 2014/34/EL, masinadirektiiviga 2006/42/EÜ, elektromagnetilise ühilduvuse direktiiviga 2004/108/EÜ, madalpingedirektiiviga 2014/35/EL, välismüra direktiiviga 2000/14/EÜ, mida on muudetud direktiiviga 2005/88/EÜ.
- CS:** Podle definice ve směrnici ATEX 2014/34/EU, směrnici o strojních zařízeních 2006/42/ES, směrnici o elektromagnetické kompatibilitě 2004/108/ES, směrnici o nízkém napětí 2014/35/UE, směrnici o venkovním hluku 2000/14/ES ve znění směrnice 2005/88/ES.
- SL:** Kot opredeljujejo Direktiva ATEX 2014/34/EU, Direktiva o strojih 2006/42/ES, Direktiva o elektromagnetni združljivosti 2004/108/ES, Direktiva o nizki napetosti 2014/35/UE, Direktiva 2000/14/ES o emisijah hrupa v okolje, kot jo spreminja Direktiva 2005/88/ES.
- SK:** Ako je definované smernicou 2014/34/EU ATEX, smernicou 2006/42/EC o strojových zariadeniach, smernicou 2004/108/EC o elektromagnetickej kompatibilite, smernicou 2014/35/UE o nízkom napätí, smernicou 2000/14/EC o hluku vo vonkajšom prostredí zmenenou a doplnenou smernicou 2005/88/EC.
- TR:** ATEX Yönetmeliği 2014/34/AB, Makine Emniyeti Yönetmeliği 2006/42/AT, EMU Yönetmeliği 2004/108/AT, Alçak Gerilim Yönetmeliği 2014/35/AB, Gürültü Yönetmeliği 2000/14/AT (yerine 2005/88/AT yürürlüğe girmiştir) doğrultusunda.
- BG:** Както е определено в Директива ATEX 2014/34/EC, Директива 2006/42/EO относно машините, Директива 2004/108/EO относно EMC, Директива 2014/35/EC относно ниското напрежение, Директива 2000/14/EO относно шума на открито, изменена с Директива 2005/88/EO.
- RO:** În conformitate cu Directiva ATEX 2014/34/UE, Directiva privind echipamentele tehnice 2006/42/CE, Directiva CEM 2004/108/CE, Directiva privind tensiunea joasă 2014/35/UE, Directiva privind zgomotul exterior 2000/14/CE, modificată prin 2005/88/CE.
- SR:** Kao što je definisano ATEX Direktivom 2014/34/EU, Direktivom o mašinama 2006/42/EK, Direktivom o EMK 2004/108/EK, Direktivi za električne uređaje niskog napona 2014/35/UE, Direktivi o emisiji buke opreme koja se koristi na otvorenom prostoru 2000/14/EK koju zamenjuje 2005/88/EK.
- LV:** Saskaņā ar ATEX direktīvu 2014/34/ES, Mašīnu direktīvu 2006/42/EK, EMS direktīvu 2004/108/EK, Zemsprieguma direktīvu 2014/35/ES, Trokšņu direktīvu 2000/14/EK, kas grozīta ar 2005/88/EK.
- LT:** Kaip apibrėžta ATEX direktyvoje 2014/34/ES, Mašinų direktyvoje 2006/42/EB, EMC direktyvoje 2004/108/EB, Žemos įtampos direktyvoje 2014/35/ES, Išorinio triukšmo direktyvoje 2000/14/EB, iš dalies pakeistoje 2005/88/EB.
- RU:** Как определено директивой ATEX 2014/34/EU, Директива о машиностроении 2006/42/EC, EMC-Directive 2004/108/EC, Директива о низком напряжении 2014/35/UE, Директива об уличном шуме 2000/14/EC с поправками к 2005/88/EC.
- HR:** U skladu s Direktivom ATEX 2014/34/EU, Direktivom o strojevima 2006/42/EZ, Direktivom EMC 2004/108/EZ, Direktiva o niskonaponskoj opremi 2014/35/UE, Direktivom o vanjskoj buci 2000/14/EZ dopunjenoj s 2005/88/EZ.

EN ISO 12100-1, EN ISO 12100-2, IEC 80079-36, IEC 80079-37

Gregory B. Queen, Direktør
JWC Environmental Inc.
2019-12-11

Innholdsfortegnelse

| | |
|--|----|
| ATEX-varselskilt  (se navneskiltet for å sjekke om de gjelder)..... | 1 |
| Navneskilt detaljer | 2 |
| Advarsler om sikkerhet og fare | 3 |
| Generell informasjon..... | 4 |
| Tiltenkt bruk | 4 |
| Begrensning av bruk..... | 5 |
| Momentinnstillinger..... | 6 |
| Sikkerhetsanbefalinger | 6 |
| Støynivåer | 6 |
| Smøring..... | 6 |
| Håndtering | 7 |
| Bruk av gjenstander som ikke er godkjent eller produsert av Sulzer | 7 |
| Inspeksjon / Lagring..... | 7 |
| Installasjon..... | 8 |
| Jordbinding [kun eksplosjonssikre kverner]..... | 9 |
| Elektrisk installasjon | 10 |
| Beskyttelsesanordninger..... | 10 |
| Advarsel / Kontrollenhet..... | 10 |
| Oppstartprosedyre | 10 |
| Råd for demontering | 11 |
| Rengjøring / Inspeksjon | 12 |
| Råd for gjentatt montering | 12 |
| Utvidet avstengning | 12 |
| Vedlikehold | 12 |
| Smøremiddeltabell..... | 13 |
| Godkjente toleranser for slitasje..... | 14 |
| Feilsøking | 14 |

ATEX-varselskilt (se navneskiltet for å sjekke om de gjelder)


1. Når en kvern skal installeres i en potensielt eksplosiv atmosfære, må du forsikre deg om at dette er blitt spesifisert ved kjøpstidspunktet, og at utstyret er blitt levert tilsvarende og viser et ATEX-navneskilt eller er levert med et samsvarssertifikat. Hvis det er noen tvil om utstyrets egnethet, må du kontakte Sulzer før du begynner med installasjon og igangkjøring.
2. Prosessvæsker eller væsker må holdes innenfor -20° C – 40° C, ellers kan overflaten på kvernen eller systemkomponenter bli en antennelseskilde på grunn av temperaturøkninger.
3. Elektrisk installasjons- og vedlikeholdsarbeid skal kun utføres av kvalifiserte og kompetente personer og må være i samsvar med relevante elektriske forskrifter.
4. Hvis det er fare for akkumulering av eksplosive gasser eller støv, må riktig ventilasjon gjennomføres før og under drift, som fjerner alle gasser og støv.
5. Når du monterer drev, koblinger og beskyttelser på en kvernenhet, er det viktig at disse er riktig montert, tilpasset og justert i samsvar med installasjonsinstruksjonene. Unnlatelse av dette kan føre til gnistdannelse på grunn av utilsiktet mekanisk kontakt, eller temperaturøkninger på grunn av mekanisk eller elektrisk overbelastning.
6. Unnlatelse av å betjene eller vedlikeholde kvernen og tilleggsutstyret i samsvar med produsentens instruksjoner kan føre til for tidlig og potensielt farlig svikt av komponenter. Regelmessig inspeksjon og om nødvendig bytte av lagre, tetninger, øvrige slidedeler og smøring er veldig viktig.

For enhetsspesifikke tegninger av ATEX-kvernanordninger, må du bruke følgende tabell for å sikre at du har riktig enhetstegning som referanse.


| JWC/Sulzer enhetstegninger og ATEX sertifiseringsdata | | |
|--|----------------------------------|-------------------|
| Tegningsnr. | Enhetsbeskrivelse | ATEX-soner |
| 10000-CD-ATEX-S | 10K inline serie Muffin Monster | Gass og støv |
| 10002-CD-ATEX-S | 10K kanal serie Muffin Monster | Gass og støv |
| 30002-SC2-ATEX-S | 3-SHRED serie Muffin Monster | Gass og støv |
| 30004T-CD-ATEX-S | 30K inline serie Muffin Monster | Gass og støv |
| 30005-CD-ATEX-S | 30K kanal serie Muffin Monster | Gass og støv |
| 40002-CD-ATEX-S | 40K kanal serie Muffin Monster | Gass og støv |
| 40002-IL-CD-ATEX-S | 40K inline serie Muffin Monster | Gass og støv |
| 40002-SC2-ATEX-S | 4-SHRED serie Muffin Monster | Gass og støv |
| CMD-XDS2.0-ATEX-S | CMD-XDS2.0 Channel Monster serie | Kun gass |
| CMD-XDM2.0-ATEX-S | CMD-XDM2.0 Channel Monster serie | Kun gass |
| CDD-XDS2.0-ATEX-S | CDD-XDS2.0 Channel Monster serie | Kun gass |
| CDD-XDM2.0-ATEX-S | CDD-XDM2.0 Channel Monster serie | Kun gass |
| CDD-XDS2.5-ATEX-S | CDD-XDS2.5 Channel Monster serie | Kun gass |
| CDD-XDM2.5-ATEX-S | CDD-XDM2.5 Channel Monster serie | Kun gass |

Navneskilt detaljer


Ikke ATEX

| | | | |
|---|--|---------------------|----------------------------|
|  JWC ENVIRONMENTAL CONGLETON, CHESHIRE CW12 1UN, U.K. <small>THIS PRODUCT IS COVERED BY ONE OR MORE U.S. PATENTS AND FOREIGN COUNTERPARTS 6,176,443 6,332,984 7,073,433 7,081,405 7,383,942 7,771,589 9,421,550</small> | | SULZER CE | |
| MODEL NO. | | CODE | |
| SERIAL NO. | | MANUF. DATE | CAPACITY m ³ /h |
| | | | MAX. kpa |
| | | | WEIGHT kg |
| SOUND PRESSURE LEVEL <70dB | | | |

**Muffin Monster
gass og støv**

| | | | |
|---|--|--|----------------------------|
|  JWC ENVIRONMENTAL CONGLETON, CHESHIRE CW12 1UN, U.K. <small>THIS PRODUCT IS COVERED BY ONE OR MORE U.S. PATENTS AND FOREIGN COUNTERPARTS 6,176,443 6,332,984 7,073,433 7,081,405 7,383,942 7,771,589 9,421,550</small> | | SULZER CE Ex II 2G Ex h IIB T4 Gb II 3D Ex h IIIC T135C Dc | |
| MODEL NO. | | CODE | |
| SERIAL NO. | | MANUF. DATE | CAPACITY m ³ /h |
| | | | MAX. kpa |
| | | | WEIGHT kg |
| Certificate No: Baseefa03ATEX0591X/2 | | | |
| SOUND PRESSURE LEVEL <70dB | | | |

**Channel Monster
kun gass**

| | | | |
|---|--|--|----------------------------|
|  JWC ENVIRONMENTAL CONGLETON, CHESHIRE CW12 1UN, U.K. <small>THIS PRODUCT IS COVERED BY ONE OR MORE U.S. PATENTS AND FOREIGN COUNTERPARTS 6,176,443 6,332,984 7,073,433 7,081,405 7,383,942 7,771,589 9,421,550</small> | | SULZER CE Ex II 2G Ex h IIB T4 Gb | |
| MODEL NO. | | CODE | |
| SERIAL NO. | | MANUF. DATE | CAPACITY m ³ /h |
| | | | MAX. kpa |
| | | | WEIGHT kg |
| Certificate No: Baseefa03ATEX0591X/2 | | | |
| SOUND PRESSURE LEVEL <70dB | | | |

- II Utstyrsguppe - Overflate
- 2/3 ATEX-kategori - Høy beskyttelse
- G/D Gass/Støv
- Ex Eksplosjonssikker
- h Mekanisk utstyr, tildelt beskyttelsesgruppe per EN80079-36
- IIB/IIIC Gass-/Støvgruppe
- T Temperaturklasse
- Gb/Dc Utstøvsbeskyttelsesnivå (Gass-1, Støv-22)

Advarsler om sikkerhet og fare



Tilstedeværelse av farlig spenning.



Manglende overholdelse kan føre til personskade.



Sperre ut – merking av melding. Elektrisk fare – manglende overholdelse kan føre til personskade.



Hold deg unna roterende komponenter.



Automatisk omstart av roterende komponenter kan oppstå etter strømbrudd hvis hovedisolatoren ikke er slått av.



Hengende last. Ikke stå under kvernen under installasjon / fjerning.



Bruk vernesko når du håndterer komponenter.



Skarpe kanter. Bruk vernehansker når du håndterer kvernfresere og avstandsstykker.



Bruk øyevern ved rengjøring av komponenter.

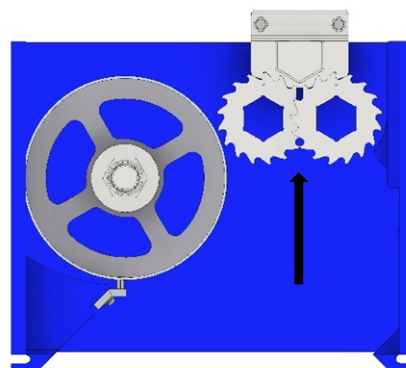


Kvernen må rotere i riktig retning for korrekt drift. Dette må kontrolleres ved installasjon og igangkjøring og etter at alt vedlikehold er utført. Unnlattelse av å følge dette kan føre til mekanisk eller elektrisk overbelastning.

Generell informasjon

Kvernen reduserer faststoffer i kloakk. Et separat kontrollpanel tillater styring av kvernen.

| Modell | Kutter stablehøyde (mm) |
|---------|-------------------------|
| CMD1810 | 457 |
| CMD2410 | 610 |
| CMD3210 | 813 |
| CMD4010 | 1016 |
| CMD5010 | 1270 |
| CMD6010 | 1524 |



| Vekt (kg)* | | | | | |
|--------------|-----|-----|---------|-----|-----|
| Modell | XDS | XDM | Modell | XDS | XDM |
| CMD1810 | 431 | 377 | CMD4010 | 567 | 513 |
| CMD2410 | 488 | 434 | CMD5010 | 640 | 586 |
| CMD3210 | 510 | 456 | CMD6010 | 712 | 661 |
| *mindre drev | | | | | |

| Drev monteringsvekt (kg) | | | | | | | |
|--------------------------|------|---------|------|-----------|------|---------|------|
| Kun reduksjon | | | | Kun motor | | | |
| IP55 | | IP68 | | IP55 | | IP68 | |
| 0,75 kW | 4 kW | 0,75 kW | 4 kW | 0,75 kW | 4 kW | 0,75 kW | 4 kW |
| 27 | 31 | 29 | 37 | 16 | 44 | 35 | 159 |

Tiltenkt bruk

CMD-seriens åpen kanal kverner er utformet for økonomisk og pålitelig partikkelreduksjon for kommersiell, industriell og kommunal kloakk. De er egnet for prosessering av følgende materiale:

- Klart og avløpsvann for kloakk som inneholder faststoffer og fibrøst materiale
- Fekalier
- Slam
- Kloakk

Begrensning av bruk

| Maskinens grenser | |
|---|---|
| Beskrivelse | Dobbelakslet kvern med kuttere, avstandsstykker og enkel trommel innelukket i et støpejernhus som oppfyller forskjellige standarder, turtallsreduksjon, elektrisk motor og motorregulator |
| Tiltent bruk | Reduksjon av partikkelstørrelse for kommersiell / industriell kloakkavfall |
| Maksimal strømningshastighet | CMD1810-XDS2.0 – 421 m ³ /time CMD4010-XDS2.0 – 1152 m ³ /time CMD2410-XDS2.0 – 603 m ³ /time CMD5010-XDS2.0 – 1525 m ³ /time CMD3210-XDS2.0 – 873 m ³ /time CMD6010-XDS2.0 – 1922 m ³ /time |
| Maksimalt prosesstrykk | 6 bar |
| Personellinformasjon | |
| Forventet nivå av trening, evne og erfaring | Gjeldende lokale, føderale og område sikkerhetsregler, forskrifter og retningslinjer; fagspesifikk utdanning / opplæring |
| Spesielle fysiske krav | N/A |
| Berørt personell | Installatører, elektrikere, operatører, vedlikeholdspersonell |
| Miljøgrenser | |
| Temperatur | Drift: -5° C til +40° C Lagring: -40° C til +65° C |
| Fuktighet | IP68 |
| Høyde | 1000 meter over havet |
| Plassgrenser | |
| Nødvendig klaring for drift | 150 mm over motorens viftedeksel 914 mm foran regulatoren |
| Nødvendig klaring for vedlikehold | 610 mm over 914 mm på venstre eller høyre side av kvernen 914 mm foran regulatoren |
| Grensesnittgrenser | |
| Elektrisk | 575V/3PH/60 HZ 400V/3PH/50 HZ |
| Vann | N/A |
| Hydraulikk | N/A |
| Tilkobling til annet utstyr | To (2) tørrkontaktreléer som indikerer drifts- og feilforhold av kvernen for eksternt lokalisert overvåkningsdrift drevet av utenlandske kilder |

Momentinnstillinger

| Momentinnstillinger (Nm) | | | |
|---------------------------------|--------|----------|--------------------------|
| 10K kvern | | | |
| Gjenge | 8.8 ZP | 18-8 SST | Kutterstabel låsemuttere |
| M6 | 12 | 8,7 | |
| M8 | 30 | 21,2 | |
| M10 | 55 | 42 | |
| 1 in. | | | 170 |
| 30K, 40K, CMD, CDD kvern | | | |
| 1/4 in. | | 8,5 | |
| 5/16 in. | | 14,9 | |
| 3/8 in. | | 26,7 | |
| 1/2 in. | | 58 | |
| 9/16 in. | | 75,9 | |
| 5/8 in. | | 124,7 | |
| 1 1/2 in. | | | 224 |

Sikkerhetsanbefalinger

I likhet med andre deler av prosessanlegg må en kvern installeres korrekt for å sikre tilfredsstillende og sikker drift (se avsnittet om Installasjon). Kvernen må også vedlikeholdes til en passende standard (se avsnittet om Vedlikehold). Ved å følge disse anbefalingene sikres personellets sikkerhet og tilfredsstillende drift av kvernen.

Deretter må det ved håndtering av skadelige eller ikke passende materialer være tilstrekkelig med ventilasjon for å spre farlige konsentrasjoner av damper. Det anbefales at Sulzer-kverner om mulig installeres med passende belysning, slik at effektiv vedlikehold kan utføres under tilfredsstillende forhold. Ved visse produktmaterialer, vil en vaskestasjon med tilstrekkelig drenering forenkle vedlikehold og forlenge levetiden til kvernkomponenter.

Støynivåer

Lydtryknivået vil ikke overstige 70 dB ved en meter avstand fra kvernen. Dette er basert på en typisk installasjon og inkluderer ikke nødvendigvis støy fra andre kilder eller etterklang fra bygningen.

Smøring

Inspeksjon av lager, tannhjul og tetningsenheten skal skje i intervaller på 10 000 timer sammen med påfylling av girfett.

Under tropiske eller andre vanskelige forhold kan det imidlertid være nødvendig med hyppigere smøring. Det anbefales derfor å opprette en passende vedlikeholdsplan eller periodisk inspeksjon for å tilfredsstillende serviceforholdene.

Håndtering



Under installasjon og vedlikehold må det tas hensyn til sikker håndtering av alle elementer. Når en kvern eller dens komponenter veier over 20 kg (45 lb) anbefales det å bruke egnet løfteutstyr for å sikre at det ikke oppstår personskade eller skade på komponenter.



Ikke prøv å løfte kvernen med bare ett løftepunkt. Det må utvises ekstrem forsiktighet for personellens sikkerhet ved løfting av tunge gjenstander.



Designet til kutterne har skarpe kanter. Vær svært forsiktig ved håndtering. Det anbefales å bruke vernehansker.

Bruk av gjenstander som ikke er godkjent eller produsert av Sulzer

Kvernen og dens komponenter er utformet for å sikre at kvernen fungerer trygt innenfor retningslinjene som dekkes av lovgivningen. Som en konsekvens har Sulzer erklært maskinen trygg å bruke for det arbeidet som er spesifisert i samsvarserklæringen og den tiltenkte bruken som er gitt med denne instruksjonshåndboken.

Bruk av reservedeler som ikke er godkjent eller produsert av Sulzer, kan påvirke sikker drift av kvernen, og det kan derfor bli en sikkerhetsfare for både operatører og annet utstyr. Derfor vil i disse tilfeller erklæringen som gis bli ugyldig. Garantien som det blir referert til i salgsbetingelsene vil også bli ugyldig hvis det brukes reservedeler som ikke er godkjent eller produsert av Sulzer.

Inspeksjon / Lagring

Skade på containeren må rapporteres til transportøren og Sulzer.

Kontakt Sulzer eller deres representant for manglende, løse eller ødelagte deler.

Alt utstyr skal lagres i et kontrollert tørt miljø for å forhindre korrosjon eller skade på komponenter.

Kverner sendes fra vår fabrikk med kutterkammeret sprayet inn med et fuktavvisende belegg og er klare for øyeblikkelig installasjon og drift.

Dersom maskinen lagres eller blir stående i en lengre periode, anbefales det at kutterstabelen sprayer inn på nytt med anti-rust smøremiddel og at akslene roteres i 1-5 minutter hver 3. måned, enten for hånd eller ved å tilføre strøm til drivmotoren. Kontroller om det er lekkasje av smøremiddel på kverndrevet. Kontakt Sulzer dersom lekkasje overskrider 6ml.

Unnlattelse av å gjøre det ovennevnte kan føre til at maskinen setter seg fast på grunn av de smale klaringene for de enkelte skjæreelementene under igangkjøring og første oppstart.

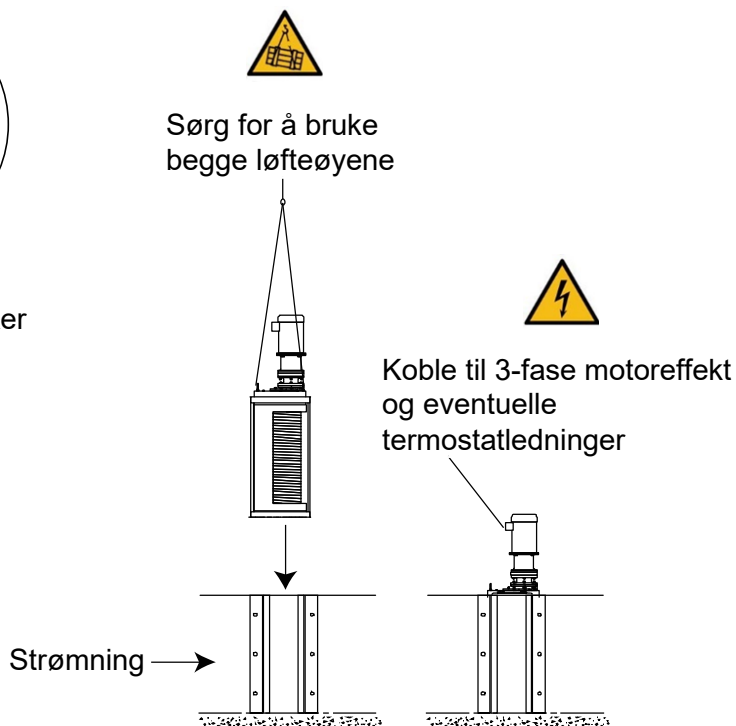
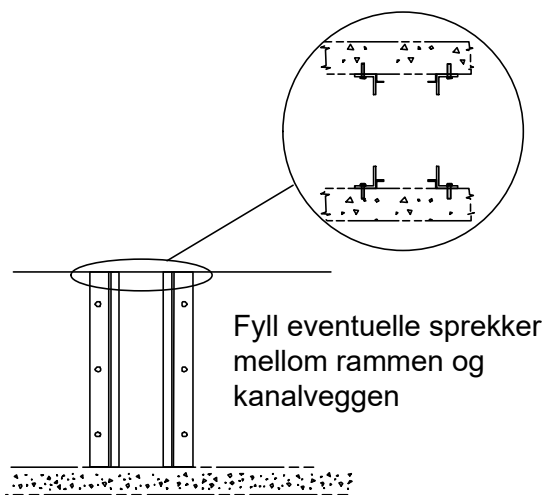
Før installasjon/igangkjøring:

- Sjekk ekstern maskinvare siden områder med tetninger kan ha en tendens til å løsne festene. Trekk til hvis de er løse (se avsnittet om Momentinnstillinger).
- Sjekk maling for små skader, og utbedre om nødvendig. Standard Sulzer-farge (RAL 5002).

Installasjon



Elektrisk, mekanisk og vedlikeholdsarbeid skal kun utføres av tilsvarende kvalifiserte og kompetente personer og må være i samsvar med relevante elektriske og mekaniske forskrifter.

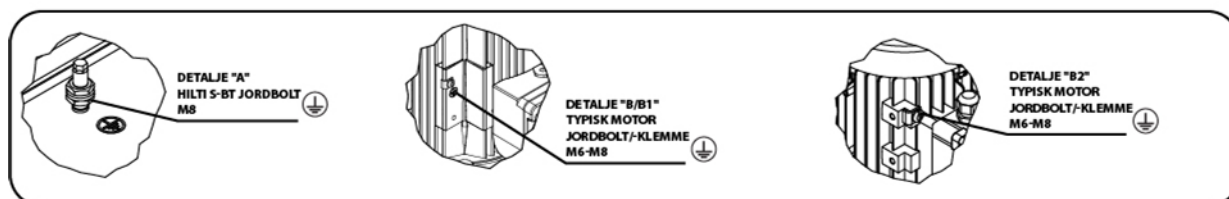
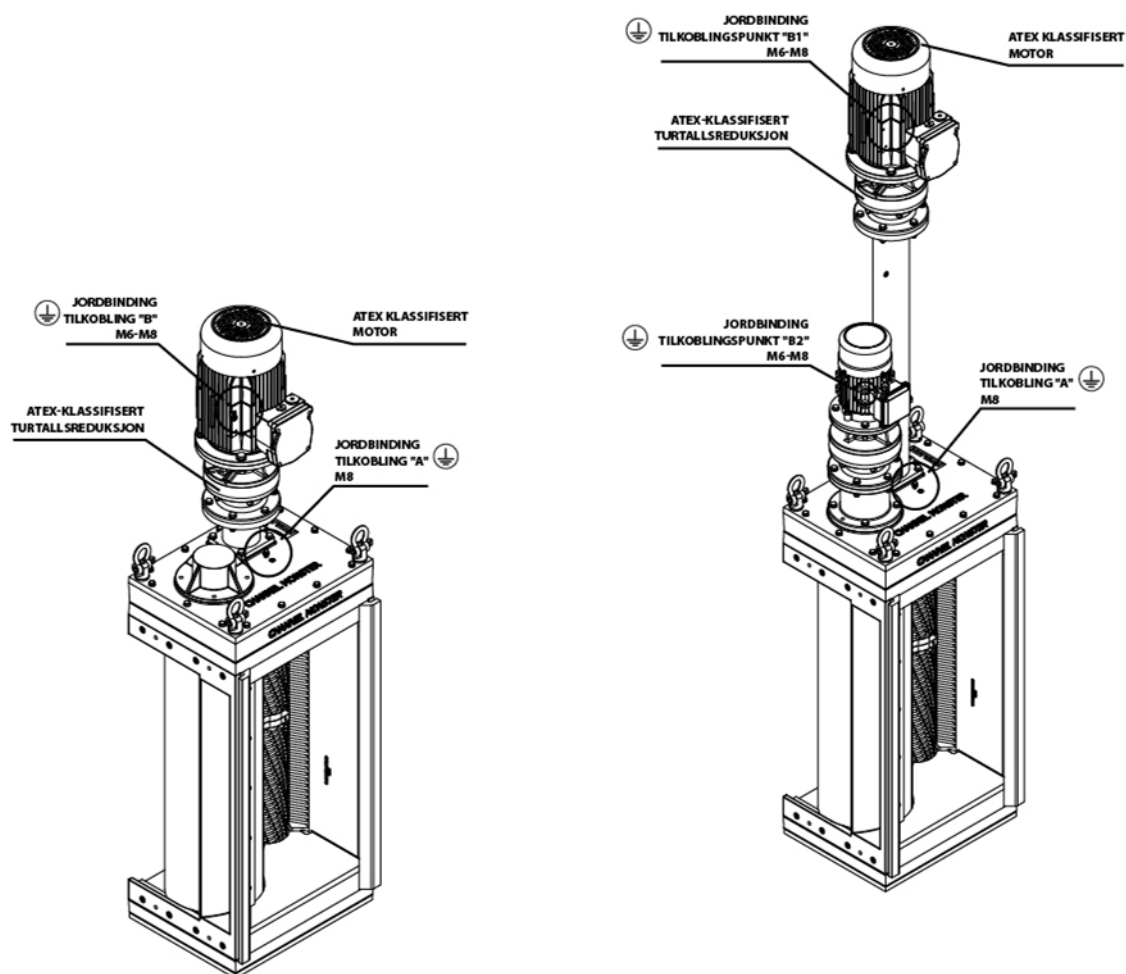


Jordbinding [kun eksplosjonssikre kverner]

Kvernen og den tilhørende motoren er utstyrt med gjengede bolter for installasjoner som krever enkeltpunkt jordbinding. Bruk en kabel som oppfyller lokale krav for kabling, og fest den til de to jordbindingshylsene som er plassert på motorhuset og toppdekslet på kvernen.



Typiske jordbindingspunkter for kverner og drev. For å bli koblet til lokale jordingspunkter ved installasjon. Skal utføres av tilsvarende kvalifisert installatør og i henhold til lokale landskrav og lovgivning. Jordbindingskabler følger ikke med.



Elektrisk installasjon



Kvernen er beskyttet av en PLS-kontrollenhet innstilt på riktig driftsfilosofi. Bruk bare PLS-er som er levert eller godkjent av Sulzer. Unnlatelse av å overholde dette kravet kan føre til for tidlig maskinsvikt og kan ugyldiggjøre maskinens garanti. Det er også viktig at PLS er riktig koblet til panelet (se i kontrollhåndboken hvis regulatoren leveres).



Forsikre deg om at alle plugger og inspeksjonsplater er byttet ut før du installerer kvernen.



Elektrisk tilkobling skal bare skje med bruk av utstyr som er egnet for både klassifisering og miljø. Hvis det er noen tvil om utstyrets egnethet, bør du kontakte Sulzer før du fortsetter. Jordingspunkter vil bli gitt på ATEX-klassifiserte elektriske drev (hvis levert), og det er viktig at disse er riktig tilkoblet. Den elektriske installasjonen skal inneholde passende isolasjonsutstyr for å sikre at det er sikkert å arbeide på kverne og drivenheten.

Beskyttelsesanordninger



Av sikkerhetshensyn må alle beskyttelsesanordninger byttes etter at nødvendige justeringer er gjort på kvernen.

Advarsel / Kontrollenhet

Før bruk av kvernen, hvis advarsels- eller kontrollenheter er montert, må disse stilles inn i samsvar med deres spesifikke instruksjoner.



Sulzer er ikke ansvarlig hvis lokale eller internasjonale forskrifter ikke følges eller for skader som er forårsaket av kablingsfeil eller feil skjerming. Bruk løfteutstyr som er klassifisert for vekten av kvernens minimum festet til alle løftekroker på kvernens toppdeksel som vist for å løfte kvernen. Kontroller at kvernens strømningspiler, som befinner seg på siden av kvernen, peker i strømningsretningen.

Oppstartprosedyre



Ettersom utstyrets art og dets driftsmiljø kan kvernen være en ekstremt farlig maskin. Det er veldig viktig at operatørene er kjent med disse installasjons- og driftsinstruksjonene før de arbeider med maskinen.



Kontroller at det ikke er noe uautorisert personell eller materiale i nærheten av kvernen.

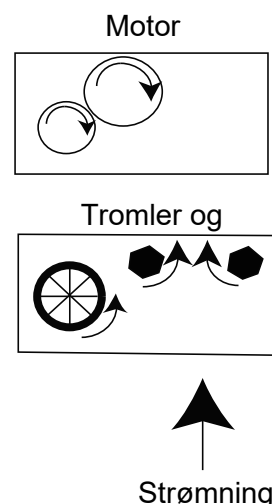
Bruk et kontrollpanel som er klassifisert for motorens spenning, forsterkere, frekvens med passende strømutkobling og overtemperaturbeskyttelse hvis motoren har et termostat.

Sett kvernen under strøm med kontrollbryteren på kontrollpanelet.

Kontroller for riktig motor- eller akselrotasjon. Koble fra strømmen og bytt to motorledninger hvis de er reversert. Tilfør strømming gradvis. Bekreft reduksjon av faststoffer.

Der det er aktuelt:

1. Kontroller all installasjonsmaskinvare når maskinen er installert i korrekt driftsstilling.
2. Kontroller alle elektriske tilkoblinger for kontinuitet og jording og at installasjonen er i samsvar med relevante forskrifter og koblings skjemaer.
3. Forsikre deg alltid om at maskinen er beskyttet i samsvar med lokale HMS-krav.
4. Bruk kontrollbryteren på kontrollpanelet til å tilføre strøm på kvernen.
5. Ved oppstart må du kontrollere kutternes rotasjonsretning. Kutterne skal rotere mot midten når de sees fra inngangssiden.
6. Kontroller at kvernen stopper når stopp av drift er aktivert.
7. Start maskinen og start matesystemet til maskinen gradvis. Pass på så du ikke overbelaster maskinen. Juster tilførselen for å kun opprettholde den minste praktiske beholdningen av materiale i kutterstabelen.
8. Etter ytterligere 10 minutters kjøring, stopp maskinen, slå den av og lås hovedisolatoren. Kontroller at alle festboltene sitter fast. Kontroller på nytt etter hver 500 timers driftstid.
9. Kontroller festet til alle kabler og tilkoblinger. Kontroller på nytt etter hver 500 timers driftstid.
10. Følg produsentens retningslinjer med hensyn til første utskiftning av girkassesmøremiddel og påfølgende intervaller.
11. I tilfelle maskinoverbelastning (fastkjøring), er regulatoren programmert til å aktivere følgende prosedyre:
 - i. Snu rotasjonen kort for å fjerne tilstanden, og gå deretter tilbake til normal drift.
 - ii. Hvis overbelastning igjen oppstår i løpet av 60 sekunder, snu rotasjonen for å fjerne tilstanden, og gå deretter tilbake til normal drift.
 - iii. Hvis det oppstår en tredje overbelastning i løpet av 60 sekunder etter den første, slår maskinen seg av og slår på en alarmkrets.
12. Etter avstengning av maskinen, avlast trykk, isolere og lås. Undersøk maskinen, fjern hindringer og tilbakestill regulatoren.
13. Maskinen kan nå startes på nytt.



Råd for demontering



Når du utfører service på kvernen, må du være sikker på at hovedisolatoren er koblet ut / låst ut. Alvorlig personskade kan oppstå ved utilsiktet oppstar

1. Koble fra ledningene på terminalboksen(e) til motoren(e) og merk ledninger for identifiseringvan.
2. Isolere kvernen fra påvirkningen.
3. Om nødvendig kan kvernen fjernes helt fra installasjonen ved hjelp av det anbefalte løfteutstyret.
4. Bytt kutterstabelen med vedlikeholdsskjermen om nødvendig.

Rengjøring / Inspeksjon

Det er viktig å inspisere kvernen med jevne mellomrom (tidsramme er avhengig av bruk).



Fest løfteutstyr og fjern kvernen



1. Damprens og desinfisere alle deler av enheten unntatt motoren, tetningsenheter, girdrev og lagre.
2. Fjern eventuelt pakningsmateriale fra skjøteflatene.
3. Husene skal rengjøres grundig.
4. Undersøk alle deler for kraftig slitasje.
5. Undersøk gir for slitasje og skade.
6. Alle kuttere og avstandsstykker må være rene og fri for sprekker eller for kraftig slitasje.
7. Aksler skal være rene og eventuelle kanter slipt bort for lettere stabling. Undersøk aksler for kraftig slitasje av sekskantet del.

Kontakt Sulzer serviceavdeling hvis noe av det ovennevnte krever utskifting.

Råd for gjentatt montering

1. Smør girene ved gjentatt montering med det spesifiserte smøremiddelet.
2. Koble til ledningene på terminalboksen(e) på motor(e) på nytt ved hjelp av merkeledere for identifikasjon.
3. Åpne systemisolasjonsventiler på nytt.
4. Når monteringen er fullført, gjennomgår du den "første oppstart"-prosedyren.

Utvidet avstengning

For utvidet avstengning se avsnitt om Inspeksjon / Lagring.

Vedlikehold

For service eller deler, ta kontakt med din Sulzer-representant. IKKE prøv annen service enn det som er beskrevet i dette avsnittet.



Fjern og lås ut strømforsyningen.

Etter de første 3 månedene, deretter hver 6. måned, eller hvis faststoffer ikke blir behandlet:



Kontroller kuttere og bøyleanordningen (hvis montert) for slitasje. Kantene til kuttere skal ikke være avrundet. (Se Godkjente toleranser for slitasje.)

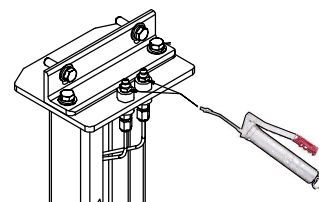


Kontroller at kutterstabelen er stram.

Kontroller trommelen for tilstopping og skade.

Hvis den er løs eller nedslitt, se Feilsøking.

Tilsett hver 6. måned fett til den mellomliggende bøyleanordningen (hvis montert).



Hver 12. måned skal det utføres rutinemessig vedlikehold.



Kontroller at kutterstabelen er stram og slitasje på kutterne.



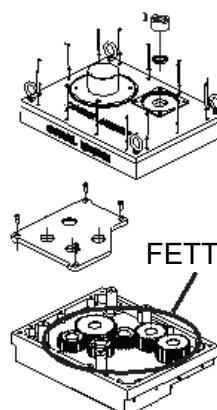
Fjern drivenheten, og fjern deretter topp- og bunndekslene. Hvis topp- eller bunnforseglingshusene er forurenset med avløpsvann, kontakt ditt lokale Sulzer servicesenter.



Før du monterer topp- og bunndekslene, må du montere nye pakninger.

Hvert 5. år:

- Fjern drivenheten, toppdekelet og gammelt fett (se figur).
- Undersøk gir for skader eller slitasje, skift om nødvendig, fyll deretter på fett (se Smøremiddeltabell).

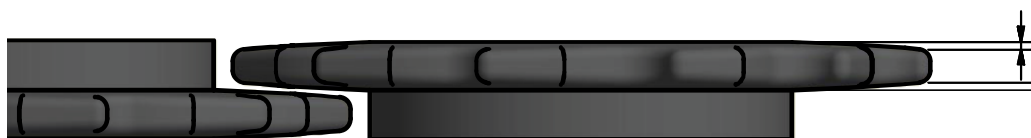


Smøremiddeltabell

| Produsent | Smøremiddel |
|--------------------------------------|---------------------------------|
| Girfett (ikke bland) 500 gram | |
| Ormskirk | Total Multis Complex EP2* |
| Bøylefett (ikke bland) | |
| Castrol | Spheerol LCX 6002* |
| O-ring fett | |
| Ironsides Lubricant Ltd | Silikonventilfett* 0250/0077 |
| Rusthemmer | |
| Solent | SOL-732-0620K spray* |
| Generelt og beskyttende | |
| WD-40 bedrift | WD-40 aerosol smøremiddel* |
| * O.E.M. (Original utstyr produsent) | |

Godkjente toleranser for slitasje

| Beskrivelse | U/D | Tykkelse |
|----------------|-------------------|---|
| Avstandsstykke | Maksimalt 0,20 mm | Null slitasje |
| Kutter | Maksimalt 0,63 mm | 0,75 mm per side på kanten av kutteren Se figur av kutterslitasje nedenfor |



Kutterslitasje

Feilsøking

| Symptom | Kontroll |
|---|--------------------------------------|
| Faststoffer ikke redusert | Kutterrotasjon |
| | Kuttere for slitasje |
| | Feste til kutterstabel |
| | Motordrivverk kvern |
| Løs kutterstabel Enheten må fjernes | Forseglingspatroner for skader |
| | Kuttere for slitasje |
| | Løse låsemuttere |
| Overdreven støy, vibrasjoner eller reversering | Drivtannhjul for slitasje |
| | Forseglingspatroner for forurensning |
| Motoroverbelastning | Overbelastning av faststoffer |
| | Kuttere for slitasje |



SULZER



JWC Environmental · Unit 15, Daneside Business Park River Dane Road · Congleton,
Cheshire CW12 1UN Združeno kraljestvo · www.sulzer.com