

# Triturador en línea Muffin Monster™ 40002

**SULZER**

El triturador Muffin Monster 40002 es óptimo para aplicaciones de trituración tanto con agua como en seco. Protege las bombas y otros equipos al triturar los sólidos que generan más problemas. Su robusto diseño, de doble eje, baja velocidad y alto par consigue cortar los sólidos más resistentes.

## Construcción

- Configuración para instalación en línea
- Diámetros de brida de tubería de 300 a 500 mm
- Cuchillas en aleación de acero endurecido (estándar), discos de 190 mm diámetro
- Alojamiento en fundición dúctil
- Ejes hexagonales en aleación de acero endurecido, 64 mm
- Juntas mecánicas con las caras en carburo de tungsteno, presión máx. de trabajo 10,3 bar

## Capacidad

- Caudales hasta 1.558 m³/h

## Aplicaciones

- Líneas de fangos
- Estaciones de bombeo
- Descarga de residuos de instalaciones privadas a la red municipal de alcantarillado
- Protección del sistema de recogida de aguas residuales en centros penitenciarios, hospitales, aeropuertos, etc.
- Trituración y maceración de sólidos en agua residual industrial

## Unidad de sustitución Monster Renew

Posibilidad de sustituir el bloque triturador desgastado por una unidad nueva en lugar de proceder a su reparación. Sulzer suministra un cartucho nuevo y completo de fábrica para reponer el desgastado. Se retira el cartucho del sistema, se separan el motor y la reductora y se conectan a la unidad nueva. Beneficios:

- Minimiza el tiempo de parada del servicio
- Rapidez de actuación
- Piezas nuevas
- Oportunidad de mejora del equipo
- Garantía de fábrica de la unidad de sustitución

## Cuchillas del triturador

Número de dientes	Grosor	Material
11	11 mm	Aleación de acero endurecido



## Motor

- Estándar 7,5 kW
- Motores eléctricos sumergibles y antideflagrantes disponibles como opción
- Reductora de diseño cicloidal, ratio de reducción 35:1

## Controlador

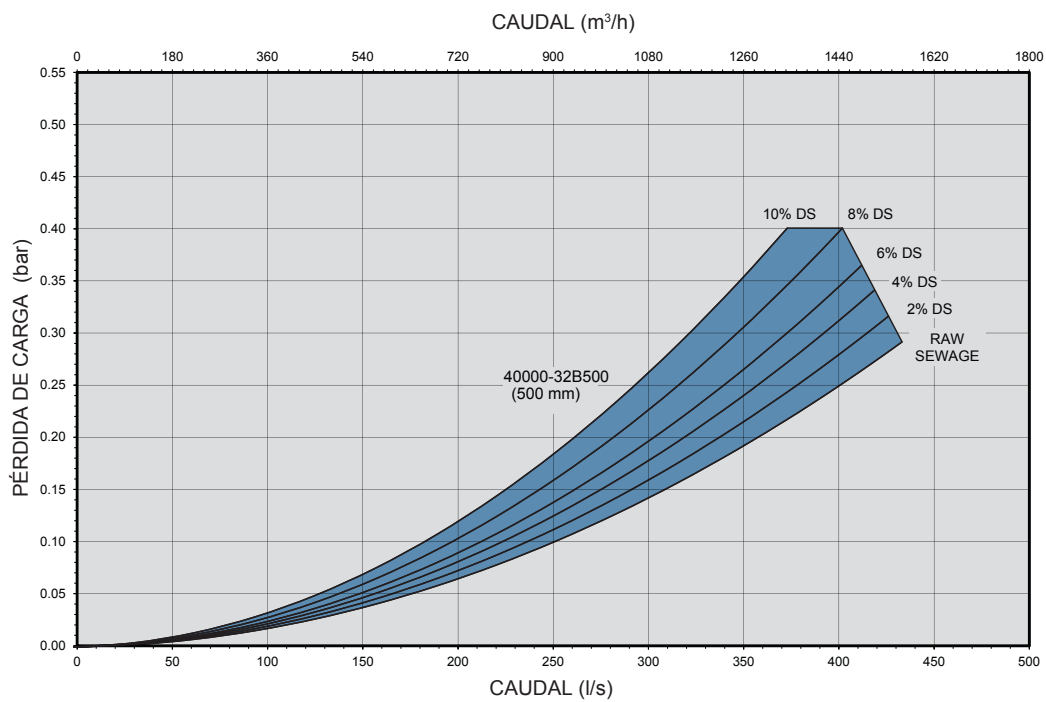
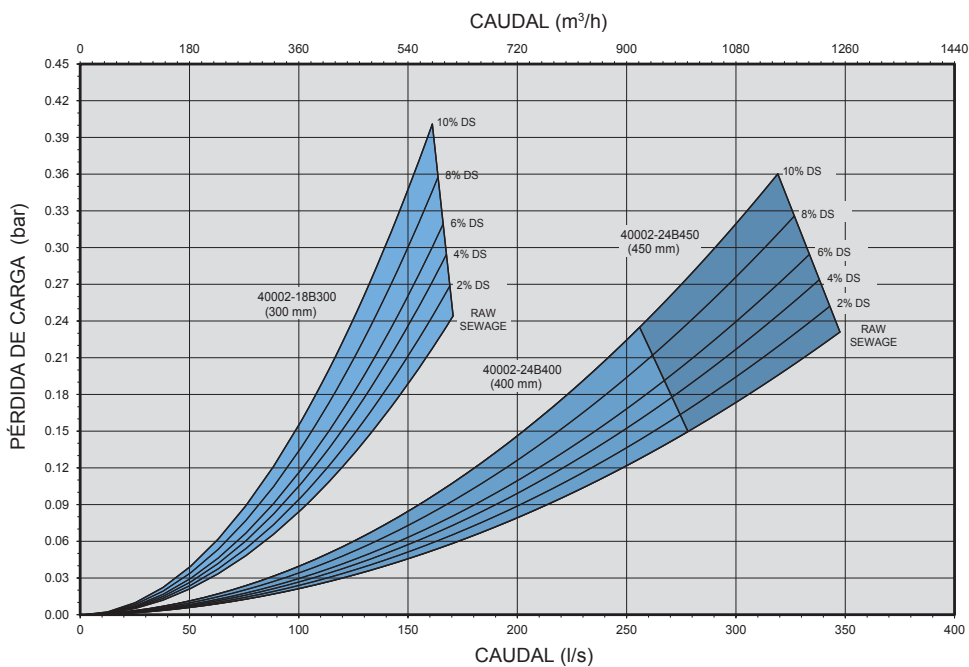
- Garantiza la máxima capacidad de trituración con las mínimas paradas
- Diseñado y programado específicamente para cada motor

## Materiales

Elemento	Estándar
Alojamientos	Fundición dúctil
Cuchillas	Aleación de acero endurecido
Ejes	Aleación de acero endurecido
Juntas mecánicas	Caras en carburo de tungsteno
Juntas planas	Viton

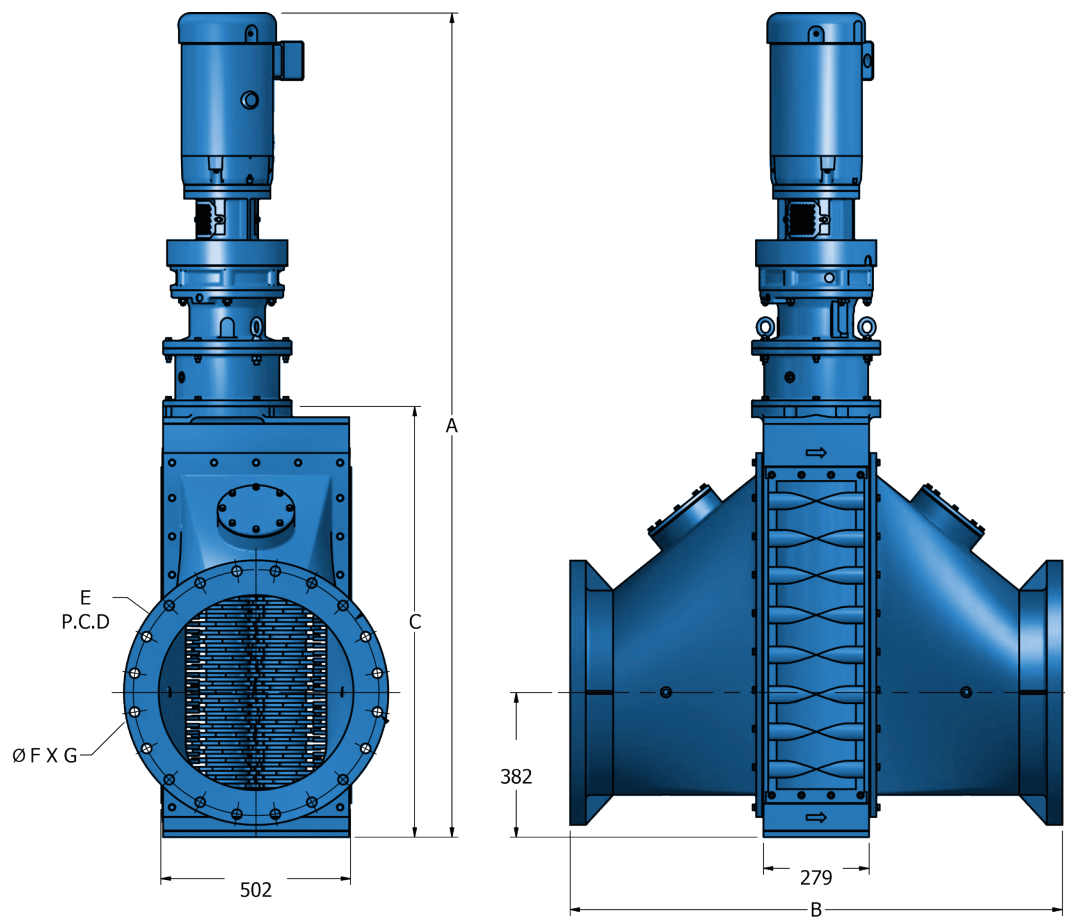
Soliciten asesoramiento a Sulzer para la selección del modelo más adecuado.

# Curvas características



DS = SÓLIDOS DISUELTOS

## Dimensiones (mm)



Modelo En línea	Caudal <sup>1</sup> - m <sup>3</sup> /h	Tamaño tubería - mm	Pérdida de carga - bar	Dimensiones estándar <sup>2</sup> - mm				Dimensiones brida - mm			Peso neto aprox. - kg
				A (IP55)	A (IP68)	B	C	E	F	G	
40002-18B300	612	300	0.24	1704	1848	895	768	410	28 (M24)	12	690
40002-24B400	999	400	0.15	1882	2027	1099	946	525	31 (M27)	16	860
40002-24B450	1249	450	0.23	1882	2027	1200	946	585	28 (M24)	20	950
40002-32B500	1558	500	0.29	2080	2117	1301	1114	650	32 (M30)	20	1184

1. Equipo En línea normalmente instalado antes de la zona de aspiración de la bomba. Consulte su caso con Sulzer.

2. Dimensiones máximas para equipo con motor de 7,5 kW.

## Código del modelo de triturador Muffin Monster 40002

<b>Familia de producto</b>	Tritrador para la reducción de sólidos	Q																			
<b>Familia de triturador</b>	Muffin Monster 40K		4																		
<b>Configuración del triturador</b>	Equipo nuevo con motor (especificado por separado)			1																	
	Unidad de sustitución Monster Renew				A																
	Unidad de sustitución Monster Renew con carrete					B															
<b>Altura del bloque de cuchillas y diámetro de brida</b>	Bloque 450 mm, brida 300 mm						L	5													
	Bloque 600 mm, brida 400 mm								M	6											
	Bloque 600 mm, brida 450 mm										M	7									
	Bloque 800 mm, brida 500 mm												N	8							
<b>Tipo de brida</b>	BS EN 1092, PN16													D							
<b>Material de las cuchillas</b>	Aleación de acero														1						
<b>Cuchillas</b>	11 dientes, 11 mm espesor															F	4				
<b>Material y color carcasa exterior</b>	Fundición gris, azul																			S	
<b>Juntas mecánicas y planas</b>	Juntas mecánicas de alta resistencia en carburo de tungsteno / Juntas planas en Viton																			V	
<b>Información del tambor</b>	No aplica																			X	X
<b>Configuración del accionamiento</b>	Accionamiento único																				S
<b>Ejemplo:</b>	40002-24B400 con discos de cuchillas de 11 dientes	Q	4	1	M	6	D	1	F	4	S	V	X	X	S						

## Motores disponibles

Potencia	Tensión	Tipo de Protección	Código modelo de motor
7.5 kW TEFC	400V, trifásico, 50 Hz	IP55	QF1435B2R
7.5 kW TEFC	400V, trifásico, 50 Hz	IP55 para ATEX (Ex d IIC T4)	QF2435B2R
7.5 kW sumergible	400V, trifásico, 50 Hz	IP68 para ATEX (Ex de IIB T4)	QF3435B1R

## Controladores disponibles

Modelo del triturador	Código del modelo para cuadro eléctrico con envoltente IP65	
	Acero dulce con imprimación en polvo	Acero inoxidable
7.5 kW IP55	QN1P45XXX	QN1S45XXX
7.5 kW IP68	QN2P45XXX	QN2S45XXX