

No: M-10.2114 - 07 2

Dat/Nam.: 07.08.2018 / BMcD

Cad Code: M\_102114

Technical changes reserved  
Änderungen vorbehalten  
Sous réserve de modifications

# VUPX 0801

Dimension sheet PE5

Maßblatt PE5

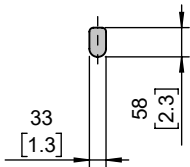
Plan d'encombrement PE5

# SULZER

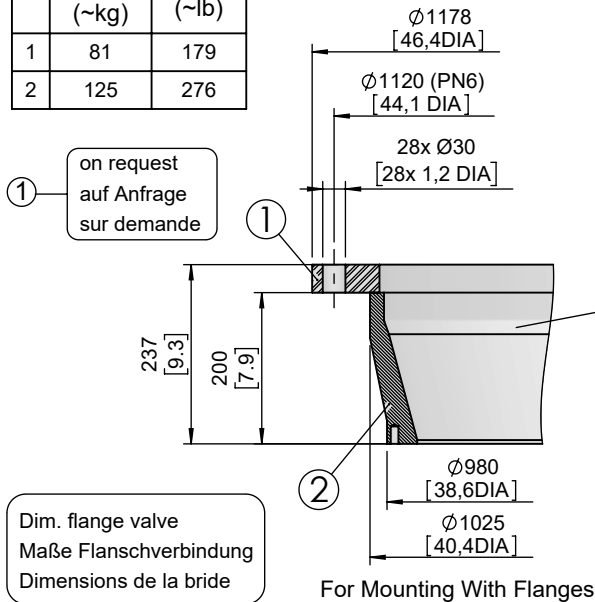
Type Typ Type	Weight Gewicht Poids		H		Size
	(~kg)	(~lb)	(mm)	(inch)	
50Hz					
PE 750/8	1920	4234	2441	96.1	B
PE 890/8	1920	4234			
PE 450/10	1945	4289			
PE 550/10	1945	4289			

Weight: Includes pump and 10m cable  
Gewicht: Beinhaltet Pumpe und 10m Kabel  
Poids: Pompe et 10m de câble  
For different cable length see IOM, chapter 1.5  
Für abweichende Kabellänge siehe EBA, Kapitel 1.5  
Pour des longueurs supérieures, voir la section 1.5 du manuel

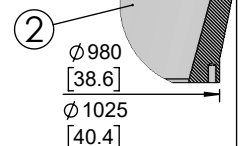
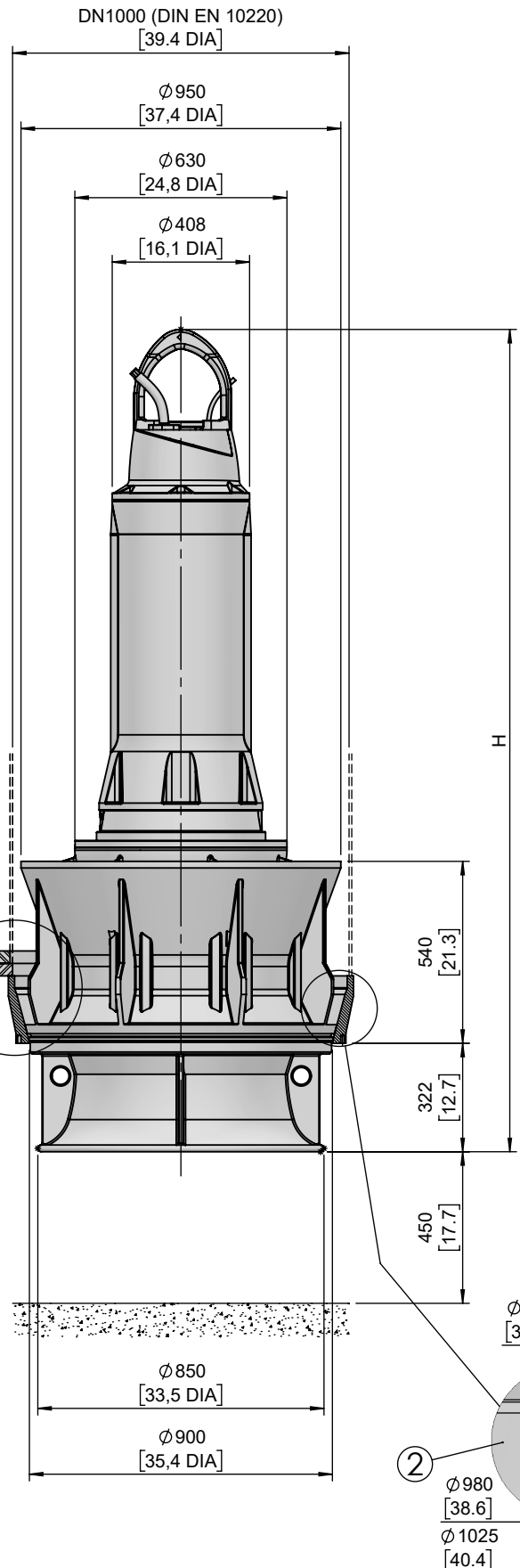
Lifting hoop cross section  
Fangbügel-Querschnitt  
Section de l'anse de levage



	Weight Gewicht Poids	Weight Gewicht Poids
	(~kg)	(~lb)
1	81	179
2	125	276



For Mounting With Flanges



For Mounting Without Flanges  
(FOR WELDING SPEC. PLEASE REFER DOCUMENT-15975344)

[ mm ]  
[ inch ]

No: M-10.2115 - 06 2

Dat/Nam.: 23.05.2016 / K. Srb

Cad Code: M\_102115

Technical changes reserved  
Änderungen vorbehalten  
Sous réserve de modifications

# VUPX 0801

Dimension sheet PE5 FU

Maßblatt PE5 FU

Plan d'encombrement PE5 FU



Type Typ Type	Weight Gewicht Poids		H		Size
	(~kg)	(~lb)	(mm)	(inch)	
50Hz					
PE 750/8	1920	4234			B
PE 450/10	1945	4289	2441	96.1	
PE 550/10	1945	4289			

Weight: Includes pump and 10m cable

Gewicht: Beinhaltet Pumpe und 10m Kabel

Poids: Pompe et 10m de câble

For different cable length see IOM, chapter 1.5

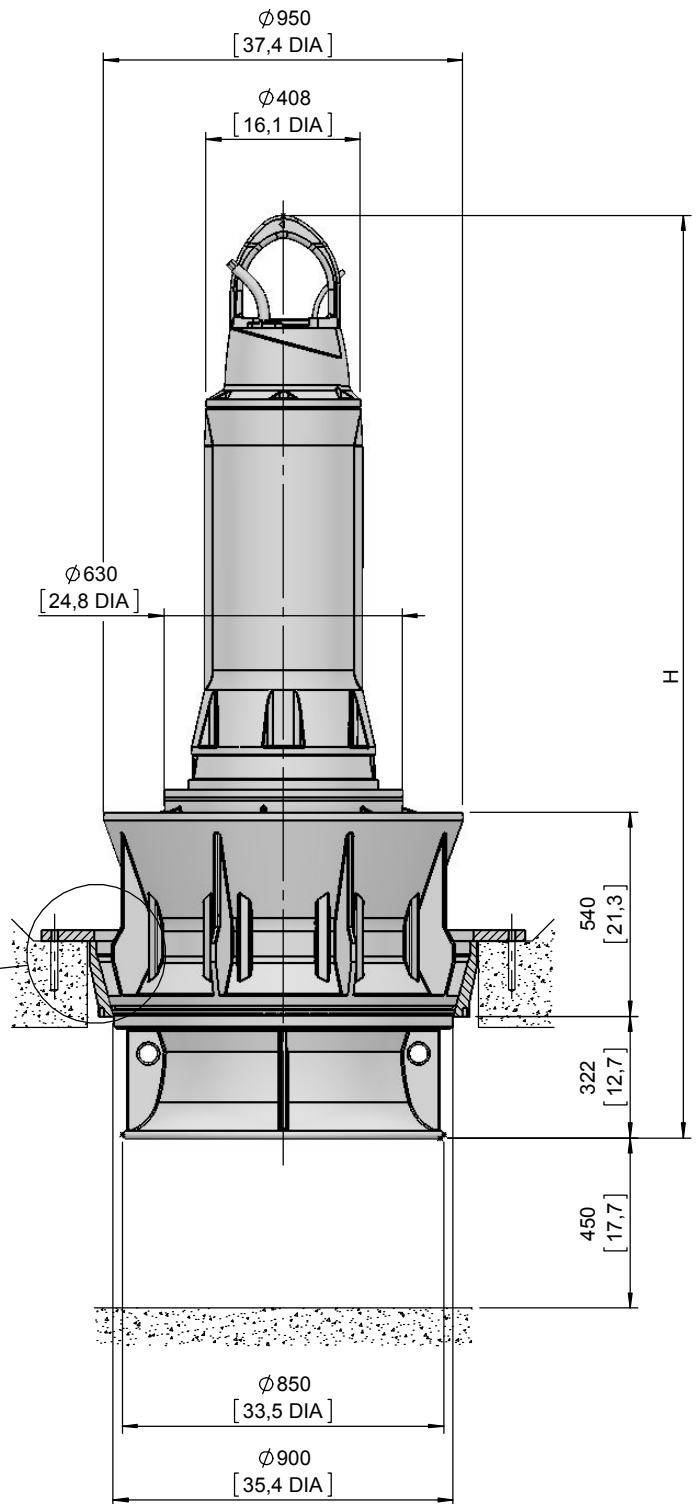
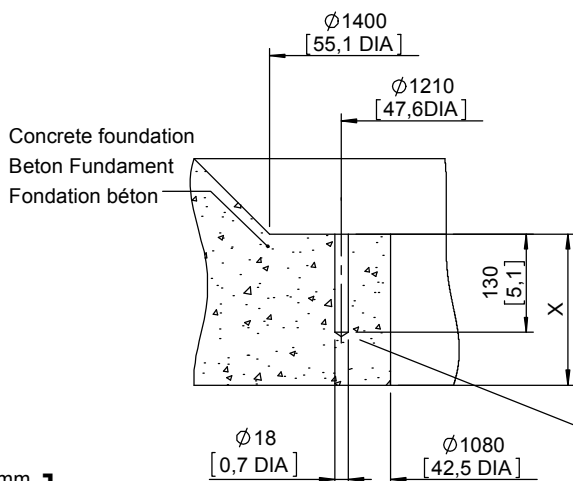
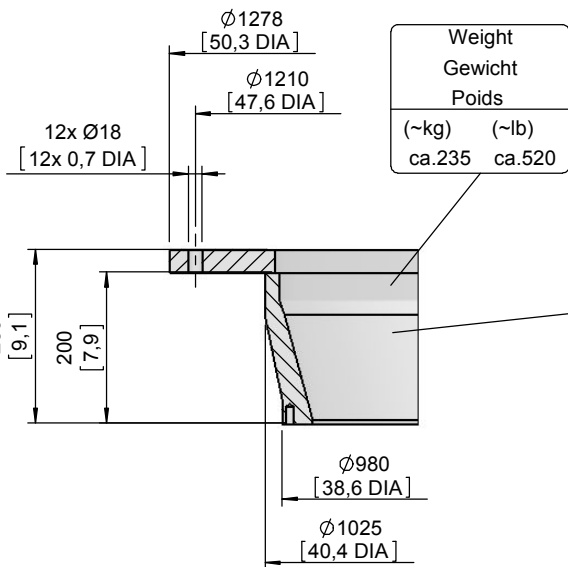
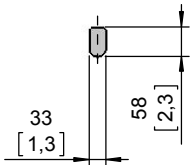
Für abweichende Kabellänge siehe EBA, Kapitel 1.5

Pour des longueurs supérieures, voir la section 1.5 du manuel

Lifting hoop cross section

Fangbügel-Querschnitt

Section de l'anse de levage



Acc.to loading  
Nach Statik  
Selon statique

12 Reactions plugs M16/190  
12 Reaktions Dübel M16/190  
12 Goujons de la réaction M16/190

Concrete quality and reinforcment  
acc.to loading min. 25N/mm<sup>2</sup>  
Betongüte und Stahlarmierung  
nach Statik min. B25  
Qualité du béton et armature selon  
calcul statique min. 25N/mm<sup>2</sup>

[ mm  
[inch]

Type Typ Type	Type Typ Type	Weight Gewicht Poids		H		ØA		Size
		(~kg)	(~lb)	(mm)	(inch)	(mm)	(inch)	
PE 900/8		2150	4741	2661	104.8	630	24.8	A
PE 1100/8		2195	4840					
PE 1320/8		2270	5005					
PE 750/10	PE 860/10-60	2255	4972					
PE 900/10	PE 1040/10-60	2255	4972	2821	111.1	675	26.6	B
PE 1100/10	PE 1250/10-60	2550	5623					
PE 1320/10	PE 1500/10-60	2625	5788					
PE 750/12	PE 860/12-60	2545	5612					
	PE 1040/12-60	2625	5788					
	PE 1250/12-60	2725	6009	2921	115.0			C

Weight: Includes pump and 10m cable  
Gewicht: Beinhaltet Pumpe und 10m Kabel  
Poids: Pompe et 10m de câble

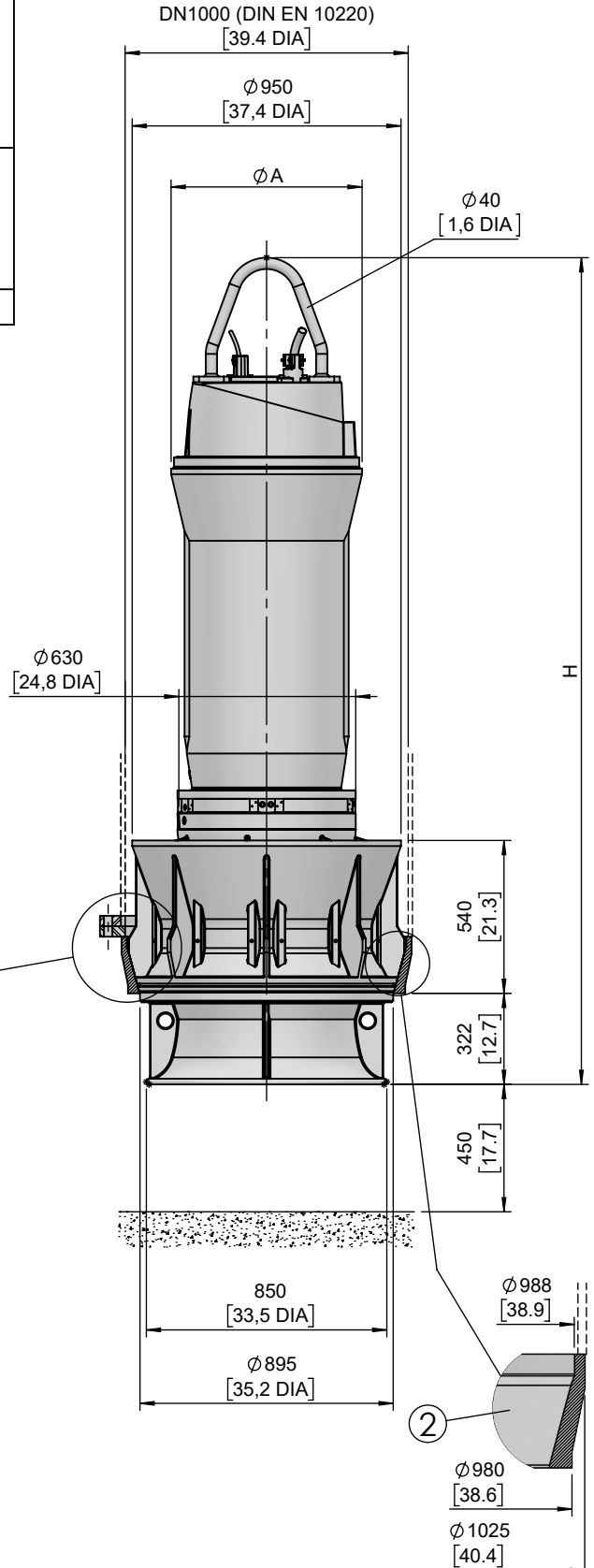
For different cable length see IOM, chapter 1.5  
Für abweichende Kabellänge siehe EBA, Kapitel 1.5  
Pour des longueurs supérieures, voir la section 1.5 du manuel

	Weight Gewicht Poids	Weight Gewicht Poids
	(~kg)	(~lb)
1	81	179
2	125	276

① on request  
auf Anfrage  
sur demande

Dim. flange valve  
Maße Flanschverbindung  
Dimensions de la bride

For Mounting With Flanges



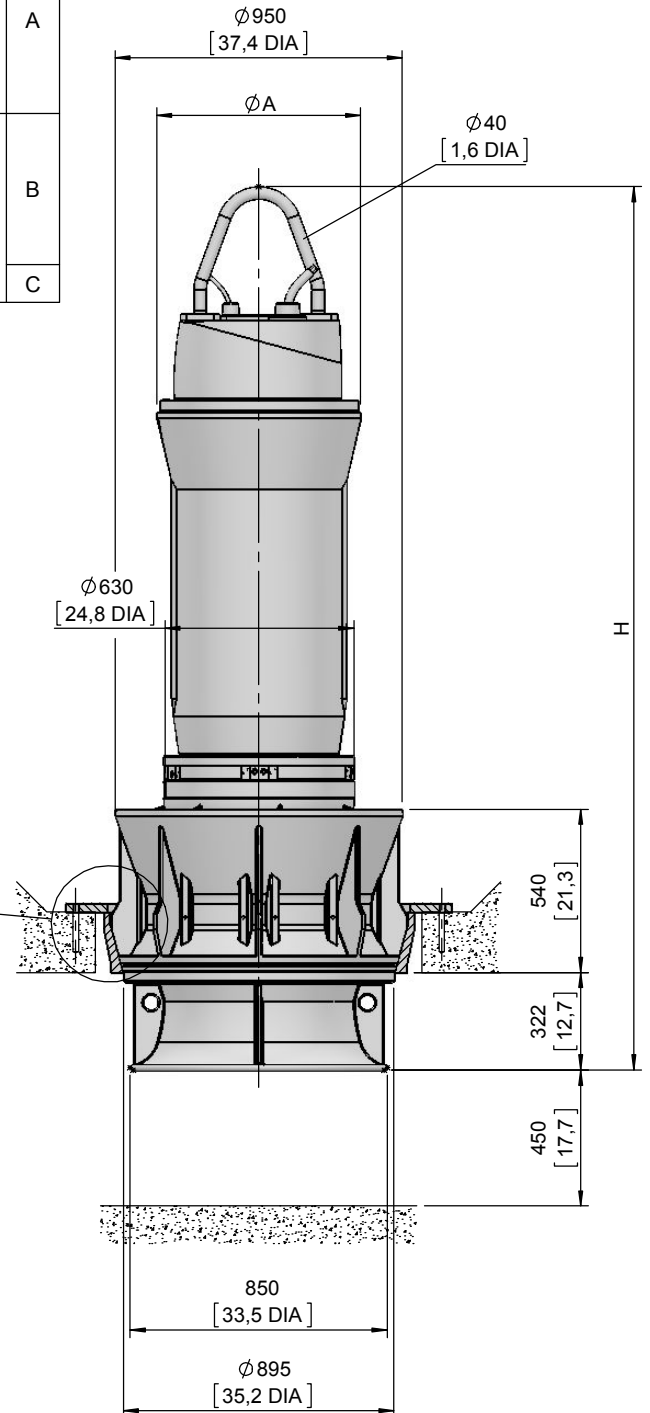
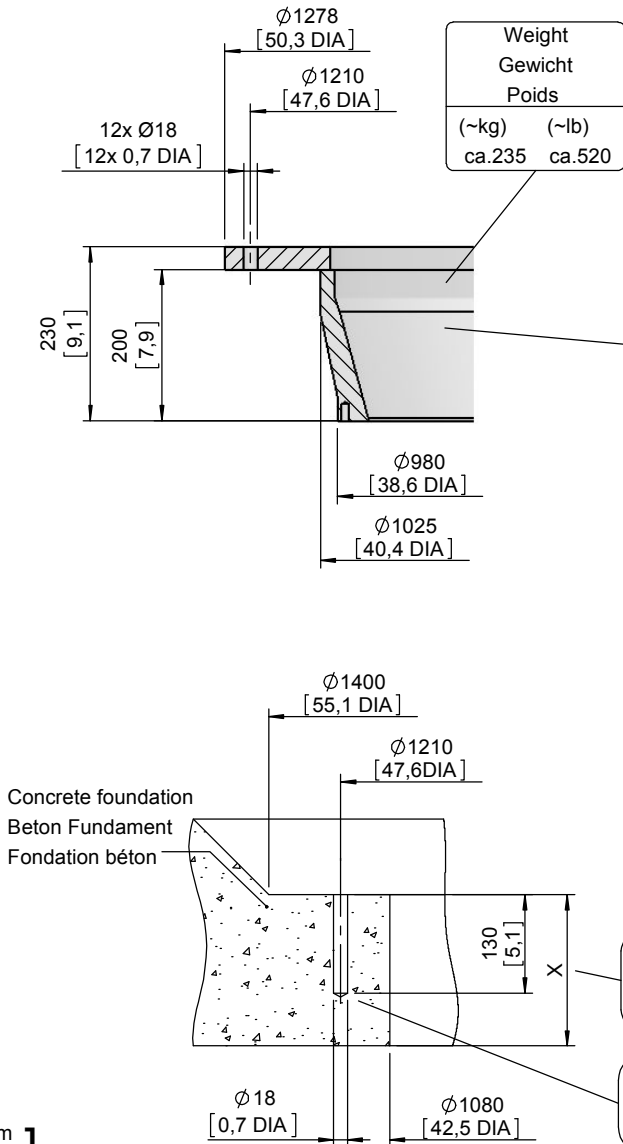
For Mounting Without Flanges

(FOR WELDING SPEC. PLEASE REFER DOCUMENT-15975344)

Type Typ Type	Type Typ Type	Weight Gewicht Poids		H		ØA		Size
		(~kg)	(~lb)	(mm)	(inch)	(mm)	(inch)	
PE 900/8		2150	4741	2661	104.8	630	24.8	A
PE 1100/8		2195	4840					
PE 1320/8		2270	5005					
PE 750/10	PE 860/10-60	2255	4972					
PE 900/10	PE 1040/10-60	2255	4972	2821	111.1	675	26.6	B
PE 1100/10	PE 1250/10-60	2550	5623					
PE 1320/10	PE 1500/10-60	2625	5788					
PE 750/12	PE 860/12-60	2545	5612					
	PE 1040/12-60	2625	5788					
	PE 1250/12-60	2725	6009	2921	115.0			C

Weight: Includes pump and 10m cable  
Gewicht: Beinhaltet Pumpe und 10m Kabel  
Poids: Pompe et 10m de câble

For different cable length see IOM, chapter 1.5  
Für abweichende Kabellänge siehe EBA, Kapitel 1.5  
Pour des longueurs supérieures, voir la section 1.5 du manuel



Acc.to loading  
Nach Statik  
Selon statique

12 Reactions plugs M16/190  
12 Reaktions Dübel M16/190  
12 Goujons de la réaction M16/190

Concrete quality and reinformt  
acc.to loading min. 25N/mm<sup>2</sup>  
Betongüte und Stahlarmierung  
nach Statik min. B25  
Qualité du béton et armature selon  
calcul statique min. 25N/mm<sup>2</sup>

No: M-10.2175 - 01

Dat/Nam.: 03.06.2016 / K. Srb

Cad Code: M\_102175

Technical changes reserved  
Änderungen vorbehalten  
Sous réserve de modifications

# VUPX 0801/2

Dimension sheet PE7

Maßblatt PE7

Plan d'encombrement PE7

# SULZER

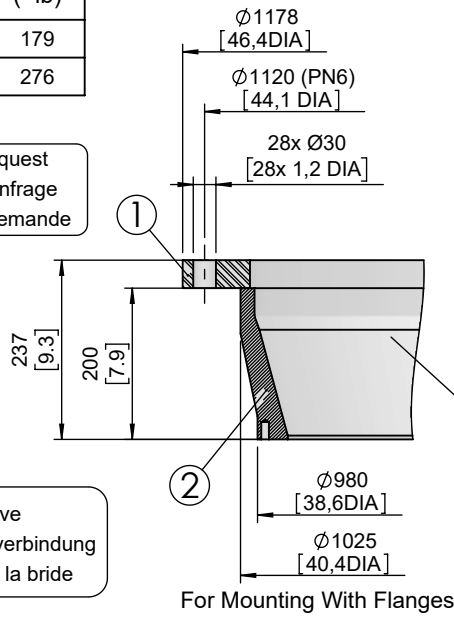
Type Typ Type	Type Typ Type	Weight Gewicht Poids		H		ØA		Size
		(~kg)	(~lb)	(mm)	(inch)	(mm)	(inch)	
50Hz	60Hz							
PE 1600/8		2645	5832	2921	115.0	675	26.6	A
PE 2000/8		2785	6141					
PE 2500/8		3040	6703	3021	118.9			B
PE 1600/10	PE 1850/10-60	2860	6306	2921	115.0			A
	PE 2200/10-60	3035	6692	3021	118.9	B		

Weight: Includes pump and 10m cable  
Gewicht: Beinhaltet Pumpe und 10m Kabel  
Poids: Pompe et 10m de câble  
For different cable length see IOM, chapter 1.5  
Für abweichende Kabellänge siehe EBA, Kapitel 1.5  
Pour des longueurs supérieures, voir la section 1.5 du manuel

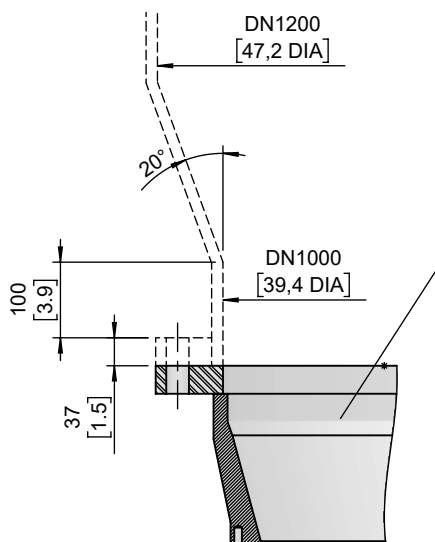
	Weight Gewicht Poids	Weight Gewicht Poids
	(~kg)	(~lb)
1	81	179
2	125	276

① on request  
auf Anfrage  
sur demande

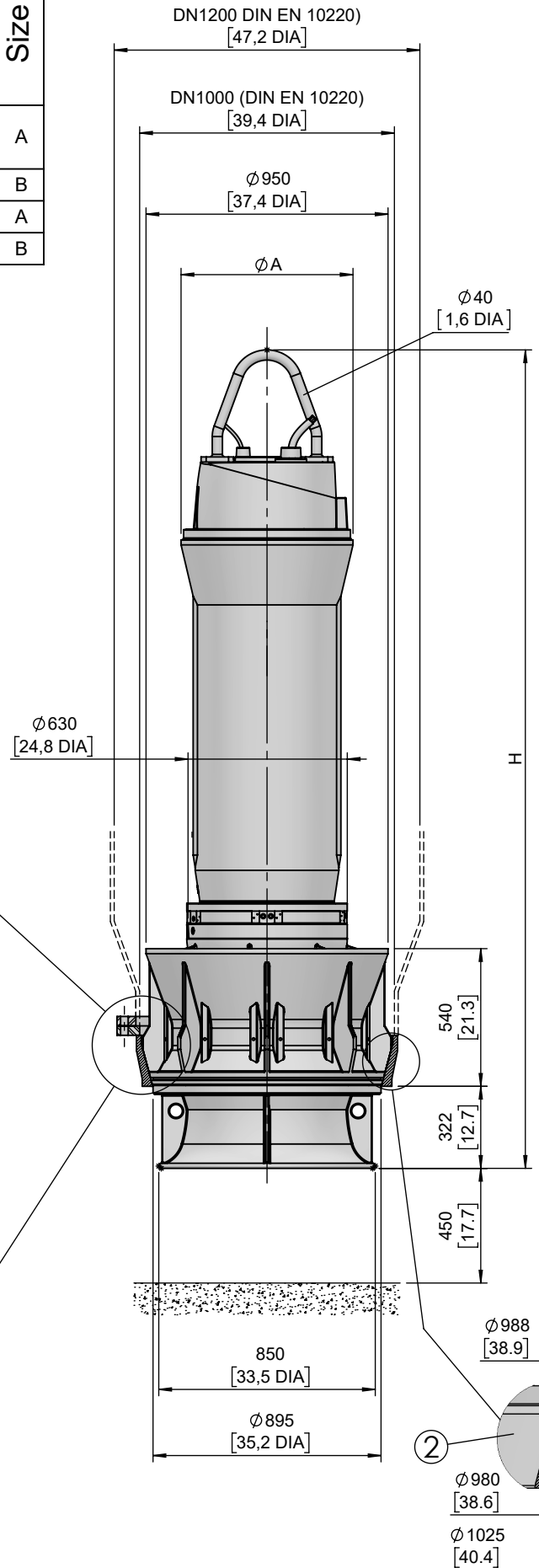
Dim. flange valve  
Maße Flanschverbindung  
Dimensions de la bride



For Mounting With Flanges



For Mounting With Flanges



For Mounting Without Flanges  
(FOR WELDING SPEC. PLEASE  
REFER DOCUMENT-15975344)

[ mm ]  
[ inch ]

No: M-10.2176 - 00

Dat/Nam.: 03.06.2016 / K. Srb

Cad Code: M\_102176

Technical changes reserved  
Änderungen vorbehalten  
Sous réserve de modifications

# VUPX 0801/2

Dimension sheet PE7 FU

Maßblatt PE7 FU

Plan d'encombrement PE7 FU

# SULZER

Type Typ Type	Type Typ Type	Weight Gewicht Poids		H		ØA		Size
		(~kg)	(~lb)	(mm)	(inch)	(mm)	(inch)	
50Hz	60Hz							
PE 1600/8		2645	5832	2921	115.0	675	26.6	A
PE 2000/8		2785	6141					
PE 2500/8		3040	6703	3021	118.9			B
PE 1600/10	PE 1850/10-60	2860	6306	2921	115.0			A
	PE 2200/10-60	3035	6692	3021	118.9			B

Weight: Includes pump and 10m cable

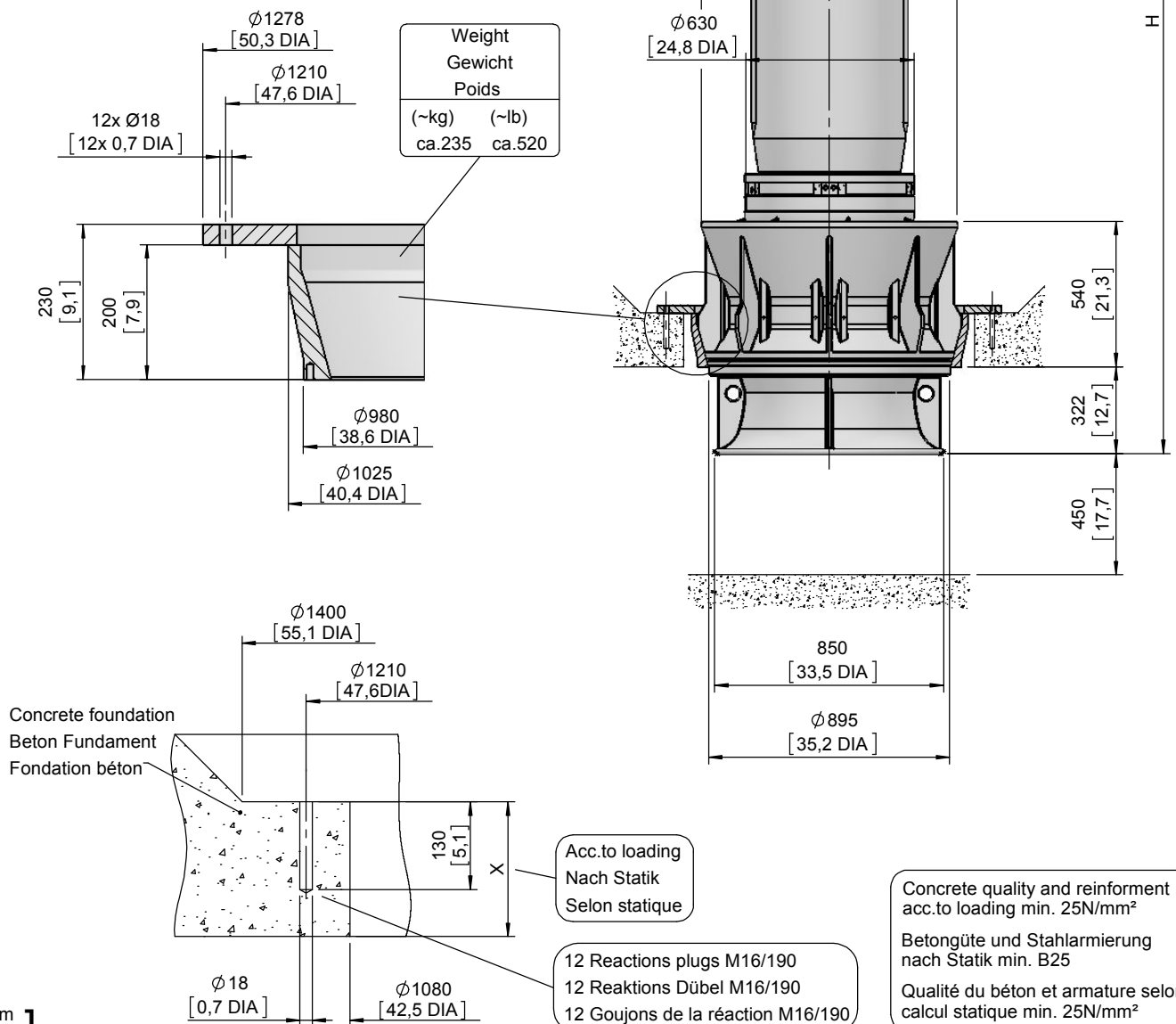
Gewicht: Beinhaltet Pumpe und 10m Kabel

Poids: Pompe et 10m de câble

For different cable length see IOM, chapter 1.5

Für abweichende Kabellänge siehe EBA, Kapitel 1.5

Pour des longueurs supérieures, voir la section 1.5 du manuel



[ mm  
[inch]