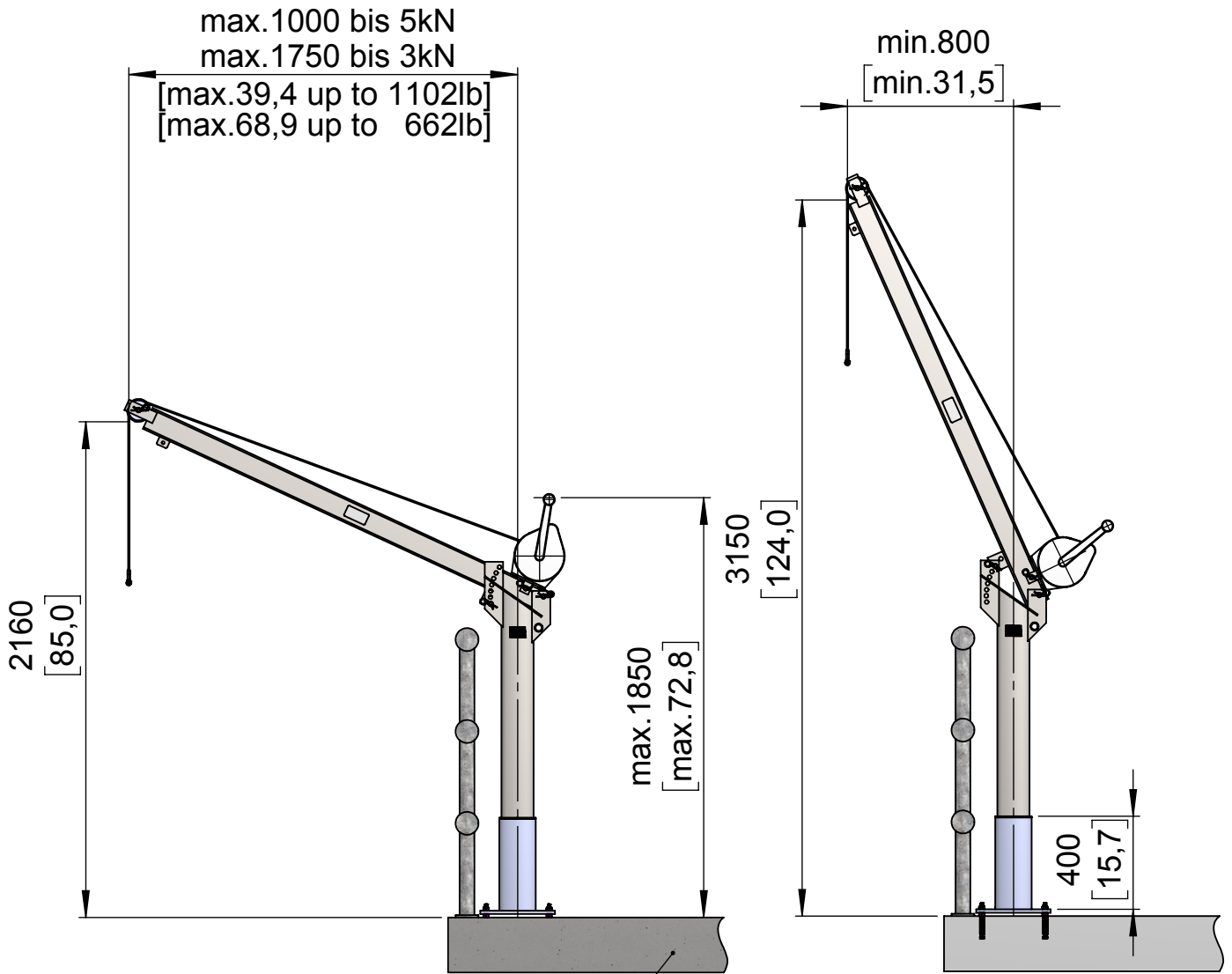


No: M-14.0283 - 02
 Dat/Nam.: 18.05.2017 / K. Radke
 Cad Code: M_140283
 Technical changes reserved
 Änderungen vorbehalten
 Sous réserve de modifications

Lifting unit 5kN	
Dimension sheet Boom 2000 mm	
Maßblatt Ausleger 2000 mm	
Plan d'encombrement avant - bras 2000 mm	



Betongüte min. B25
 Concrete quality min. 250 N/cm²

No: M-14.0285 - 03

Dat/Nam.: 18.05.2017 / K. Radke

Cad Code: M_140285

Technical changes reserved
Änderungen vorbehalten
Sous réserve de modifications

Lifting unit 5kN

Dimension sheet quiver

Maßblatt Köcher

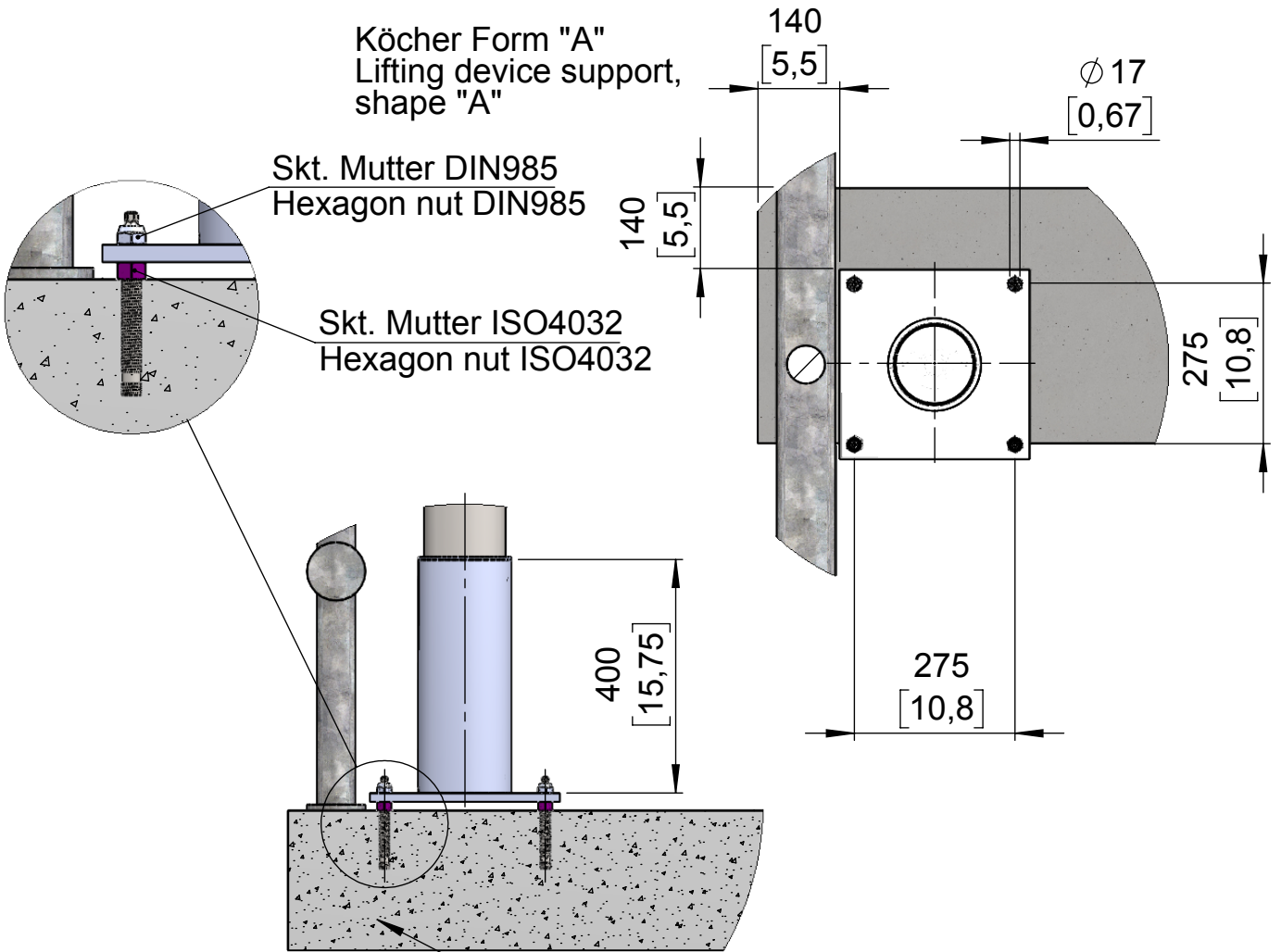
Plan d'encombement carquios

SULZER

Köcher Form "A"
Lifting device support,
shape "A"

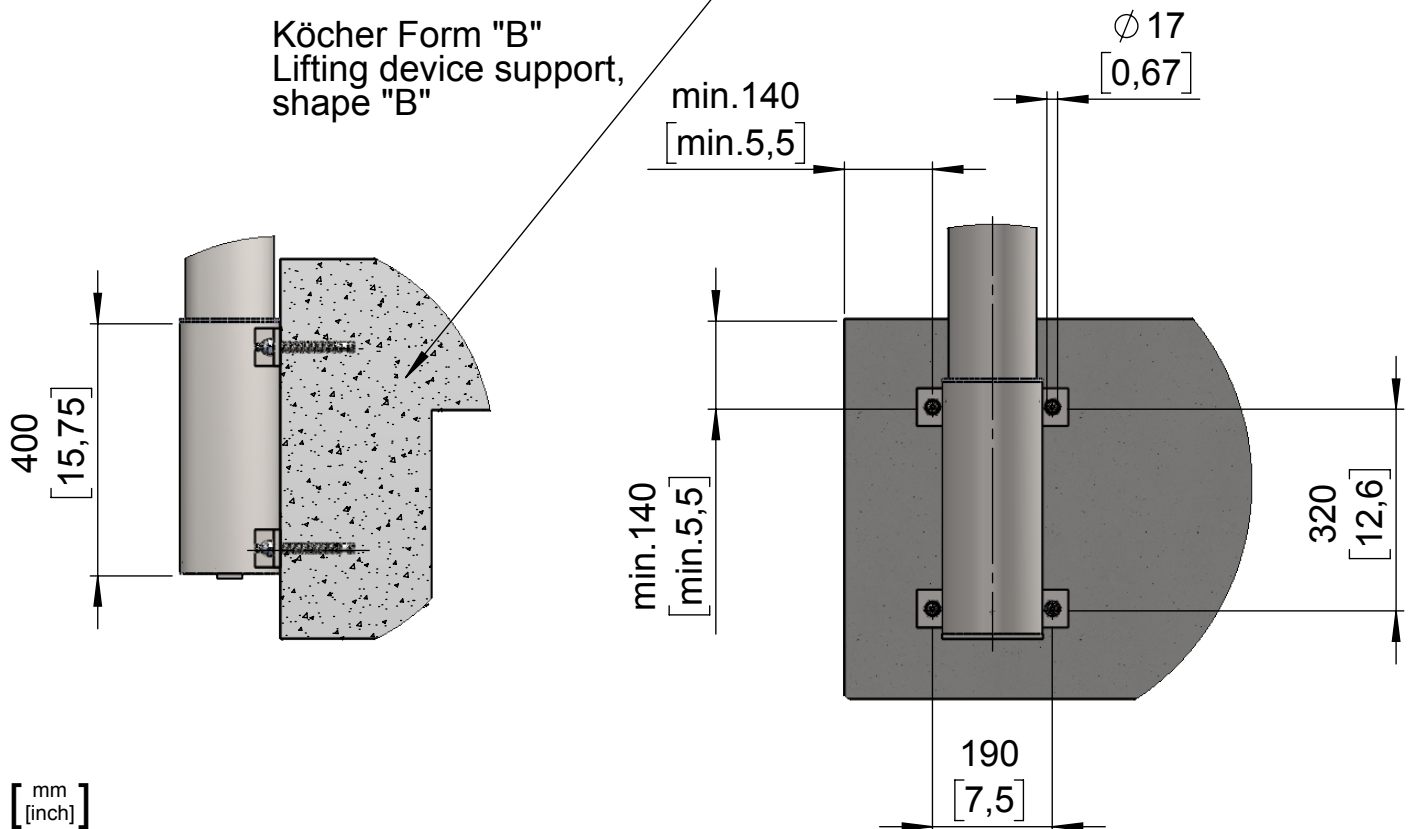
Skt. Mutter DIN985
Hexagon nut DIN985

Skt. Mutter ISO4032
Hexagon nut ISO4032



Betongüte min. B25
Concrete quality min. 250N/cm²

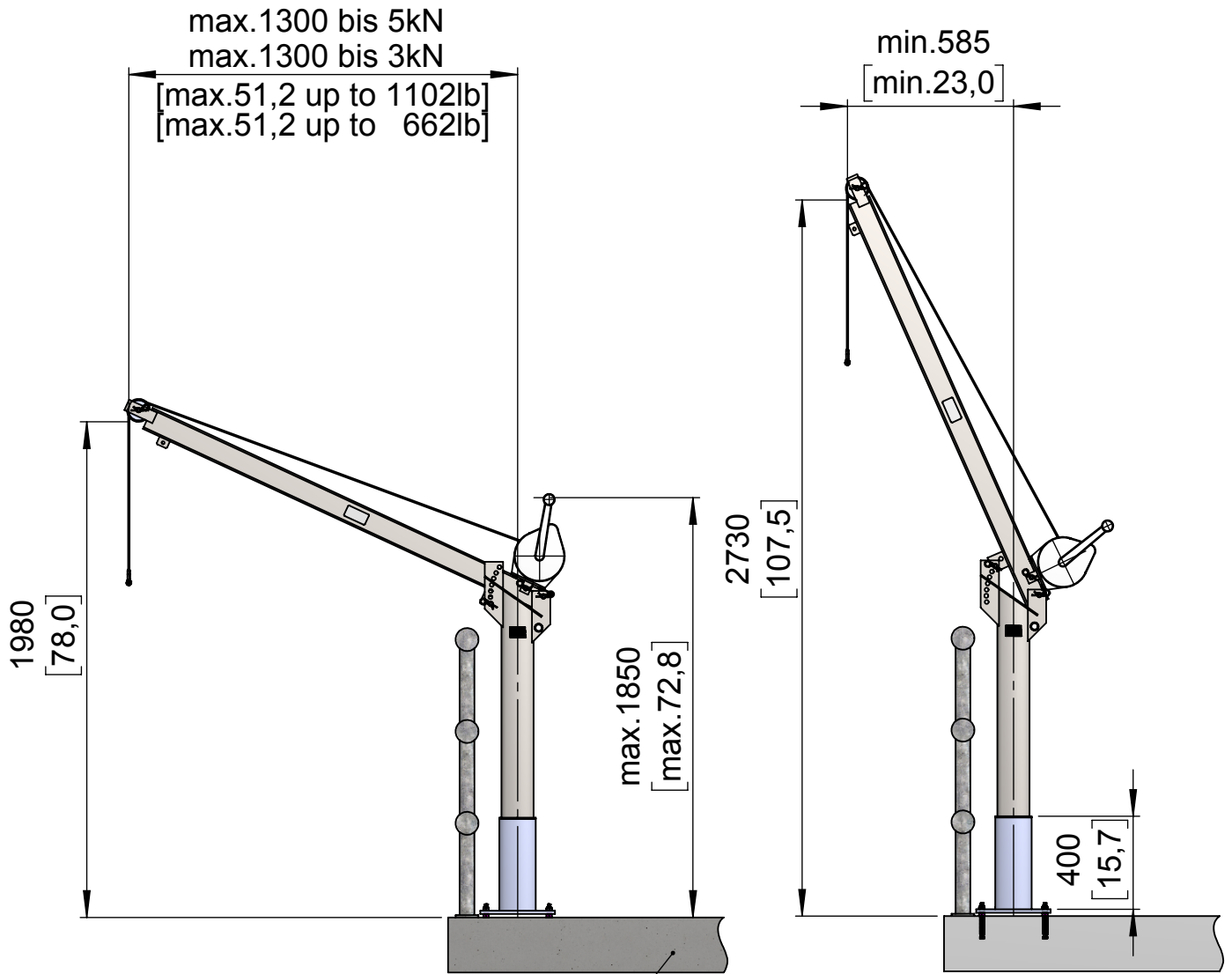
Köcher Form "B"
Lifting device support,
shape "B"



[mm
[inch]

No: M-14.0286 - 02
 Dat/Nam.: 18.05.2017 / K. Radke
 Cad Code: M_140286
 Technical changes reserved
 Änderungen vorbehalten
 Sous réserve de modifications

Lifting unit 5kN	
Dimension sheet Boom 1500 mm	
Maßblatt Ausleger 1500 mm	
Plan d'encombrement avant - bras 1500 mm	



Betongüte min. B25
 Concrete quality min. 250 N/cm²

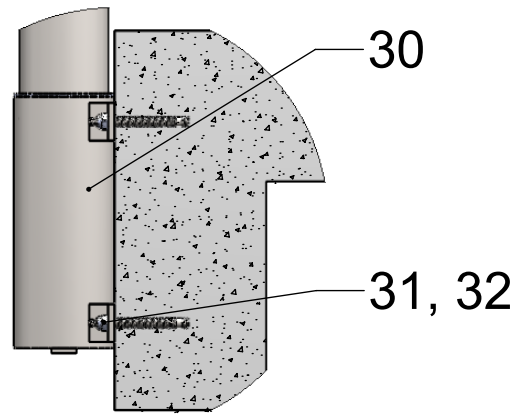
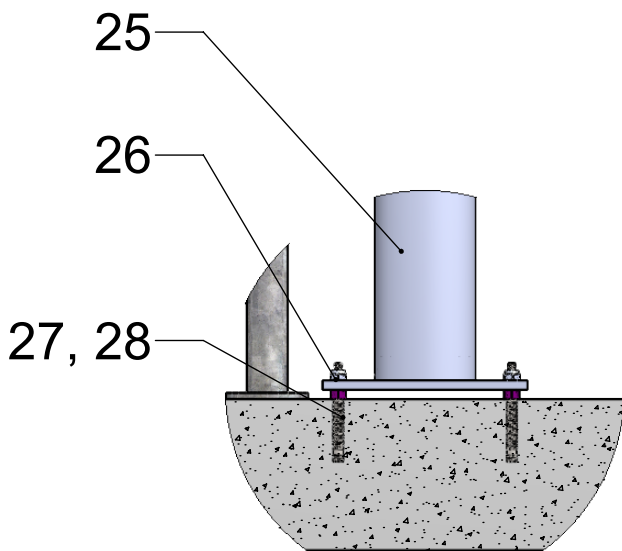
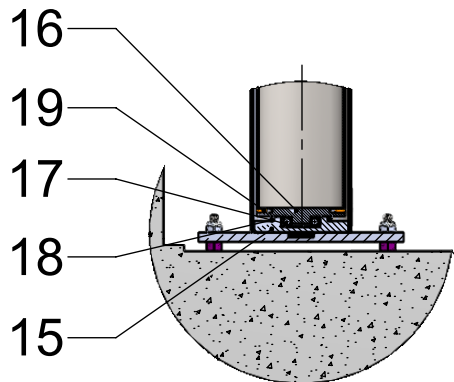
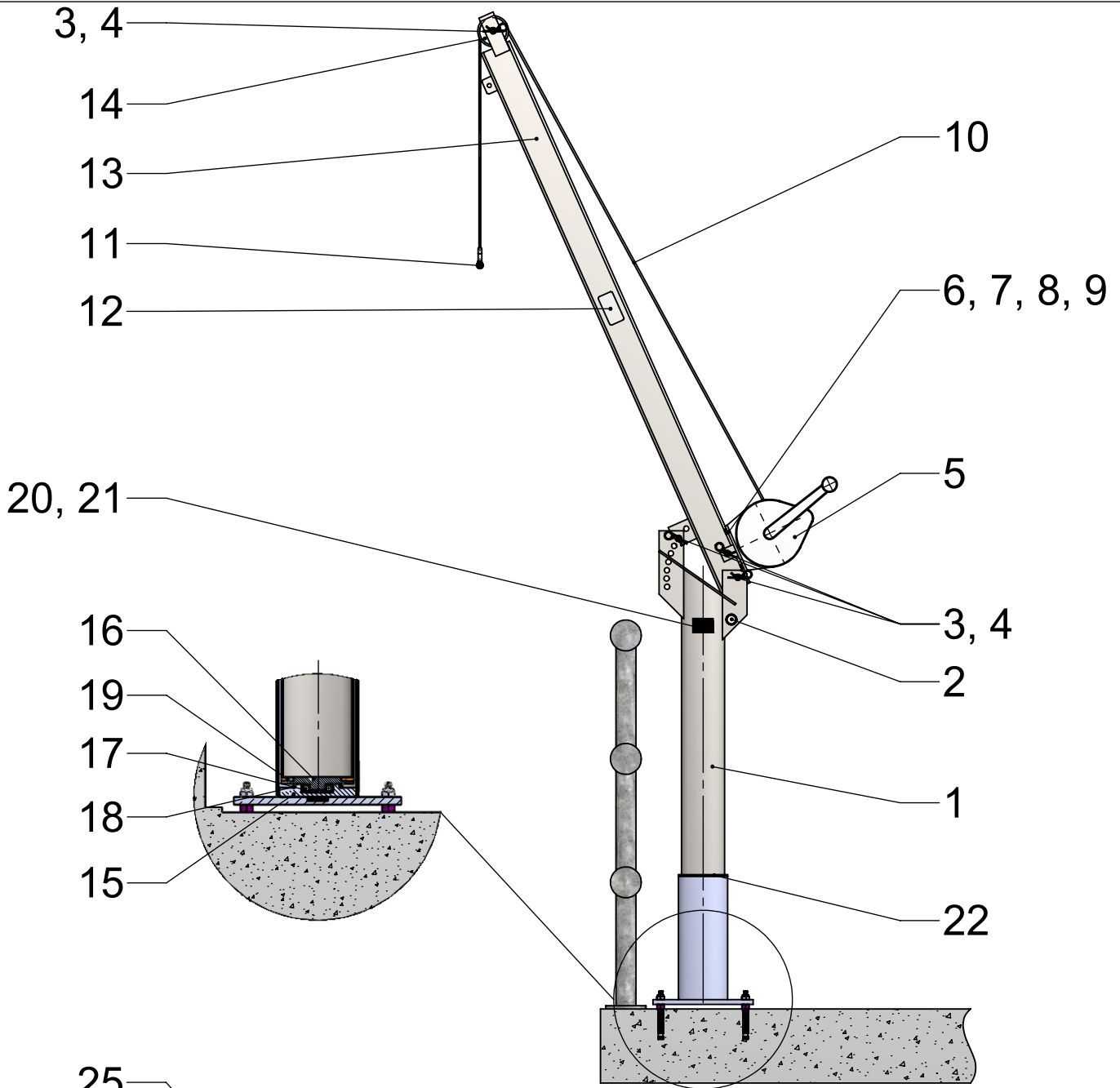
No: M-14.0409 - 01
 Dat/Nam.: 18.05.2017 / K. Radke
 Cad Code: M_140409
 Technical changes reserved
 Änderungen vorbehalten
 Sous réserve de modifications

Lifting unit 5kN

Dimension sheet

Maßblatt

Plan d'encombrement



Köcher Form "A"
 Lifting device support,
 shape "A"

Köcher Form "B"
 Lifting device support,
 shape "B"

[mm
 [inch]