

Pompe centrifuge monocellulaire SNS



SNS, Gamme de pompes process – Efficaces de par leur conception

La nouvelle gamme de pompes SNS de Sulzer a été conçue pour dépasser les exigences des réglementations les plus strictes en termes d'économie énergétique à travers tous les secteurs, ainsi que les exigences de conception de la norme internationale ISO 5199. La conception innovante de ces pompes en fait des dispositifs fiables tout en réduisant considérablement le coût global de possession.

Applications principales

La gamme de pompes SNS a été conçue pour répondre aux besoins des processus dans des applications générales et industrielles universelles, afin de pomper

- des liquides propres et légèrement contaminés
- des liquides visqueux, jusqu'à 3000 cSt
- des pâtes fibreuses, d'une consistance allant jusqu'à 6 %

Avantages clés pour le client

La gamme de pompes SNS a été conçue sur la base d'une longue expérience et de connaissances approfondies pour apporter un produit à valeur ajoutée à nos clients. Les avantages clés incluent :

Efficacité maximum

- La pompe process la plus efficace du marché vous permet de faire des économies importantes en matière de consommation énergétique
- Dépasse les exigences de l'Union européenne relatives aux produits liés à l'énergie (ErP)
- Pompe la plus efficace de sa gamme, dépassant l'indice de rendement de référence MEI 0.7

Fiabilité améliorée

- La chambre de garniture d'étanchéité d'arbre optimisée et les trous d'équilibrage innovants, en instance de brevet, garantissent des conditions améliorées pour la garniture d'arbre et optimisent sa durée de vie
- Les garnitures mécaniques Sulzer intégrées, fiables et en instance de brevet garantissent l'étanchéité de l'arbre et limitent les temps d'arrêt inopinés en réduisant les coûts de fonctionnement et d'entretien
- Les paliers robustes, rigides et compacts avec une longue durée de vie et une conception anti-fuite limitent les temps d'arrêt inopinés et réduisent les coûts d'entretien

Coût global de possession réduit (TCO)

- Puissance hydraulique supérieure pour augmenter le débit et générer une pression d'aspiration supérieure à celle des pompes conventionnelles
- Faible consommation énergétique grâce à son efficacité optimale
- Faible coût de fonctionnement grâce aux garnitures/joints Sulzer sans entretien, roulements solides et maintenance limitée
- Faible coût des pièces de rechange grâce à la normalisation des systèmes
- Faibles coûts d'installation et d'entretien grâce à une procédure d'installation facile et à une conception innovante



Pompe centrifuge monocellulaire SNS



Pétrole et gaz



Traitement des hydrocarbures



Production d'électricité



Pâte à papier et papier



Industrie générale



Traitement des produits chimiques

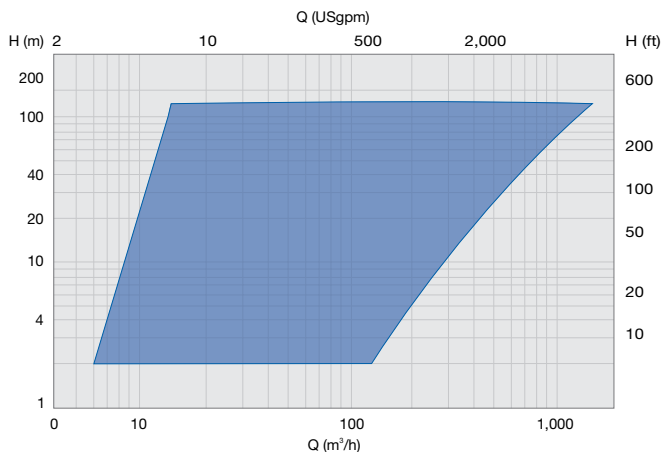


Eaux et eaux usées

Données de fonctionnement

50 Hz		60 Hz
jusqu'à 1400 m ³ /h	Débits	jusqu'à 6000 USgpm
jusqu'à 160 m	Hauteurs	jusqu'à 525 pi
jusqu'à 16 bars	Pressions	jusqu'à 230 psi
jusqu'à 120 °C	Températures	jusqu'à 250 °F
jusqu'à 3600 tr/min	Vitesse maximale de rotation	jusqu'à 3600 tr/min

Plage de performance



Liquides	Température jusqu'à 120 °C / 250 °F	Pression jusqu'à 16 bars / 230 psi	Corrosion : pH de 0 à 14
Liquides propres et légèrement contaminés	✓	✓	✓
Liquides visqueux	✓	✓	✓
Pâtes fibreuses	✓	✓	✓

Matériaux

Options de matériaux standard	Matériau			Code Sulzer
Duplex SS	ASTM	A890	Grade 3A	(41)
Austénitique	ASTM	A743	Grade CF-8M	(42)

Les caractéristiques de conception optimisées minimisent le coût total de possession

1 Turbine faible NPSHr (NPSH requis) innovante, hautement efficace

- Coût total de possession réduit, notamment en termes de consommation énergétique et de coûts opérationnels liés aux temps d'arrêts

2 Trous d'équilibrage de turbine innovants et en instance de brevet

- Circulation des liquides optimale et sécurisée derrière la turbine et dans la chambre étanche
- Conditions améliorées garanties pour la garniture d'étanchéité de l'arbre, ce qui permet de limiter les temps d'arrêt inopinés et de réduire les coûts de fonctionnement et d'entretien

3 Fixation de turbine solide en forme de polygone avec capacité de couple maximale

- Fonctionnement fiable
- Montage et démontage faciles et rapides
- Aide à limiter les coûts d'entretien

4 Garnitures d'arbre mécaniques Sulzer innovantes et en instance de brevet

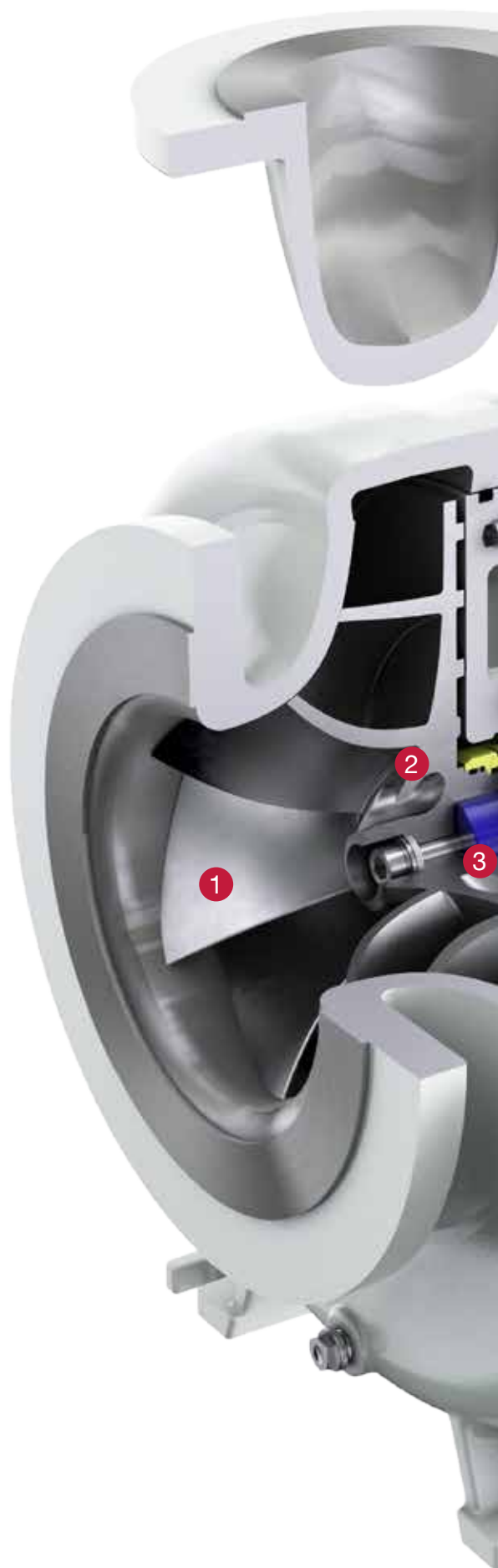
- Garnitures mécaniques simples et doubles
- Fonctionnement fiable, sans défaillance
- Montage et démontage faciles et rapides
- Réduisent le coût total de possession en limitant les coûts d'entretien et de temps d'arrêt

5 Paliers renforcés

- L'unité de roulement compacte, résistante avec roulement surdimensionné limite les arrêts inopinés et réduit les coûts d'entretien
- Lubrification à l'huile et à la graisse incluse pour tous les besoins des applications à une température allant jusqu'à 120 °C / 250 °F
- Dépasse largement les exigences en termes de durée de cycle de vie de 17 500 heures de la norme ISO 5199

6 Arbre résistant

- Arbre rapporté court
- Limite la flexion au niveau de la garniture de l'arbre à moins de 0,05 mm / 0,002 po
- Augmente la durée de vie du joint d'arbre et limite les arrêts inopinés et les coûts d'entretien





7 Isolation des paliers sans contact

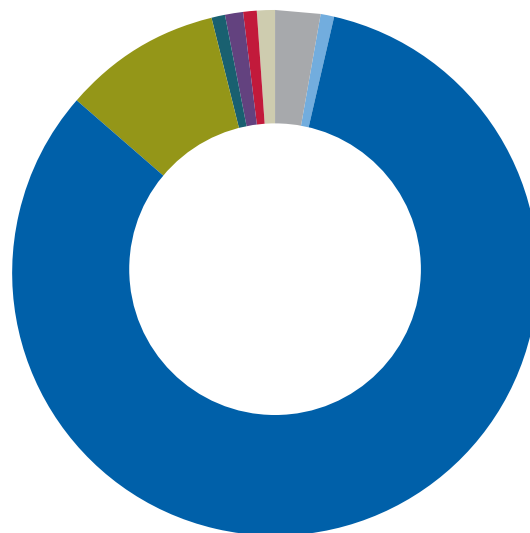
- Évite les fuites de lubrifiant
- Augmente la durée de vie des roulements
- Évite la pénétration de contaminants extérieurs dans le logement
- Limite les temps d'arrêt inopinés et les coûts d'entretien

8 Socle en acier

- Installation facile et rapide
- Économies en matière de coûts d'installation

9 Conception de pompe simplifiée

- Limite les stocks de pièces de rechange et permet des économies de coûts d'entretien

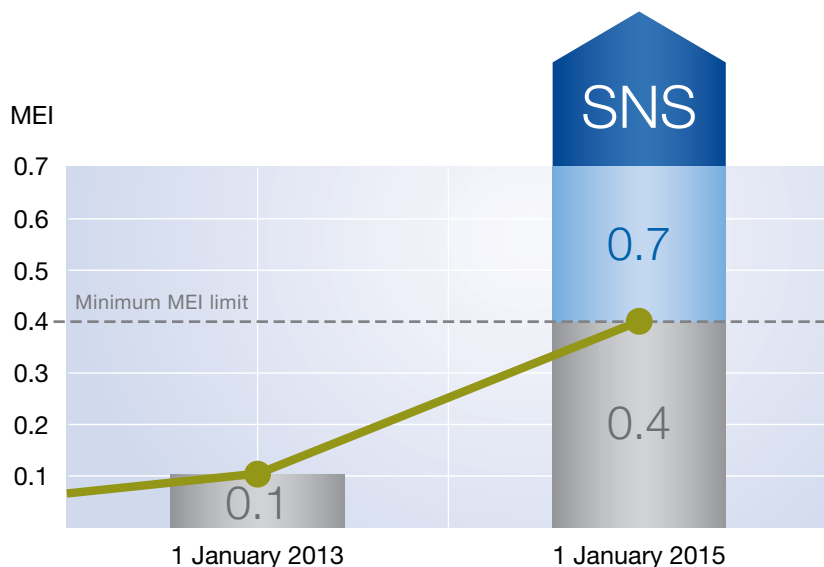


Répartition typique des coûts totaux de possession

- Coût initial
- Coût d'installation
- Coût énergétique
- Coût d'exploitation
- Coût d'entretien
- Coût lié aux temps d'arrêt
- Coût environnemental
- Coût de démantèlement

Pompe la plus efficace de sa gamme, détenant un indice de rendement minimum (MEI) de 0.7 dépassant le standard actuel

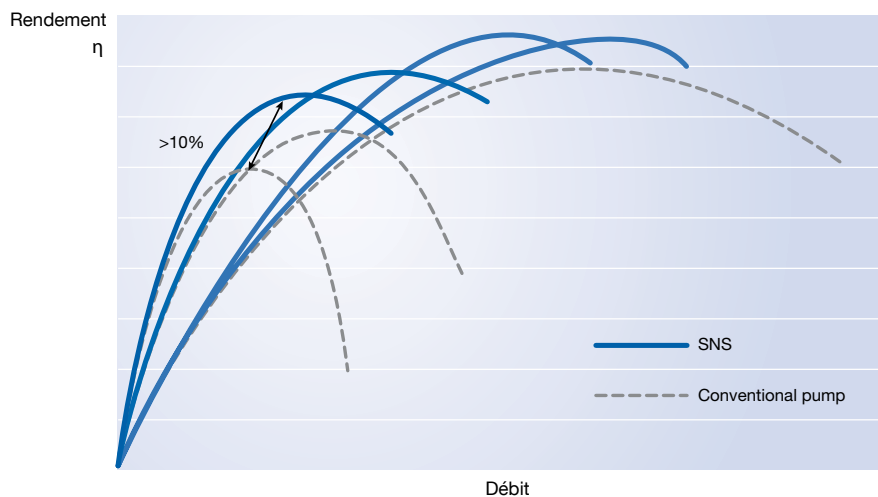
L'efficacité énergétique est un sujet primordial dans l'industrie. L'Union européenne a créé des réglementations sur les produits liés à l'énergie (ErP) spécifiant les valeurs d'efficacité et de rendement des pompes à eau, avec pour objectif de réduire la consommation énergétique. Désormais, seuls les pompes et moteurs qui satisfont les exigences d'économie d'énergie de la Directive Européenne ErP pourront être vendus.



MEI, l'indice de rendement minimum pour les pompes à eau normalisées, a été défini à $\geq 0,4$ depuis le début de l'année 2015. Cela signifie qu'actuellement, 40 % des pompes présentes sur le marché ne respectent pas cet indice. La gamme de pompes SNS de Sulzer a donc une longueur d'avance.

La gamme de pompes process SNS respecte non seulement les critères de cette limite mais bat tous les records en dépassant largement l'indice de rendement normalisé avec un indice de 0,7 !

Performance excellente obtenue grâce à des connaissances approfondies en hydraulique et à des méthodes de conception unique



La gamme SNS représente une révolution sans précédent en matière de rendement énergétique à travers toute la gamme de pompes. Les économies de coûts sont considérables, grâce aux nombreuses innovations qui ont été intégrées à ce concept de pompage haut rendement.

- Des méthodes techniques innovantes pour améliorer la performance des pompes
- Des outils de simulation efficaces permettent d'effectuer des analyses rapides sur différentes conceptions d'hydrauliques
- Le centre de recherche grandeur nature permet de tester les options de conception finales dans des conditions réelles

Turbine

L'efficacité, la stabilité et la fiabilité de la pompe reposent sur sa conception. La turbine innovante est conçue en tandem avec le carter et la garniture de l'arbre. On obtient ainsi le système hydraulique le plus efficace qui soit avec une garniture d'étanchéité d'arbre améliorée et garantissant une fiabilité supérieure. La turbine ouverte est conçue pour s'adapter à différents liquides, ce qui optimise son caractère universel et limite les besoins en pièces de rechange.

Conception

- Turbine ouverte pour liquides propres, fibreux et visqueux
- Extrêmement efficace
- Faible NPSH requis
- Conception solide et résistante
- Trous d'équilibrage optimisés



Les trous d'équilibrage spécifiques garantissent un débit et une pression optimisés dans la zone de garniture de l'arbre

- Le fonctionnement à sec de la garniture mécanique simple est supprimé grâce à une large plage de fonctionnement
- Fiabilité optimisée, temps d'arrêt et coûts d'entretien réduits



Montage de turbine sur un bout d'arbre en forme de polygone (sans clavette) permettant une transmission de couple maximale

- Résistance à la torsion extrêmement élevée
- Permet une rotation inverse
- Limite les temps d'arrêt et les coûts d'entretien



Étanchéités

Étanchéités innovantes de Sulzer pour une fiabilité de fonctionnement optimisée et une réduction des coûts liés aux temps d'arrêt.

Sachant que les étanchéités Sulzer nécessitent peu ou pas d'eau, elles optimisent les réductions des coûts opérationnels et environnementaux.

Les trous d'équilibrage innovants et en instance de brevet, ainsi que les vannes arrière de la turbine

améliorent la circulation des liquides et évitent le colmatage, ce qui crée ainsi des conditions idéales derrière la turbine et optimales dans la chambre étanche.

Garniture mécanique simple intégrée Sulzer

- Les trous d'équilibrage de la turbine et la pression d'admission positive sont nécessaires
- Les faces des étanchéités sont lubrifiées par l'écoulement du liquide pompé à travers les trous d'équilibrage de la turbine vers la chambre d'étanchéité
- Adaptée aux liquides propres et légèrement contaminés, liquides visqueux et pâtes fibreuses
- Température de 10 °C / 20 °F en deçà du point d'ébullition du liquide pompé sous pression atmosphérique, max 120 °C / 250 °F



Garniture mécanique simple intégrée Sulzer avec chambre à étranglement et rinçage de recirculation

- Les faces des étanchéités sont lubrifiées par l'écoulement du liquide pompé à travers un conduit partant de la tuyauterie de décharge vers la chambre d'étanchéité
- Adaptée aux liquides propres, eaux et condensats
- Le liquide de rinçage externe est mélangé aux liquides pompés
- Températures jusqu'à 120 °C / 250 °F



Garniture mécanique simple intégrée Sulzer avec chambre à étranglement et rinçage liquide propre extérieur

- Les faces des étanchéités sont lubrifiées par rinçage propre externe à travers un conduit partant d'une source externe vers la chambre d'étanchéité
- Adaptée aux liquides propres et légèrement contaminés, liquides visqueux et pâtes fibreuses
- Le liquide de rinçage externe est mélangé aux liquides pompés
- Températures jusqu'à 120 °C / 250 °F



Garniture mécanique double intégrée Sulzer avec liquide d'étanchéité externe

- Les faces des étanchéités sont lubrifiées par rinçage extérieur sans pression (Quench) ou sous pression (barrière) par écoulement du liquide d'étanchéité à travers un conduit partant d'une source externe vers la chambre d'étanchéité
- Conçue pour toutes les consistances et toutes les concentrations de pâtes propres, visqueuses ou fibreuses
- Pression d'aspiration de pompe négative ou positive
- Températures jusqu'à 120 °C / 250 °F



Contrôle d'injection d'eau

Le contrôle d'injection Sulzer régule le volume et la pression de l'eau externe pour optimiser la performance de la garniture. L'équipement est fixé directement au raccord d'alimentation à l'aide d'un tuyau.

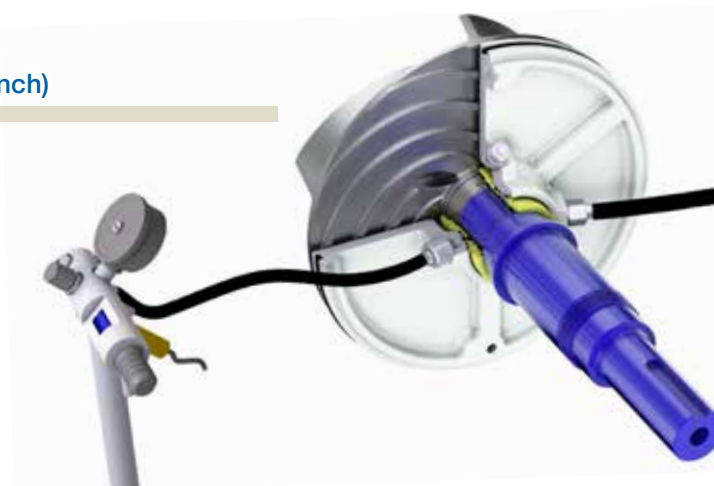
Contrôle d'injection d'eau pour rinçage externe pour rinçage externe

- Garnitures mécaniques simples
- La pression d'alimentation de l'eau entrante doit être d'au moins 0,5 bars / 7 psi supérieure à celle de la chambre étanche
- Le volume de l'eau peut être réglé via la vanne commande sur le dispositif d'injection d'eau ; sa valeur typique est de 0,5 à 3 l/min / 0,15 à 0,8 USgpm



Contrôle d'injection d'eau sans pression (Quench)

- Garnitures mécaniques doubles
- La pression d'alimentation de l'eau entrante doit être positive
- Le volume de l'eau peut être réglé via la vanne commande sur le dispositif d'injection d'eau ; sa valeur typique est de 0,5 à 3 l/min / 0,15 à 0,8 USgpm



Contrôle d'injection d'eau sous pression

- Garnitures mécaniques doubles
- La pression d'eau d'injection doit être au moins supérieure de 0,5 bars / 7 psi par rapport à la pression dans la chambre de garniture
- Le volume et la pression de l'eau peuvent être réglés via la vanne commande sur le dispositif d'injection d'eau ; leur valeur typique est de 0,5 à 3 l/min / 0,15 à 0,8 USgpm



Paliers robustes

Les paliers SNS sont fiables, compactes, anti-fuite et résistants, ce qui limite les temps d'arrêt inopinés et les coûts d'entretien.

- L'arbre rapporté court et résistant réduit la flexion au niveau du presse-étoupe jusqu'à $0,05 \text{ mm}$ / $0,002 \text{ po}$; ce qui permet d'augmenter la durée de vie du joint de l'arbre
- Lubrification à l'huile et à la graisse incluse pour les applications universelles à une température allant jusqu'à $120 \text{ }^\circ\text{C}$ / $250 \text{ }^\circ\text{F}$
- Le même boîtier de roulement peut être utilisé pour la lubrification à l'huile et à la graisse sans remplacer ou ajouter une quelconque pièce interne
- Le grand hublot de contrôle du niveau d'huile permet de contrôler facilement le niveau d'huile
- La conception solide, surdimensionnée des roulements excède largement les exigences de durée de vie de 17 500 heures de la norme ISO 5199
- Un support robuste constitue une base solide et évite un désalignement de l'accouplement



Lubrification par bain d'huile



Lubrification à la graisse

Isolation de paliers novatrice

L'isolation sans contact de Sulzer à chaque extrémité du palier est constituée de trois éléments : un déflecteur, un joint à lèvres et un labyrinthe. Cette triple protection de roulement évite les fuites de lubrifiant du boîtier de roulement et évite aux contaminants de pénétrer à l'intérieur. Il n'y a aucun contact entre le joint à lèvres et l'arbre lorsque la pompe tourne, ce qui limite l'usure et augmente la durée de vie de l'unité.



Ce caractère universel vous permet de réduire votre stock de pièces de rechange

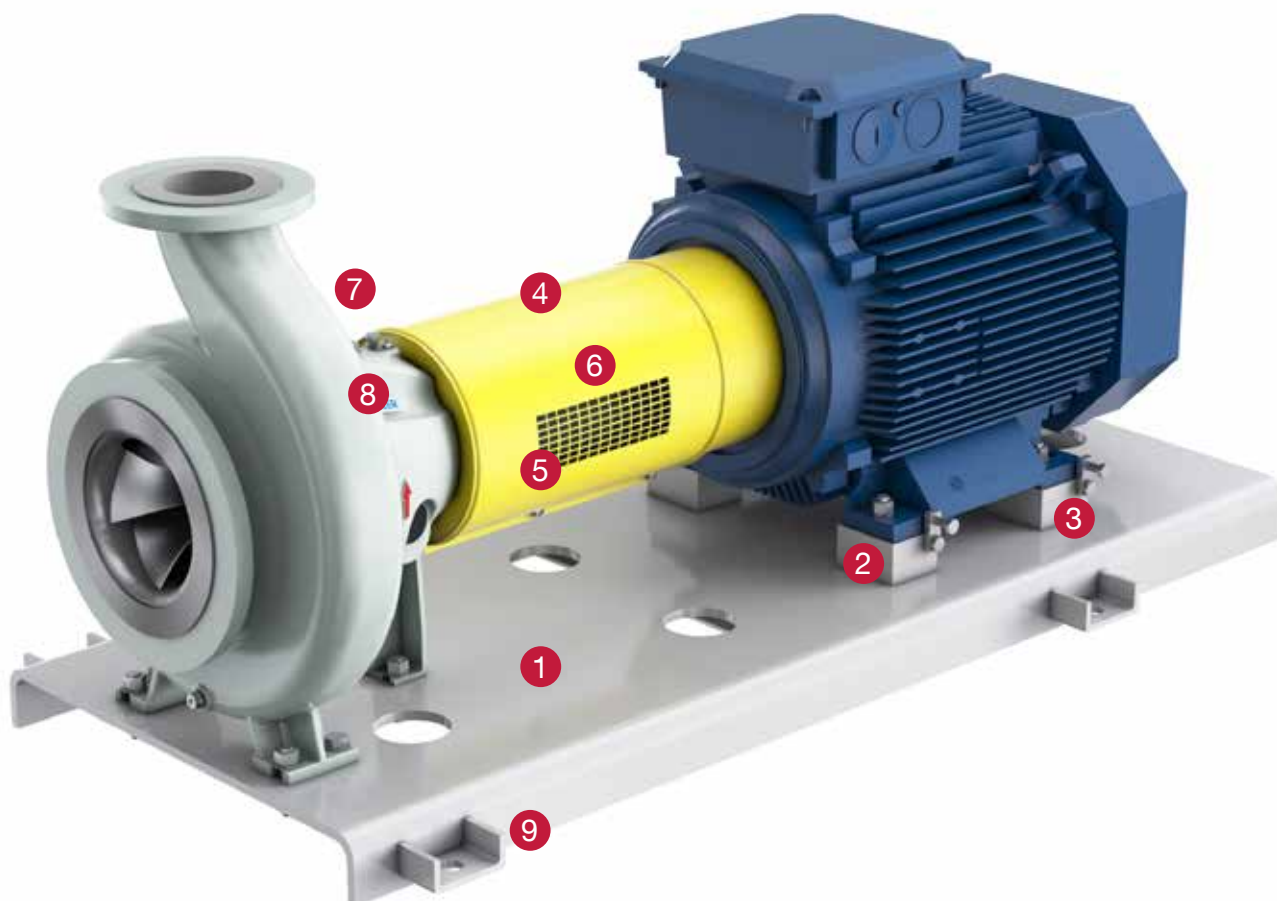
Toutes les pompes de notre gamme SNS ont été normalisées, à l'aide de modules et composants communs, pour optimiser leur caractère interchangeable. Avec moins de pièces, vous limitez les coûts de stocks et d'entretien et vous optimisez la fiabilité de vos processus.

Taille	Garniture	Roulement	Taille	Garniture	Roulement	Taille	Garniture	Roulement	Taille	Garniture	Roulement
1-25	1	1	2-25	2	2	3-25	3	3	4-25	4	4
1-32			2-32			3-32			4-32		
1-40			2-40			3-40			4-40		
1-50			2-50			3-50			4-50		
1-65			2-65			3-65			4-65		
1-80			2-80			3-80			4-80		
1-100			2-100			3-100			4-100		
1-125			2-125			3-125			4-125		

32 tailles de pompes, mais seulement quatre tailles d'unités de roulement, de garnitures/joints et de couvercle de logement pour la totalité de la gamme de pompes.

Caractéristiques de conception – Installation, Fonctionnement et Maintenance

- 1** Socle en acier galvanisé à chaud ou peint
 - Facile à installer et à sceller dans une fondation en béton
 - Limitation des vibrations et réduction de l'usure
- 2** Les blocs éleveurs pour moteur permettent d'installer des moteurs de plus grandes tailles sans modifier le socle
 - Facilite l'installation et limite les coûts d'entretien
- 3** Les blocs d'alignement pour l'accouplement permettent une mobilité rapide et facile du moteur tout en réduisant les coûts d'entretien
- 4** Les protections des pièces mobiles sont conçues conformément aux normes de sécurité les plus strictes
 - Sécurité garantie et fonctionnement fiable
- 5** Les hublots des deux côtés des protections permettent un contrôle au stroboscope sécurisé et facile de l'accouplement pendant le fonctionnement
- 6** Accouplement flexible avec entretoises fournies pour un entretien rapide et facile
- 7** La conception par extraction arrière facilite l'accès pour l'entretien
- 8** Les vérins à vis permettent un démontage simple des principales pièces de l'unité tout en réduisant les coûts d'entretien
- 9** Boulons d'ancrage selon la méthode d'installation préférée
 - Soudée
 - Cimentée/scellée
 - Ancrage chimique





www.sulzer.com

E10333 fr 8.2017, Copyright © Sulzer Ltd 2017

Cette brochure est une présentation générale. Elle n'apporte ou ne constitue aucune garantie d'une quelconque nature. Veuillez nous contacter pour obtenir une description des garanties proposées avec nos produits. Les instructions d'utilisation et de sécurité seront indiquées séparément. Toutes les informations des présentes peuvent faire l'objet de changements sans préavis.