

Triturador de canal - Muffin Monster™ 10002

El triturador Muffin Monster 10002 está diseñado para proteger las bombas y otros equipos al triturar los sólidos presentes en el agua residual. Su diseño de doble eje, baja velocidad y alto par consigue cortar los sólidos que habitualmente generan más problemas en el proceso de tratamiento del agua residual, convirtiéndolos en pequeñas partículas que fácilmente puedan bombearse. Su diseño compacto permite su adaptación a espacios reducidos sin perjuicio de su capacidad de protección de los equipos aguas abajo.

Construcción

- Configuración para instalación en canal
- Altura del bloque de cuchillas 200 mm
- Cuchillas en aleación de acero endurecido (estándar), u opción disponible en acero inoxidable, discos de 120 mm diámetro
- Alojamientos en fundición dúctil
- Ejes hexagonales en aleación de acero endurecido, 50 mm
- Juntas mecánicas con las caras en carburo de tungsteno u opción de juntas de alta resistencia (máx. presión de trabajo en seco 10,3)
- Disponible con soportes a medida para fácil instalación en pared o canal

Capacidad

- Caudales hasta 41,4 m³/h

Aplicaciones

- Estaciones de bombeo
- Redes de saneamiento
- Bombeos de cabecera en plantas de tratamiento de agua residual
- Descarga de residuos de instalaciones privadas a la red municipal de alcantarillado
- Protección del sistema de recogida de aguas residuales en, por ej., centros penitenciarios, hospitales
- Trituración y maceración de sólidos en agua residual industrial

Unidad de sustitución Monster Renew

Posibilidad de sustituir el bloque triturador desgastado por una unidad nueva en lugar de proceder a su reparación. Sulzer suministra un cartucho nuevo y completo de fábrica para reponer el desgastado. Se retira el cartucho del sistema, se separan el motor y la reductora y se conectan a la unidad nueva. Beneficios:

- Minimiza el tiempo de parada del servicio
- Rapidez de actuación
- Piezas nuevas
- Oportunidad de mejora del equipo
- Garantía de fábrica de la unidad de sustitución



Motor

- Motor reductor estándar 1,5 kW; opcional 2,2 kW
- Opción disponible de motores antideflagrantes (1,5 kW, 2,2 kW y 4,0 kW) y eléctricos sumergibles (1,5 kW, 2,2 kW y 3,7 kW)
- Reductora de diseño cicloidal, ratio de reducción 25:1

Soportes

- Soportes a medida para facilitar la instalación del triturador
- Adaptación a la mayoría de canales
- Posibilidad de montaje sobre pared plana o redondeada
- Construcción en acero inoxidable AISI 304 o 316
- Sistema de guidera para facilitar instalación y mantenimiento

Controlador

- Garantiza la máxima capacidad de trituración con las mínimas paradas
- Diseñado y programado específicamente para cada motor

Cuchillas del triturador

Número de dientes	Grosor	Material
7	11 mm	Aleación de acero endurecido*
11	8 mm	Aleación de acero endurecido*
17 Wipes Ready™	11 mm	Aleación de acero endurecido

* Opción en acero inoxidable

Materiales

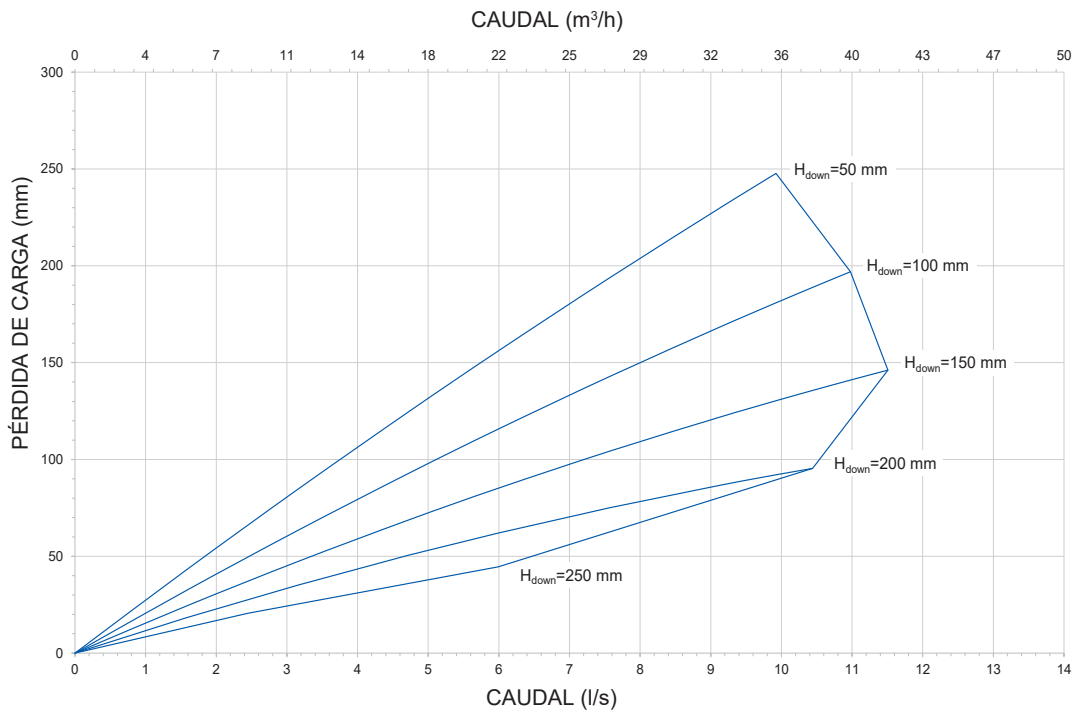
Elemento	Estándar
Alojamientos	Fundición dúctil
Cuchillas	Aleación de acero endurecido**
Ejes	Aleación de acero endurecido
Juntas mecánicas	Caras en carburo de tungsteno
Juntas planas	Corcho-caucho***

** Opción en acero inoxidable

*** Opción en Viton™.

Curvas características

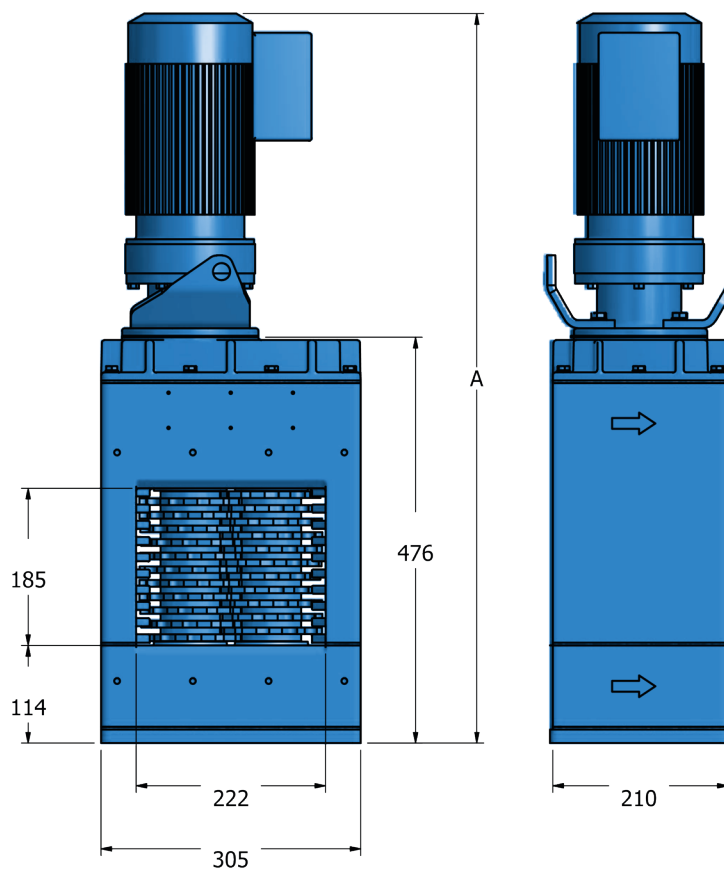
10002 De canal



mm = pérdida de carga
 m^3/h = capacidad (agua bruta)
 H_{down} = altura aguas abajo

Dimensiones (mm)

10002 De canal



Modelo de canal	Caudal ¹ - m ³ /h	Pérdida de carga - mm	Dimensiones estándar ² - mm		Peso neto ³ - kg
			A (IP55)	A (IP68)	
10002-0008-DI	41.4	146	1'015	1'160	255

1. Caudal basado en condiciones de canal óptimas. Consulte su caso con Sulzer

2. Dimensiones máximas para equipo con motor de 2,2 kW. Opción de aumentar la longitud del eje del motor bajo petición.

3. Peso de equipo con motor 2,2 KW IP68

Código del modelo de triturador Muffin Monster 10002

Ejemplo: 10002-0008 con discos de cuchillas de 11 dientes (8 mm) en aleación de acero, y cartucho de juntas mecánicas y juntas planas de corcho-caucho

Familia de producto	Triturador para la reducción de sólidos
Familia de triturador	10K Muffin Monster
Configuración del triturador	Equipo nuevo con motor (especificado por separado) Unidad de sustitución Monster Renew Unidad de sustitución Monster Renew con carrete
Altura del bloque de cuchillas	200 mm (8 pulgadas)
Tipo de brida	No aplica
Material de las cuchillas	Aleación de acero Acero inoxidable
Cuchillas	7-dientes, 11 mm espesor 11-dientes, 8 mm espesor 17-dientes Wipes Ready™, 11 mm espesor
Material y color carcasa exterior	Fundición gris, azul
Material de juntas mecánicas y planas	Cartucho de juntas mecánicas y juntas planas de corcho-caucho Juntas mecánicas de alta resistencia y juntas planas en Viton
Información del tambor	No aplica
Configuración del accionamiento	Accionamiento único

Q	1	2	J	X	X	1	F	3	S	C	X	X	S
Q													
	1												
		2											
		E											
		F											
			J										
				X	X								
						1							
						2							
							C	4					
							F	3					
							W	4					
									S				
										C			
										V			
											X	X	
													S

Motores disponibles

Potencia	Tensión	Tipo de Protección	Código modelo de motor
1.5 kW motor reductor	400V, 3-trifásico, 50 Hz	IP55	QA1435BXM
2.2 kW motor reductor	400V, 3-trifásico, 50 Hz	IP55	QB1435BXM
1.5 kW	400V, 3-trifásico, 50 Hz	IP55 para ATEX (Ex d IIC T4)	QC2435B2M
1.5 kW	400V, 3-trifásico, 50 Hz	IP68 para ATEX (Ex de IIB T4)	QC3435B2M
2.2 kW	400V, 3-trifásico, 50 Hz	IP55 para ATEX (Ex d IIC T4)	QD2435B2M
2.2 kW	400V, 3-trifásico, 50 Hz	IP68 para ATEX (Ex de IIB T4)	QD3435B1M
4.0 kW	400V, 3-trifásico, 50 Hz	IP55 para ATEX (Ex d IIC T4)	QE2435B2M
3.7 kW	400V, 3-trifásico, 50 Hz	IP68 para ATEX (Ex de IIB T4)	QE3435B1M

Controladores disponibles

Modelo del triturador	Código del modelo para cuadro eléctrico con envolvente IP65	
	Acero dulce con imprimación en polvo	Acero inoxidable
1.5 kW IP55	QK1P45XXX	QK1S45XXX
1.5 kW IP68	QK2P45XXX	QK2S45XXX
2.2 kW IP55	QL1P45XXX	QL1S45XXX
2.2 kW IP68	QL2P45XXX	QL2S45XXX
4.0 kW IP55	QM1P45XXX	QM1S45XXX
3.7 kW IP68	QM2P45XXX	QM2S45XXX

[sulzer.com](https://www.sulzer.com)

10002 Open channel sp 03.2024, Copyright © Sulzer Ltd 2024

Este hoja de datos es una presentación general y no constituye ningún tipo de garantía. Contacte con nosotros si desea información sobre las garantías de nuestros productos. Las instrucciones de seguridad y uso se facilitan por separado. Toda la información contenida en este documento está sujeta a cambios sin previo aviso.