

# Triturador de canal Channel Monster™ CMD

**SULZER**

El triturador Channel Monster CMD protege las bombas y otros equipos críticos al capturar y triturar los sólidos presentes en el agua residual en sistemas con grandes caudales. Incorpora un tambor rotativo que captura los sólidos y los conduce hacia el potente triturador de doble eje, baja velocidad y alto par diseñado para la reducción de los sólidos que habitualmente generan problemas en la red de saneamiento.

## Construcción

- Configuración para instalación en canal
- Altura del bloque de cuchillas de 450 a 1500 mm
- Cuchillas en aleación de acero endurecido (estándar), discos de 120 mm
- Alojamientos en fundición dúctil
- Tambor perforado con paso de sólidos de 12 mm fabricado en acero inoxidable, diámetro 254 mm
- Juntas mecánicas con las caras en carburo de tungsteno, presión máx. de trabajo 10,3 bar
- Disponible con soportes a medida para fácil instalación en pared o canal

## Capacidad

- Caudales hasta 1.590 m<sup>3</sup>/h

## Aplicaciones

- Estaciones de bombeo
- Redes de saneamiento
- Bombeos de cabecera en plantas de tratamiento de aguas residuales
- Descarga de residuos de instalaciones privadas a la red municipal de alcantarillado
- Protección del sistema de recogida de aguas residuales en, por ej., centros penitenciarios, hospitales

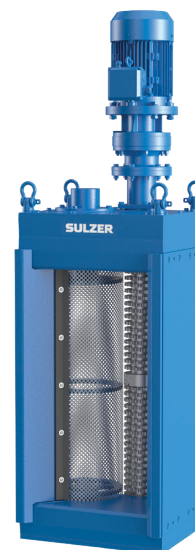
## Unidad de sustitución Monster Renew

Posibilidad de sustituir el bloque triturador desgastado por una unidad nueva en lugar de proceder a su reparación. Sulzer suministra un cartucho nuevo y completo de fábrica para reponer el desgastado. Se retira el cartucho del sistema, se separan el motor y la reductora y se conectan a la unidad nueva. Beneficios:

- Minimiza el tiempo de parada del servicio
- Rapidez de actuación
- Piezas nuevas
- Oportunidad de mejora del equipo
- Garantía de fábrica de la unidad de sustitución

## Cuchillas del triturador

Número de dientes	Grosor	Material
7	11 mm	Aleación de acero endurecido
11	8 mm	Aleación de acero endurecido
17 Wipes Ready®	11 mm	Aleación de acero endurecido



## Motor

- Motor de 4.0 kW único para tambor y bloque triturador
- Motores eléctricos sumergibles y antideflagrantes disponibles como opción
- Reductora de diseño cicloidal, ratio de reducción 25:1

## Soportes

- Soportes a medida para facilitar la instalación del triturador
- Adaptación a la mayoría de canales
- Posibilidad de montaje sobre pared plana o redondeada
- Construcción en acero inoxidable AISI 304 ó 316
- Sistema de guidera para instalación y mantenimiento fácil y rápido

## Controlador

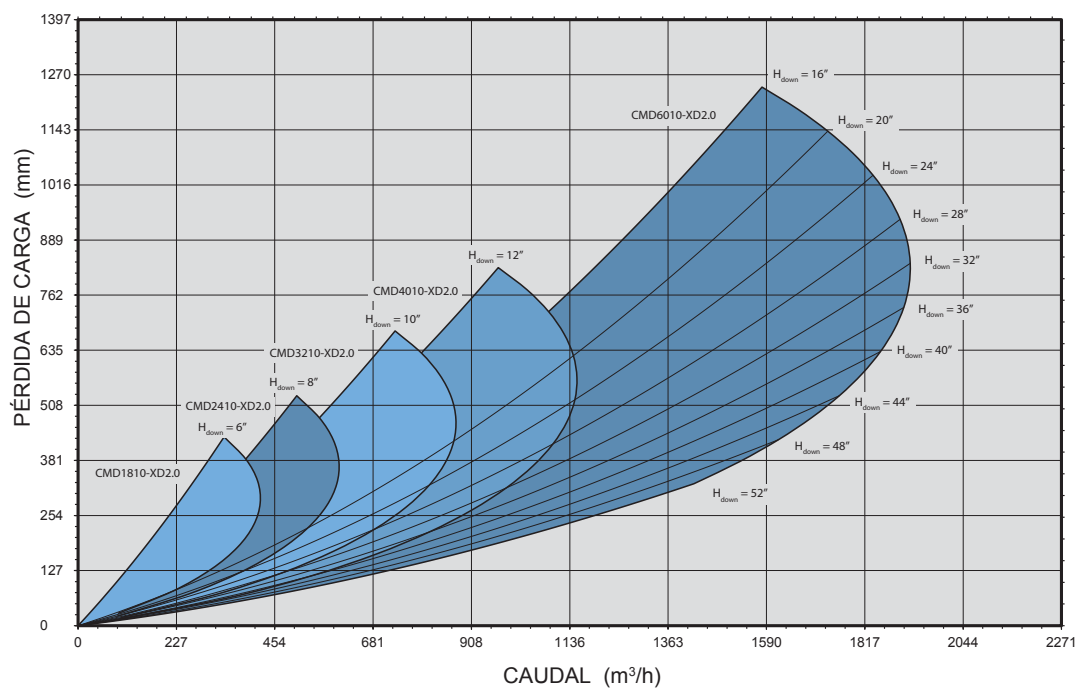
- Garantiza la máxima capacidad de trituración con las mínimas paradas
- Diseñado y programado específicamente para cada motor

## Materiales

Elemento	Estándar
Alojamientos	Fundición dúctil
Cuchillas	Aleación de acero endurecido
Tambor	Acero inoxidable
Ejes	Aleación de acero endurecido
Juntas mecánicas	Caras en carburo de tungsteno
Juntas planas	Viton

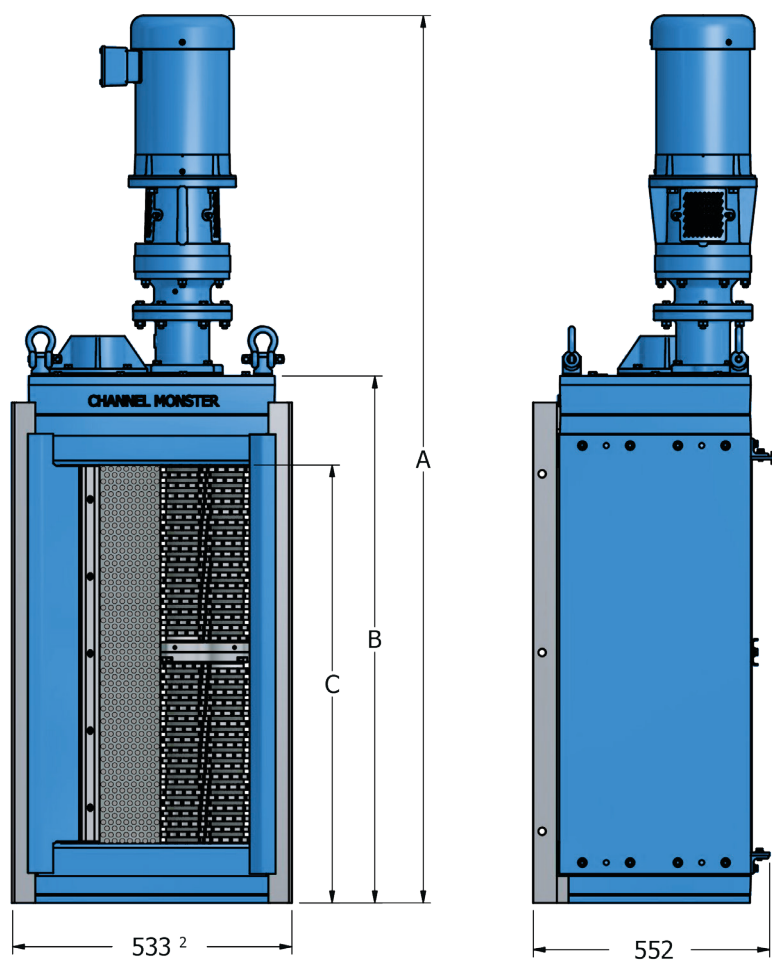
Soliciten asesoramiento a Sulzer para la selección del modelo más adecuado.

## Curvas características



mm = pérdida de carga - m³/h = caudal (agua bruta) - H<sub>down</sub> = altura aguas abajo

## Dimensiones (mm)



Modelo de un tambor	A <sup>1</sup> - mm	B - mm	C - mm	Caudal máx. - m <sup>3</sup> /h	Peso neto aprox. <sup>1</sup> - kg
CMD1810-XDS2.0	1538	775	578	420	323
CMD2410-XDS2.0	1681	918	733	584	563
CMD3210-XDS2.0	1881	1118	933	820	576
CMD4010-XDS2.0	2081	1318	1130	1057	633
CMD6010-XDS2.0	2581	1835	1648	1590	778

1. Medidas con el motor estándar TEFC.

2. Para ancho ideal de canal, ampliar esta medida en 50 mm

## Código del modelo de triturador Channel Monster CMD

Familia de producto	Triturador para la reducción de sólidos	Q																			
Familia de triturador	Channel Monster CMD de un solo tambor		C																		
Configuración del triturador	Equipo nuevo con motor (especificado por separado)			2																	
	Unidad de sustitución Monster Renew				E																
	Unidad de sustitución Monster Renew con carrete					F															
Altura del bloque de cuchillas	450 mm (18 pulgadas)											L									
	600 mm (24 pulgadas)												M								
	800 mm (32 pulgadas)													N							
	1000 mm (40 pulgadas)														R						
	1500 mm (60 pulgadas)															W					
Tipo de brida	No aplica								X	X											
Material de las cuchillas	Aleación de acero										1										
Cuchillas	7 dientes, 11 mm espesor													C	4						
	11 dientes, 8 mm espesor														F	3					
	17 dientes Wipes Ready®, 11 mm espesor														W	4					
Material y color carcasa exterior	Fundición gris, azul																S				
Juntas mecánicas y planas	Juntas mecánicas de alta resistencia en carburo de tungsteno / Juntas planas en Viton																	V			
Diámetro del tambor	254 mm (10 pulgadas)																		1		
Información del tambor	Chapa perforada en acero inoxidable, paso de sólidos 12 mm																			B	
Configuración del accionamiento	Accionamiento único																				S

Ejemplo: CMD3210-XDS2.0 con discos de cuchillas Wipes Ready de 17 dientes

Q C 2 N X X 1 W 4 S V 1 B S

## Motores disponibles

Potencia	Tensión	Tipo de Protección	Código modelo de motor
4.0 kW TEFC	400V, trifásico, 50 Hz	IP55 (estándar)	QE1435B2M
4.0 kW TEFC	400V, trifásico, 50 Hz	IP55 para ATEX (Ex d IIC T4)	QE2435B2M
4 kW sumergible	400V, trifásico, 50 Hz	IP68 para ATEX (Ex de IIB T4)	QE3435B1M

## Controladores disponibles

Modelo del triturador	Código del modelo para cuadro eléctrico con envolvente IP65	
	Acero dulce con imprimación en polvo	Acero inoxidable
4.0 kW IP55	QM1P45XXX	QM1S45XXX
4.0 kW IP68	QM2P45XXX	QM2S45XXX