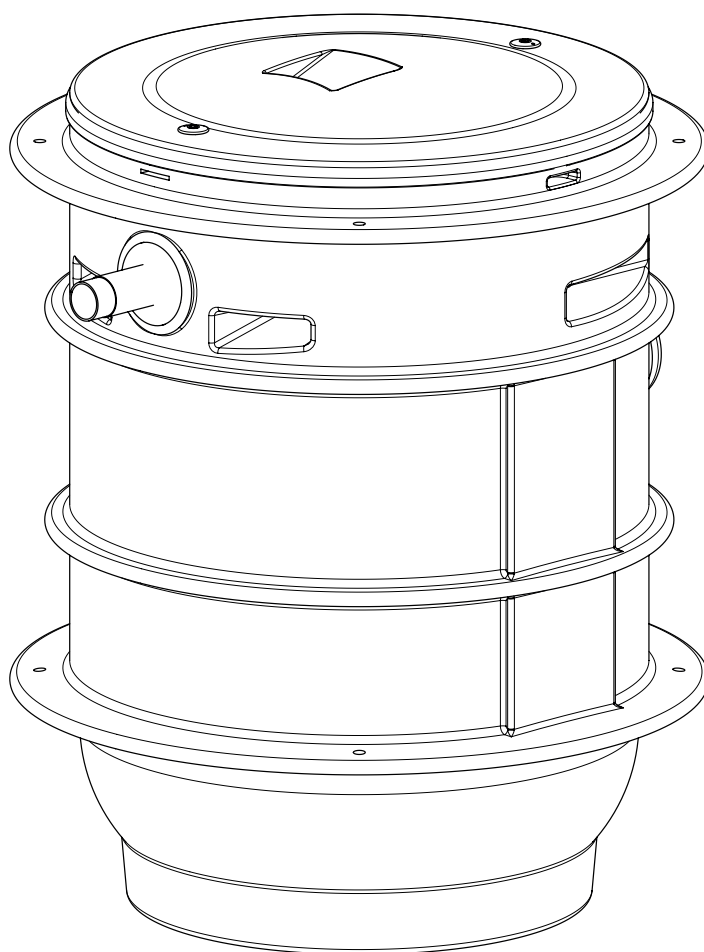

Station de relevage type ABS Synconta 700

1154-00



Instructions d'installation et de fonctionnement (Traduction des consignes d'origine)

Station de relevage type ABS Synconta

700

700L

Table des matières

1	Généralités.....	3
1.1	Domaines d'application	3
1.2	Schéma du réservoir Synconta et de l'exemple d'installation en tant que poste de pompage individuel conforme à la norme EN 12056 pour le drainage de bâtiments et de sites.	3
1.3	Commentaires sur les réglementations DIN EN couvrant l'utilisation des postes de levage pour le pompage d'effluents contenant des matières fécales.	5
1.4	Description	5
2	Sécurité	5
2.1	Équipement de protection individuelle	5
3	Transport.....	5
4	Réglage et Installation	6
4.1	Accouplement Sulzer de niveau élevé avec suspension de la pompe du tuyau de décharge	6
4.2	Installation du réservoir collecteur.....	6
4.3	Ouverture des ports d'entrée du réservoir collecteur	6
4.4	Remplissage de la fosse	7
4.5	Conduite de décharge.....	8
4.6	Commande de niveau	8
4.7	Installation de l'unité de commande.....	8
5	Mise en service.....	8
6	Maintenance	9
6.1	Commentaires sur la maintenance des postes de levage en conformité avec la norme EN 12056	9
6.2	Conseils de maintenance générale.....	9

1 Généralités

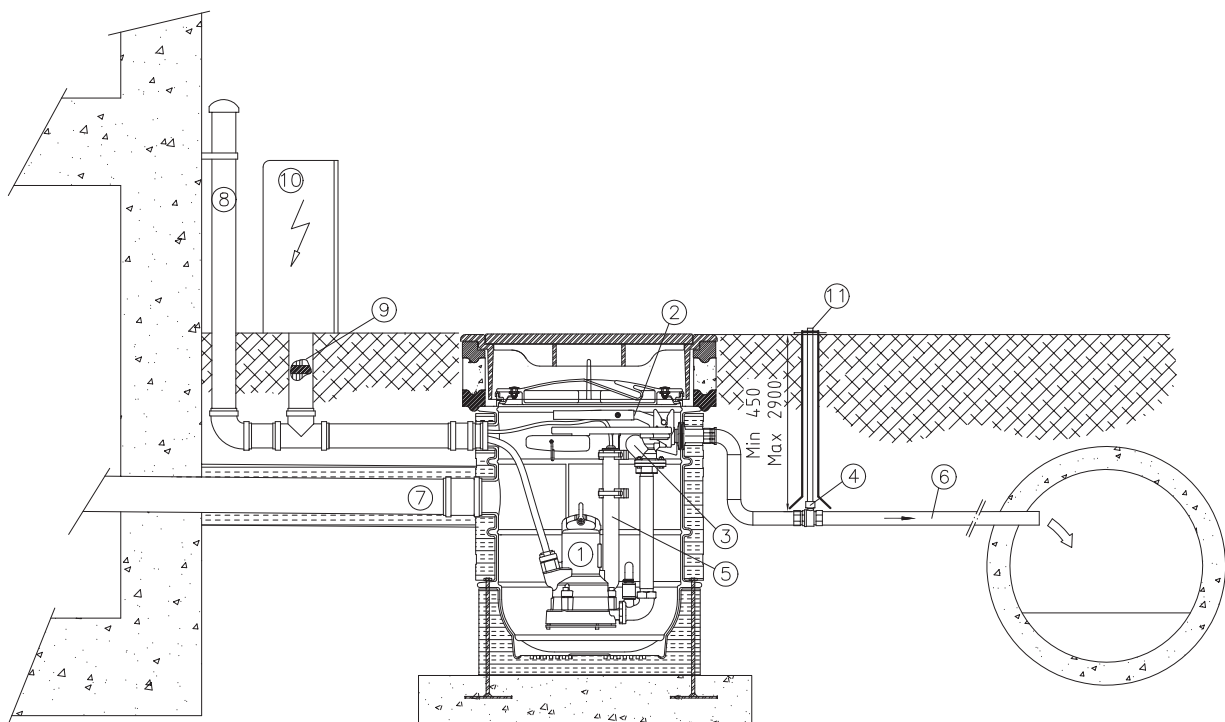
1.1 Domaines d'application

Carter préfabriqué synthétique, résistant à la corrosion pour les pompes submersibles Sulzer, conçues en tant que poste de pompage individuel pour les eaux usées et effluents, en conformité avec la norme DIN/EN 12056 pour les emplacements et zones situées en-dessous du niveau de lavage.



Ces postes de levage ne doivent pas être utilisés pour la collecte ni le pompage de liquides inflammables ou corrosifs. Les effluents contenant de la graisse, de l'essence ou de l'huile doivent être amenés au poste de levage exclusivement à l'aide d'un équipement de séparation.

1.2 Schéma du réservoir Synconta et de l'exemple d'installation en tant que poste de pompage individuel conforme à la norme EN 12056 pour le drainage de bâtiments et de sites.



1162-01

Illustration 1: Exemple d'installation

Légende

- 1 Pompe submersible Sulzer
- 2 Accouplement Sulzer au-dessus de l'eau, auto-étanche
- 3 Clapet de contrôle à bille
- 4 Clapet d'arrêt à bille
- 5 Dispositif de mesure
- 6 Conduite de décharge
- 7 Tuyau d'admission DN 100
- 8 Tuyau de ventilation/câble DN 70, mène au-dessus du toit
- 9 Goulotte avec joint
- 10 Unité de commande Sulzer
- 11 Poignée de vanne télescopique

ATTENTION Observer impérativement les règlements des normes DIN 1986/100 EN 12050 et 12056 !

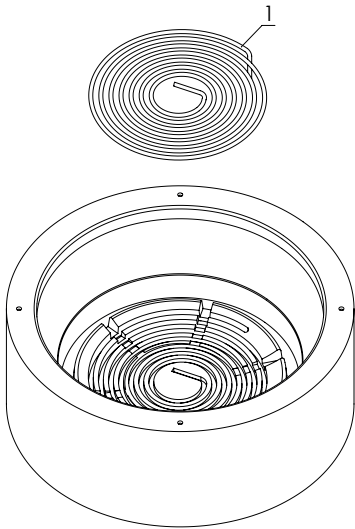


Illustration 2: Installation du câble chauffant

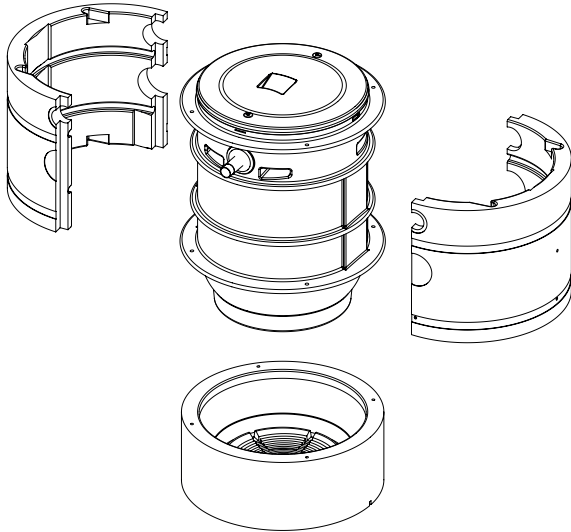


Illustration 4: Montage de l'isolation

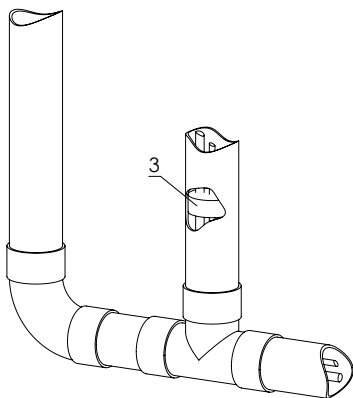


Illustration 6: Montage du joint de câble

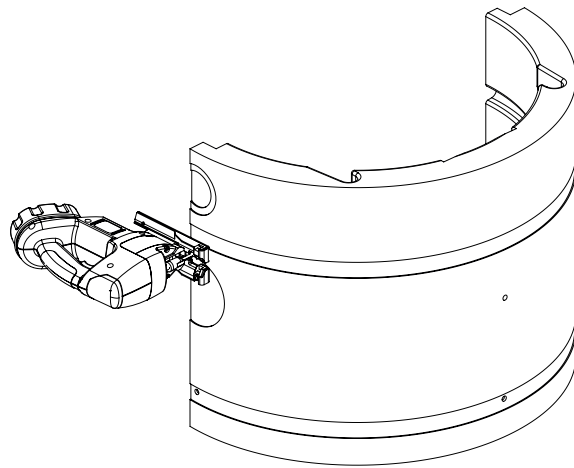


Illustration 3: Coupure de l'isolation

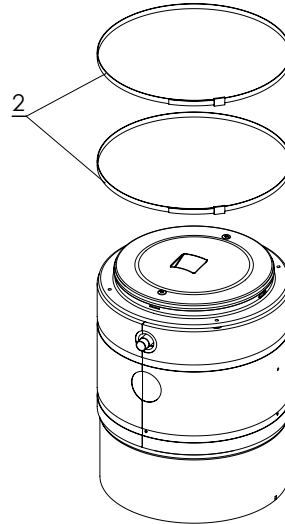


Illustration 5: Montage des sangles

1155-00

1160-01

1156-01

1159-01

1163-00

Légende

- 1 Câble chauffant (non fourni par Sulzer)
- 2 Sangles de sécurisation de l'isolation
- 3 Joint de câble

1.3 Commentaires sur les réglementations DIN EN couvrant l'utilisation des postes de levage pour le pompage d'effluents contenant des matières fécales.

Les postes de levage automatiques sont recommandés lorsque :

- le niveau d'eau dans la source d'odeur des effluents est inférieur au niveau de lavage de l'égout.
- on trouve des caniveaux d'eau de pluie là où le bord supérieur de la grille d'entrée est inférieure au niveau de lavage de l'égout.

Le niveau de lavage de l'égout est le niveau d'eau maximum possible dans le réseau d'égout public. Vous pourrez obtenir ces informations auprès de des autorités locales. Si le niveau de lavage de l'égout n'est pas défini par les autorités locales, le niveau à prendre en compte est la surface de la route au point de connection.

La réglementation impose également que toutes les eaux usées dégagant des odeurs désagréables soient collectées dans des réservoirs fermés, étanches à l'odeur et extérieurs.

Les réservoirs de collecte doivent être ventilés à l'aide de tuyaux de ventilation situés au-dessus du niveau du toit.

1.4 Description

Le réservoir plastique pré-fabriqués et entièrement équipé peut être utilisé là où on a un volume moyen d'eaux stagnantes ou usées.

Le réservoir Synconta est adapté pour la collecte d'eaux usées dans les bâtiments construits au-dessous du flux de retour et ne pouvant compter sur la pente naturelle pour permettre l'écoulement direct des eaux usées dans les égouts.

Le réservoir apporte une solution efficace, rapide et économique aux problèmes d'égouts des maîtres d'oeuvres et des architectes. Convient au transport en véhicule si utilisé avec un couvercle approprié.

ATTENTION *Comme pour les autres appareils électriques, ce produit peut tomber en panne en cas de mauvaise commande, de défaut de tension de secteur ou de défaut technique. Une telle panne peut dans certaines circonstances provoquer la fuite du fluide ou de l'eau. Si des dommages peuvent alors apparaître en raison de l'application concrète, des mesures pour éviter l'apparition de ces dommages sont nécessaires. Dans une certaine mesure, les conditions correspondantes (notamment l'utilisation d'une installation de signalisation indépendante du réseau, d'un module d'alimentation d'urgence et la mise à disposition d'une autre installation activée conformément) doivent être prises en compte.*

2 Sécurité

Les prescriptions générales et particulières de santé et de sécurité des personnels sont détaillées dans une notice séparée, "Consignes de sécurité pour les produits Sulzer de type ABS". En cas de doute sur un point quelconque ou pour toute question relative à la sécurité, ne pas hésiter à contacter le fabricant, Sulzer.

2.1 Équipement de protection individuelle

Les pompes électriques submersibles peuvent présenter des risques mécaniques, électriques et biologiques pour le personnel pendant l'installation, l'exploitation et l'entretien. Un équipement de protection individuelle (EPI) approprié doit obligatoirement être porté. Au minimum, il est exigé de porter des lunettes, des chaussures et des gants de sécurité. Cependant, une évaluation des risques sur site doit toujours être effectuée afin de déterminer si un équipement supplémentaire est nécessaire, par exemple un harnais de sécurité, un équipement respiratoire, etc.

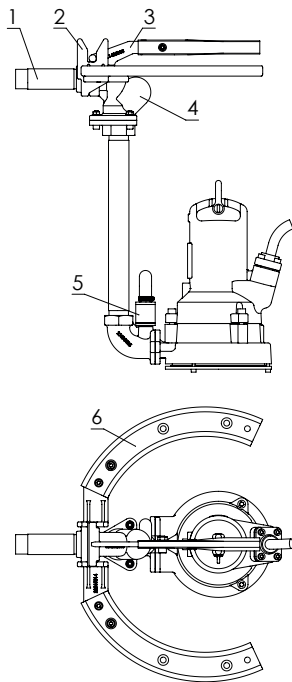
3 Transport



L'unité ne doit être ni jetée, ni renversée, pendant le transport.

4 Réglage et Installation

4.1 Accouplement Sulzer de niveau élevé avec suspension de la pompe du tuyau de décharge



Légende

L'accouplement Sulzer de niveau élevé vous permet une installation rapide et simple. L'unité spéciale de raccordement avec pièce d'accouplement est installée et sécurisée avec les vannes dans le logement avant l'installation du logement. L'unité de pompe complète est abaissée par une chaîne. L'unité aligne et localise elle-même automatiquement la position correcte, réalisant un joint avec l'accouplement de décharge de niveau élevé de Sulzer sans avoir besoin de pénétrer dans le logement. Ce processus automatique d'accouplement est particulièrement utile pour les travaux de contrôle ou d'inspection. L'unité de pompe peut être levée et descendue même lorsque le logement est immergé

- 1 Raccordement de la conduite de décharge G 1¼"
- 2 Base du socle
- 3 Ancrage du socle
- 4 Clapet anti-retour à bille
- 5 Casse-vide (accessoire)
- 6 Pièce de fixation

Illustration 7: Accouplement Sulzer de niveau élevé avec suspension de la pompe du tuyau de décharge

4.2 Installation du réservoir collecteur

Les conduites d'entrée doivent être dirigées en pente constante de l'amplitude déterminée vers les ports d'entrée du réservoir collecteur.

ATTENTION *Respecter les réglementations concernant les travaux d'ingénierie souterraine.*

La fosse doit être environ 30 cm plus profond que l'unité et veiller à ce que le sol ne puisse glisser vers l'arrière.

Remplir la fosse de sable (granulométrie de 2 mm maximum) jusqu'au niveau d'installation de l'unité.

ATTENTION *Couler le haut du réservoir dans du béton pour empêcher l'unité de flotter (voir l'illustration 8).*

Abaisser l'unité dans la fosse et alignez-la avec les fondations préparées.

REMARQUE *Les fondations ne doivent contenir ni pierres ni objets volumineux. Un remplissage supplémentaire peut s'avérer nécessaire.*

Remplir la fosse de sable jusqu'à l'arrête supérieure du haut du réservoir. Apposer le couvercle du réservoir, raccorder les ports d'entrée et les conduites de décharge.

4.3 Ouverture des ports d'entrée du réservoir collecteur

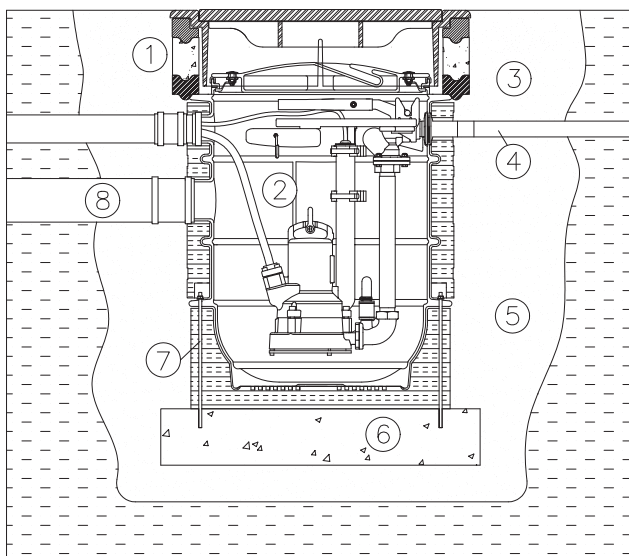
Utiliser exclusivement des ports d'entrée ouverts. Scier le moins possible afin de laisser le plus de matière possible pour le raccordement du connecteur (faire une marque sur l'entrée du port). Ébavurer les arêtes saillantes à l'intérieur et à l'extérieur.

4.4 Remplissage de la fosse

ATTENTION Utiliser, pour le remplissage, du sable d'une granulométrie maximale de 32 mm. Ne pas utiliser de sol marneux, de gravats, de pierres ni de particules saillantes. Veiller à remplir la fosse uniformément de tous les côtés afin d'éviter de pousser sur le côté du réservoir.

Remplir le matériau en couches de 30 cm au maximum. Chaque couche doit être compactée uniformément à l'aide d'un châssis. Ne pas utiliser de compacteur mécanique. Si la zone environnante est en terre meuble ou si la nappe phréatique est élevée, sécuriser l'unité en place à l'aide de sable ou de béton pour empêcher qu'elle ne flotte. N'utiliser de béton que pour sécuriser la base du réservoir. Ne couper les dispositifs de maintien de la nappe phréatique qu'après le remplissage et le compactage de la fosse.

ATTENTION La profondeur maximale admissible est de 1500 mm au-dessus du haut du réservoir. Ne pas compresser le sable de remplissage à l'aide d'un plateau vibrant.



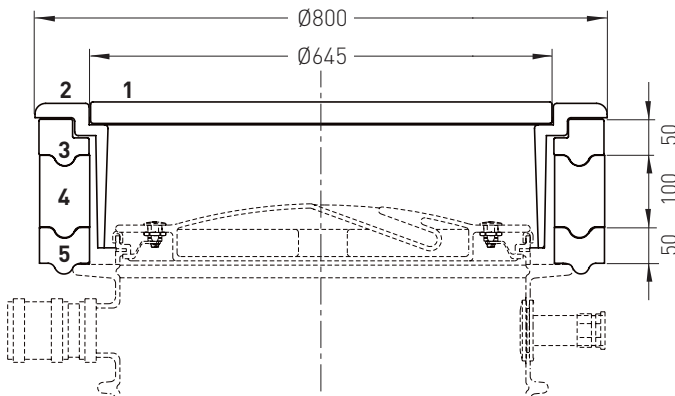
Légende

- 1 Couvercle du réservoir avec bague de maintien
- 2 Réservoir
- 3 Fosse
- 4 Conduite de décharge
- 5 Sable de remplissage
- 6 Protection anti-flottaison
- 7 Boulons d'ancrage
- 8 Conduite d'entrée

1158-01

Illustration 8: Installation du réservoir Synconta

Le réservoir Synconta 700 convient aux installations conformes à la norme DIN EN 124 Groupe 1 Volume de circulation admis 5 kN/m². Pression extérieure maximale admissible 0,4 bar. Un couvercle de puisard conformément au diagramme ci-après est requis et doit provenir d'une source locale.



- 1. Couvercle en fonte
- 2. Support en fonte
- 3. Anneau de support synthétique
- 4. Entretoise béton
- 5. Anneau de support synthétique

4.5 Conduite de décharge

Installer la conduite de décharge conformément aux règlements en vigueur. SFIbDIN 1986/100 et EN 12056 sont applicables particulièrement pour les éléments suivants :

- Fixer la conduite de décharge avec une boucle de retour de lavage (coude à 180°) situé au-dessus du niveau de retour et la faire déboucher par gravité dans la conduite de collecte ou l'égout.
- Ne pas raccorder la conduite de décharge à un tuyau descendant.
- Ne pas raccorder d'autres entrées ou conduites de décharge à cette conduite de décharge.
- Fixer, le cas échéant, le bouchon de décharge entre l'accouplement et le réservoir.

ATTENTION *Installer la conduite de décharge à l'abri du gel.*

Raccorder, à l'aide d'un manchon emboîtable, la conduite de ventilation à l'évacuation verticale en haut du réservoir collecteur. Utiliser une section transversale constante (au moins DN 70) et montant en continu jusqu'au niveau du toit supérieur.

4.6 Commande de niveau

La commande de niveau est un capteur de pression avec capteur immergé pour la conduite de mesure et de contrôle (câble pour le panneau de commande).

La cuve de mesure est installée dans le réservoir Synconta, les connecteurs nécessaires et les dispositifs de commande sont montés dans l'unité de commande.

4.7 Installation de l'unité de commande

ATTENTION *Fixer l'unité de commande au-dessus du niveau possible du flux dans une pièce bien ventilée et dans une position accessible. Classe de protection de l'unité de commande IP 54.*

Sécuriser tous les points de fixation de l'unité de commande. Les trous de fixation sont accessibles en dévissant le couvercle inférieur du logement.

ATTENTION *Ne pas percer le logement de l'unité de commande.*

REMARQUE *Choisir le lieu de montage de l'unité de commande de manière à ce que la conduite de la commande monte en continu vers l'unité de commande. Ne pas pincer la conduite de commande.*

REMARQUE *De nombreux modèles de boîtiers de commande sont disponibles. Vérifier le schéma de câblage/manuel d'instructions dans le boîtier de commande.*

5 Mise en service



Observer les conseils de sécurité indiqués aux chapitres précédents !

Vérifier l'unité et effectuer un test de fonctionnement avant la mise en service. Attention aux points suivants :

- Les raccordements électriques ont-ils été effectués en conformité avec les réglementations ?
- Les capteurs thermiques ont-ils été raccordés ?
- Le dispositif de surveillance d'étanchéité (le cas échéant) est-il bien installé ?
- Le connecteur de surcharge moteur est-il bien réglé ?
- Les câbles de puissance et du circuit de commande sont-ils bien montés ?
- Le logement a-t-il été nettoyé ?
- Les entrées et sorties du poste de pompage ont-ils été nettoyées et vérifiées ?
- Le sens de rotation est-il correct - même s'il tourne par un générateur d'urgence ?

- Les commandes de niveau fonctionnent-elles correctement ?
- Les vannes de passage nécessaires (le cas échéant) sont-elles ouvertes ?
- Les clapets anti-retour (le cas échéant) fonctionnent-ils correctement ?
- Le système hydraulique a-t'il été ventilé en cas d'installation de pompes à sec ?

ATTENTION *Nettoyer, avant la mise en service, le réservoir collecteur de toute grande particule et le remplir d'eau. Après la mise en service, l'unité de levage fonctionne normalement avec le bouton de sélection en position « Auto ».*

6 Maintenance



Faire déconnecter, avant d'effectuer tout travail de maintenance, l'unité du secteur par une personne qualifiée et veiller à ce qu'elle ne puisse être rebranchée par inadvertance.



Suivre, pour toute réparation ou maintenance, les règles de sécurité concernant les travaux effectués dans des zones confinées des installations d'égouts ainsi que les bonnes pratiques techniques générales.

REMARQUE *Les conseils de maintenance indiqués ne sont pas adaptés pour les réparations « do it yourself », car elles nécessitent un savoir-faire technique spécifique.*

REMARQUE *La conclusion d'un contrat de maintenance avec nos services garantit le meilleur service technique dans toutes les circonstances.*

6.1 Commentaires sur la maintenance des postes de levage en conformité avec la norme EN 12056

Nous vous recommandons d'inspecter tous les mois l'état et le fonctionnement du poste de levage.

Conformément aux réglementations EN, le poste de levage doit être entretenu par un personnel qualifié, dans les intervalles suivants :

- dans les locaux commerciaux - tous les trimestres.
- dans les appartements - tous les semestres.
- dans les maisons particulières - annuellement.

Nous vous recommandons, de plus, de conclure un contrat de maintenance avec une entreprise qualifiée.

6.2 Conseils de maintenance générale

Les pompes submersibles Sulzer sont des produits de qualité fiable soumis à des inspections finales soignées. Les roulements graissés à vie et les dispositifs de surveillance assurent une fiabilité optimale de la pompe si la pompe est raccordée correctement et fonctionne en conformité aux instructions de fonctionnement.

En cas, cependant, de dysfonctionnement, n'improvisez pas, mais demandez l'assistance du service clientèle de Sulzer.

Ceci vaut particulièrement lorsque l'unité est souvent interrompue par des surcharges de courant dans le tableau électrique, par les capteurs thermiques du système de commande thermique ou par le système de surveillance d'étanchéité (DI).

Nous vous conseillons d'effectuer des inspections régulières et d'en prendre soin afin de prolonger sa durée de vie.

REMARQUE *Le service Sulzer sera enchanté de vous informer de toute application susceptible de vous convenir et de vous aider à solutionner les problèmes de pompage.*

REMARQUE *Les conditions de garantie Sulzer ne sont valables que si toutes les réparations ont été effectuées dans un atelier approuvé par Sulzer avec mise en oeuvre des pièces de rechanges d'origine Sulzer.*

