

No: M-02.3070 - 06 2

Dat/Nam.: 18.05.2016 / K. Srb

Cad Code: M\_023070

Technical changes reserved  
Änderungen vorbehalten  
Sous réserve de modifications

# XFP 306M-CB2

Dimension sheet PE5 WET WELL Installation

Maßblatt PE5 Nassinstallation

Plan d'encombrement PE5 installation submersible

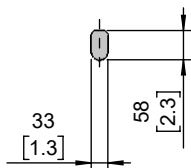


Type Typ Type	Type Typ Type	Weight Gewicht Poids		Weight Gewicht Poids		H		Size
		OK		MK		(mm)	(inch)	
		(~kg)	(~lb)	(~kg)	(~lb)			
PE 900/4-M		1600	3528	1730	3815	1993	78.5	B
PE 1100/4-M		1690	3726	1815	4002			
PE 450/6-M	PE 520/6-M-60	1480	3263	1595	3517	1873	73.7	A
PE 550/6-M	PE 630/6-M-60	1565	3451	1695	3737	1993	78.5	B
PE 750/6-M	PE 860/6-M-60	1660	3660	1785	3936			
PE 900/6-M	PE 1040/6-M-60	1705	3760	1835	4046			
	PE 430/8-M-60	1505	3319	1620	3572	1873	73.7	A
	PE 520/8-M-60	1605	3539	1735	3826	1993	78.5	B

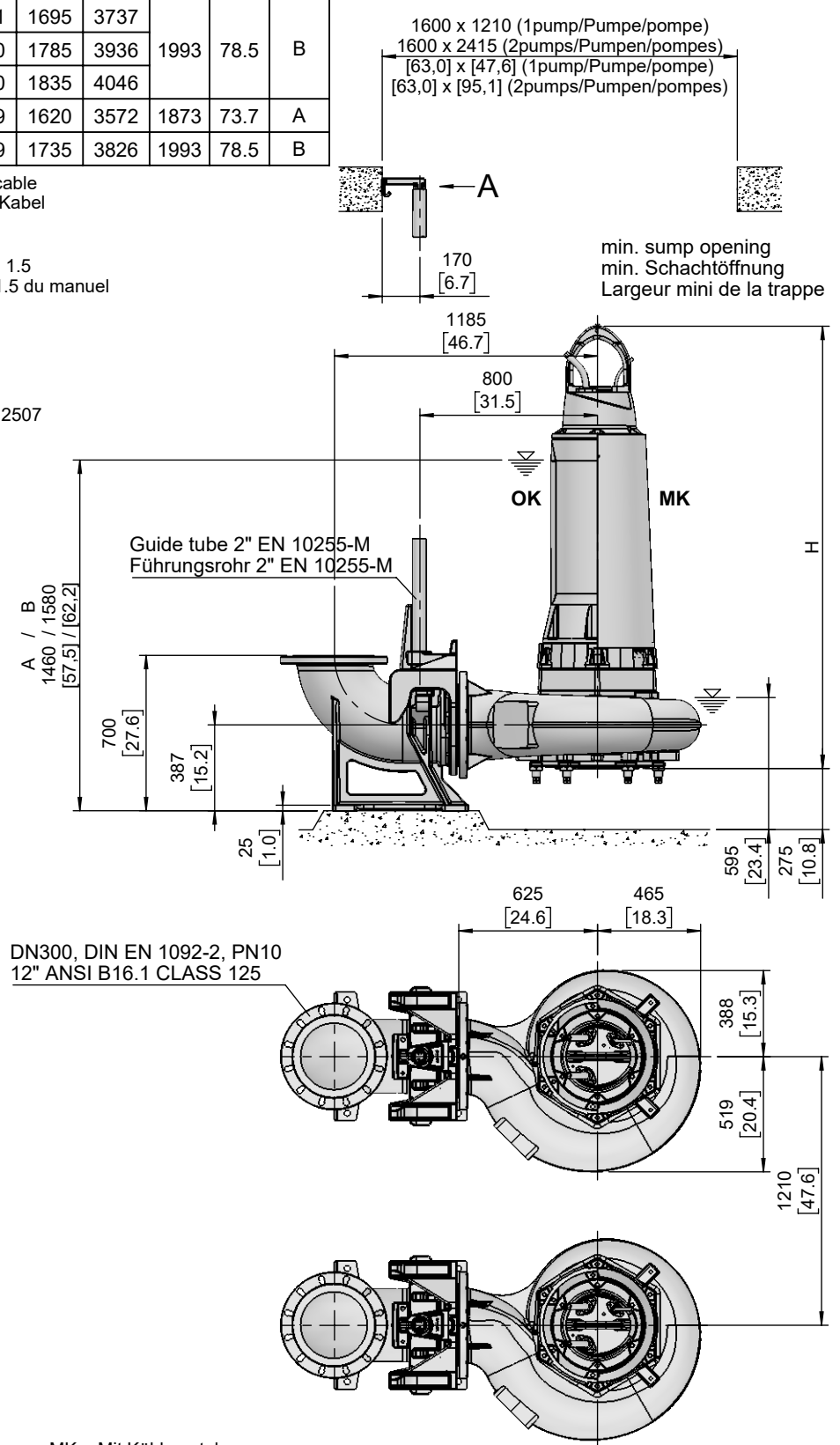
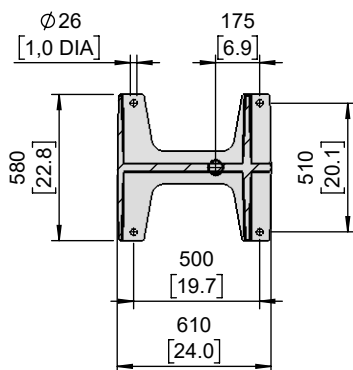
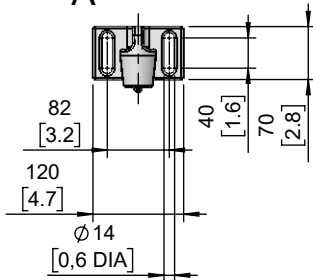
Weight: Includes pump, slider bracket and 10m cable  
Gewicht: Beinhaltet Pumpe, Halterung und 10m Kabel  
Poids: Pompe, coulisseau et 10m de câble

For different cable length see IOM, chapter 1.5  
Für abweichende Kabellänge siehe EBA, Kapitel 1.5  
Pour des longueurs supérieures, voir la section 1.5 du manuel  
For hex.-woodscrew 0,4\*2,8 plug 0,5 DIA  
Für Skt.-Holzschr. 10\*70 Dübel Ø12mm  
Pour vis à bois hexagonale 10\*70 trou de 12mm  
Installation instructions "pedestal" 1 597 2507  
Installationsanweisung "Fußstück" 1 597 2507  
Instruction d'installation du "pied d'assise" 1 597 2507

Lifting hoop cross section  
Fangbügel-Querschnitt  
Section de l'anse de levage



A



DN300, DIN EN 1092-2, PN10  
12" ANSI B16.1 CLASS 125

OK = Ohne Kühlmantel  
Without cooling jacket  
Sans enveloppe de refroidissement

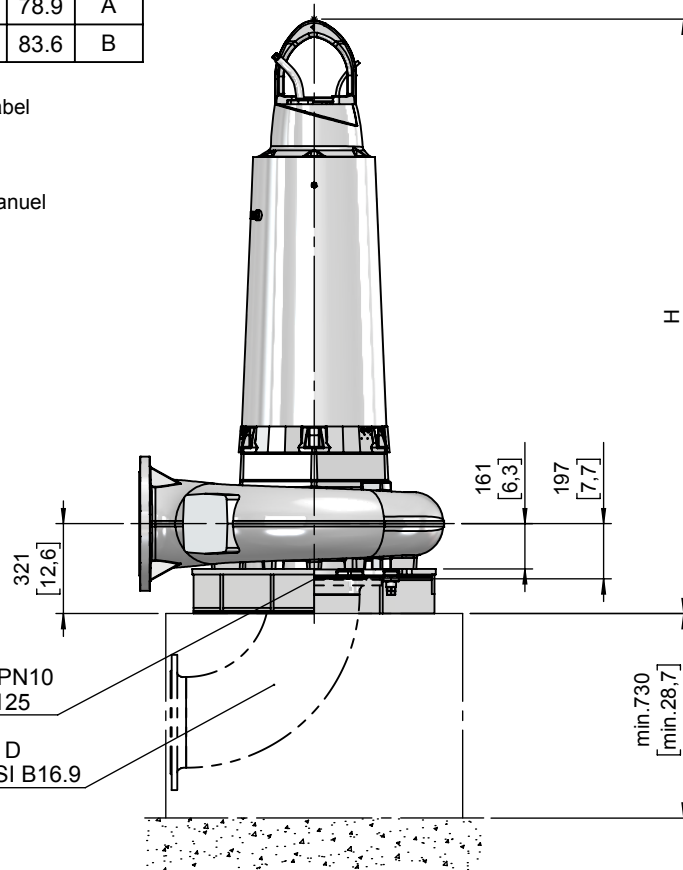
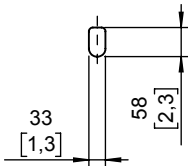
MK = Mit Kühlmantel  
With cooling jacket  
Avec enveloppe de refroidissement

[ mm  
[inch]

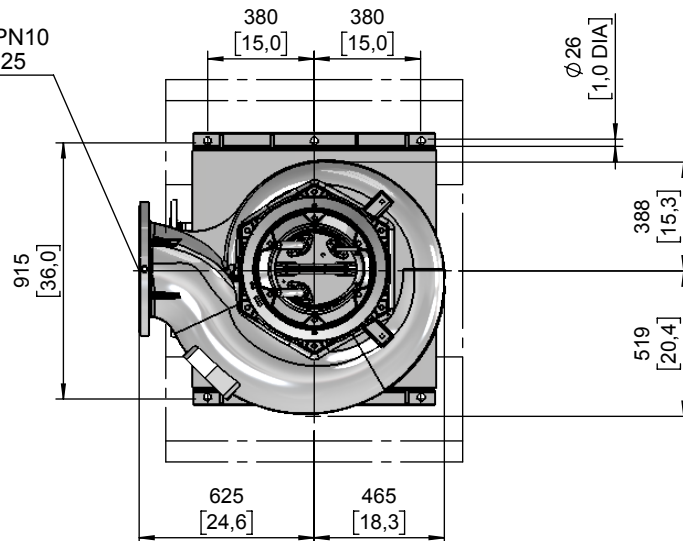
Type Typ Type	Type Typ Type	Weight Gewicht Poids		H		Size
		MK		(mm)	(inch)	
50Hz	60Hz	(~kg)	(~lb)			
PE 900/4-M		1765	3892	2123	83.6	B
PE 1100/4-M		1850	4079			
PE 450/6-M	PE 520/6-M-60	1630	3594	2003	78.9	A
PE 550/6-M	PE 630/6-M-60	1730	3815	2123	83.6	B
PE 750/6-M	PE 860/6-M-60	1820	4013			
PE 900/6-M	PE 1040/6-M-60	1870	4123			
	PE 430/8-M-60	1655	3649	2003	78.9	A
	PE 520/8-M-60	1770	3903	2123	83.6	B

Weight: Includes pump, skirt base and 10m cable  
 Gewicht: Beinhaltet Pumpe, Pumpenständer und 10m Kabel  
 Poids: Pompe, coulisseau et 10m de câble  
 For different cable length see IOM, chapter 1.5  
 Für abweichende Kabellänge siehe EBA, Kapitel 1.5  
 Pour des longueurs supérieures, voir la section 1.5 du manuel  
 Connection details acc. to drw. M-02.2743  
 Anschlussdetails nach Blatt M-02.2743  
 Détails des brides cf. dessin M-02.2743  
 Foundation in acc. to drw. M-02.2705  
 Fundament nach Plan M-02.2705  
 Fondation selon schéma M-02.2705

Lifting hoop cross section  
 Fangbügel-Querschnitt  
 Section de l'anse de levage



DN300, DIN EN 1092-2, PN10  
 12" ANSI B16.1 CLASS 125



mm  
[inch]

MK = Mit Kühlmantel  
 With cooling jacket  
 Avec enveloppe de refroidissement

# XFP 306M-CB2

Dimension sheet PE5 DRY WELL Installation HA

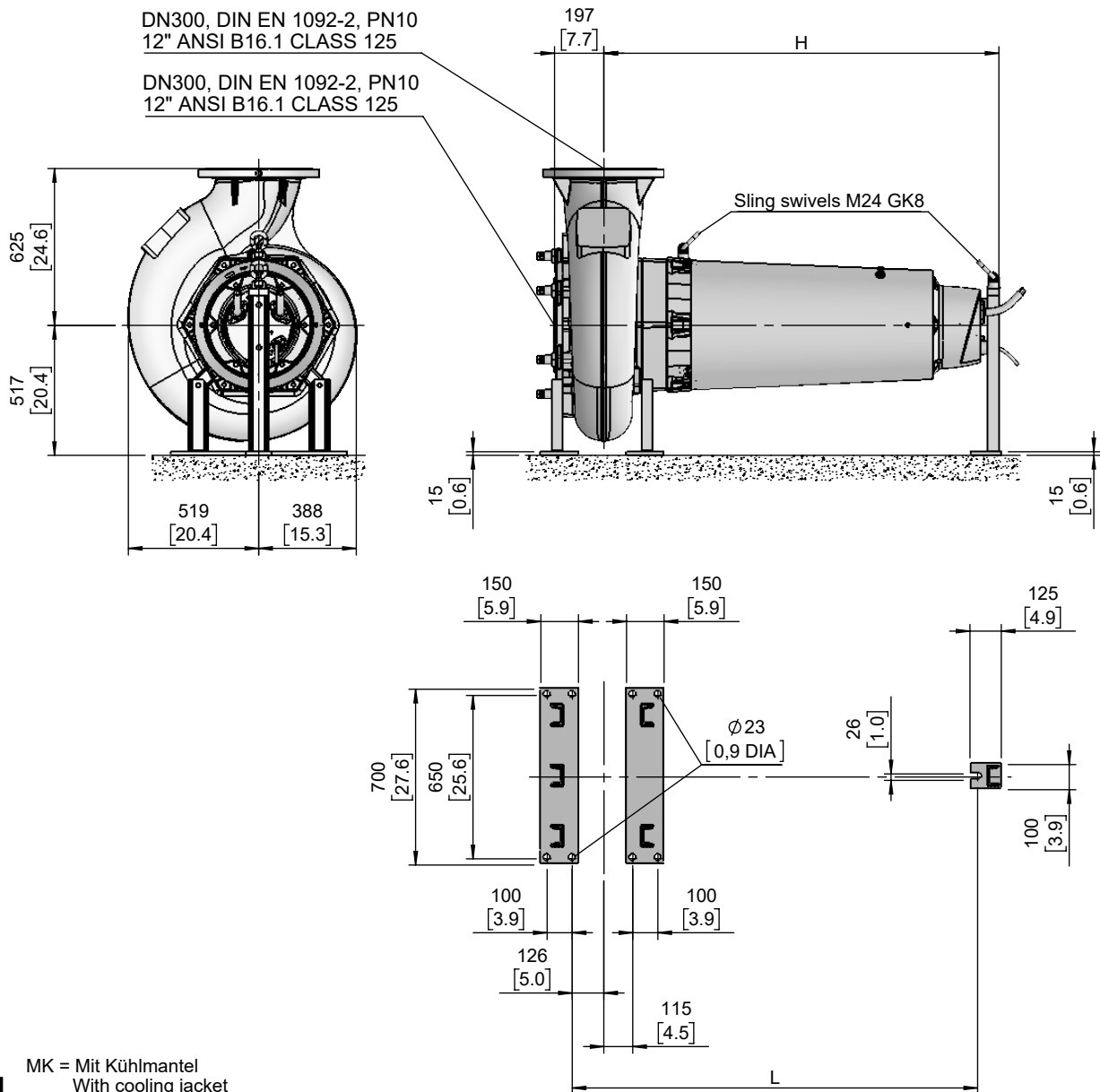
Maßblatt PE5 Trockeninstallation HA

Plan d'encombrement PE5 installation fosse sèche HA



Type Typ Type	Type Typ Type	Weight Gewicht Poids		H		L		Size
		MK		(mm)	(inch)	(mm)	(inch)	
50Hz	60Hz	(~kg)	(~lb)					
PE 900/4-M		1695	3737	1573	61.9	1614	63.5	B
PE 1100/4-M		1780	3925					
PE 450/6-M	PE 520/6-M-60	1560	3440	1453	57.2	1494	58.8	A
PE 550/6-M	PE 630/6-M-60	1660	3660	1573	61.9	1614	63.5	B
PE 750/6-M	PE 860/6-M-60	1750	3859					
PE 900/6-M	PE 1040/6-M-60	1800	3969					
	PE 430/8-M-60	1585	3495	1453	57.2	1494	58.8	A
	PE 520/8-M-60	1700	3749	1573	61.9	1614	63.5	B

Weight: Includes pump, supports and 10m cable  
 Gewicht: Beinhaltet Pumpe, Stützen und 10m Kabel  
 Poids: Pompe, supports et 10m de câble  
 For different cable length see IOM, chapter 1.5  
 Für abweichende Kabellänge siehe EBA, Kapitel 1.5  
 Pour des longueurs supérieures, voir la section 1.5 du manuel  
 Connection details acc. to drw. M-02.2743  
 Anschlussdetails nach Blatt M-02.2743  
 Détails des brides cf. dessin M-02.2743



mm [inch]  
 MK = Mit Kühlmantel  
 With cooling jacket  
 Avec enveloppe de refroidissement

# XFP 306M-CB2

Dimension sheet PE5 WET WELL Installation dual guide rail 2"

Maßblatt PE5 Nassinstallation Zwei-Rohrführung 2"

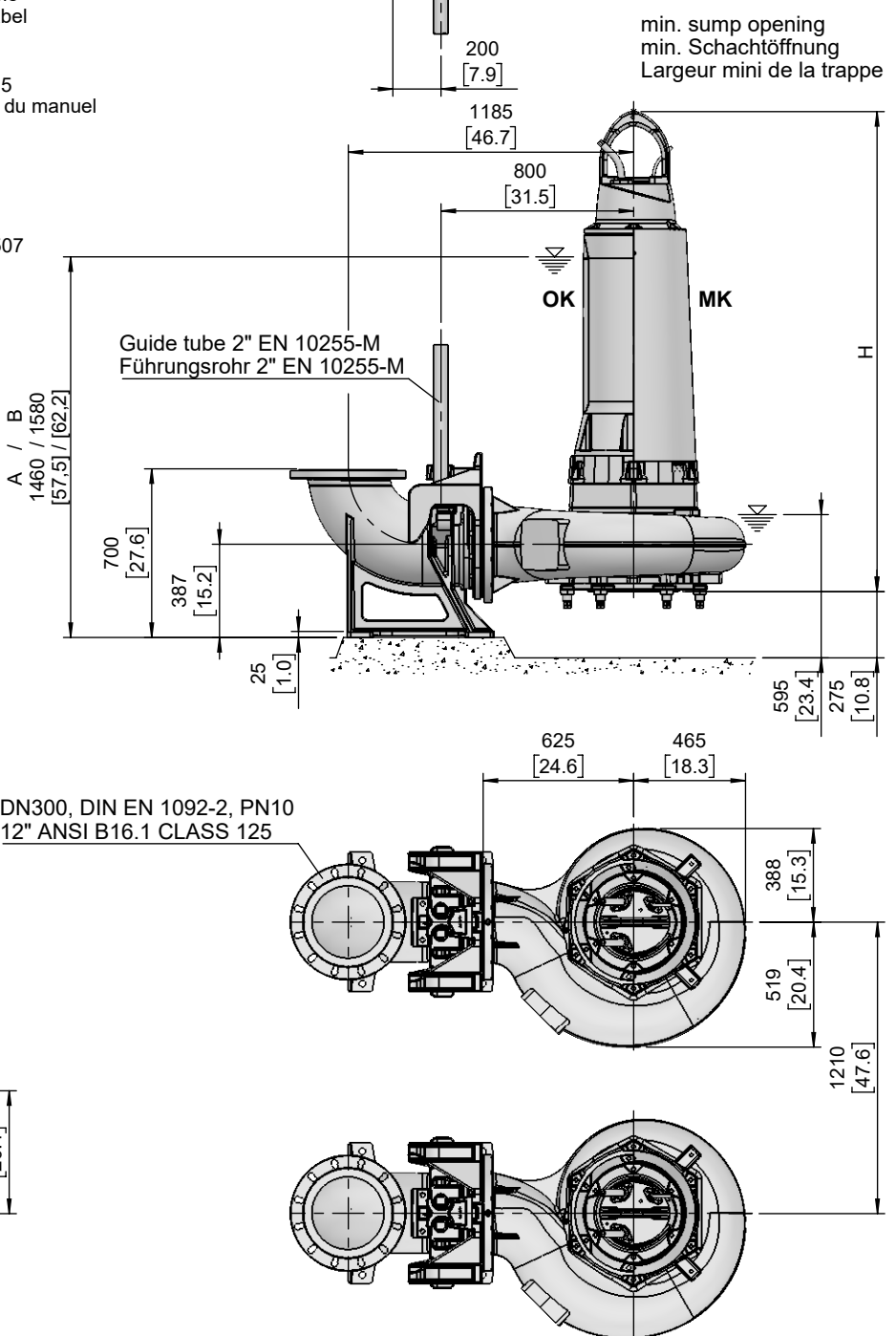
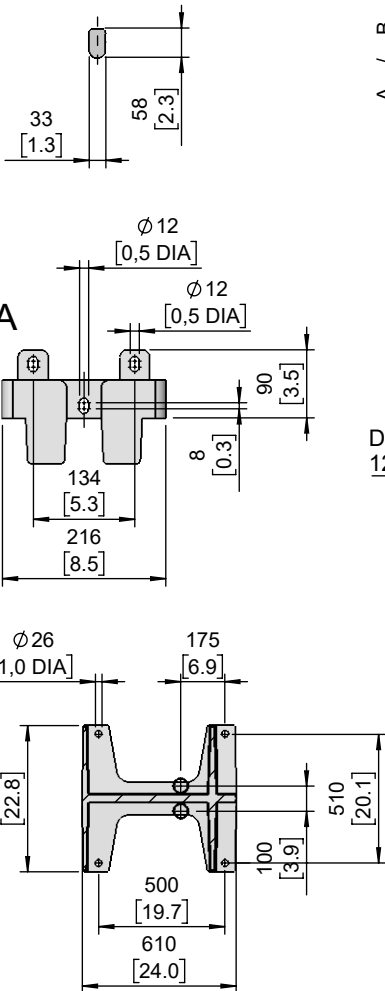
Plan d'encombrement PE5 installation submersible Double barre de guidage 2"



Type Typ Type	Type Typ Type	Weight Gewicht Poids		Weight Gewicht Poids		H		Size
		OK		MK		(mm)	(inch)	
		(~kg)	(~lb)	(~kg)	(~lb)			
PE 900/4-M		1600	3528	1730	3815	1993	78.5	B
PE 1100/4-M		1690	3726	1815	4002			
PE 450/6-M	PE 520/6-M-60	1480	3263	1595	3517	1873	73.7	A
PE 550/6-M	PE 630/6-M-60	1565	3451	1695	3737	1993	78.5	B
PE 750/6-M	PE 860/6-M-60	1660	3660	1785	3936			
PE 900/6-M	PE 1040/6-M-60	1705	3760	1835	4046			
	PE 430/8-M-60	1505	3319	1620	3572	1873	73.7	A
	PE 520/8-M-60	1605	3539	1735	3826	1993	78.5	B

Weight: Includes pump, slider bracket and 10m cable  
 Gewicht: Beinhaltet Pumpe, Halterung und 10m Kabel  
 Poids: Pompe, coulisseau et 10m de câble  
 For different cable length see IOM, chapter 1.5  
 Für abweichende Kabellänge siehe EBA, Kapitel 1.5  
 Pour des longueurs supérieures, voir la section 1.5 du manuel  
 For hex.-woodscrew 0.4\*2,8 plug 0,5 DIA  
 Für Skt.-Holzschr. 10\*70 Dübel Ø12mm  
 Pour vis à bois hexagonale 10\*70 trou de 12mm  
 Installation instructions "pedestal" 1 597 2507  
 Installationsanweisung "Fußstück" 1 597 2507  
 Instruction d'installation du "pied d'assise" 1 597 2507

Lifting hoop cross section  
 Fangbügel-Querschnitt  
 Section de l'anse de levage



mm [inch]  
 OK = Ohne Kühlmantel  
 Without cooling jacket  
 Sans enveloppe de refroidissement  
 MK = Mit Kühlmantel  
 With cooling jacket  
 Avec enveloppe de refroidissement

No: M-02.3087 - 07 2

Dat/Nam.: 07.09.2017 / K. Srb

Cad Code: M\_023087

Technical changes reserved  
Änderungen vorbehalten  
Sous réserve de modifications

# XFP 306M-CB2

Dimension sheet PE6 WET WELL Installation

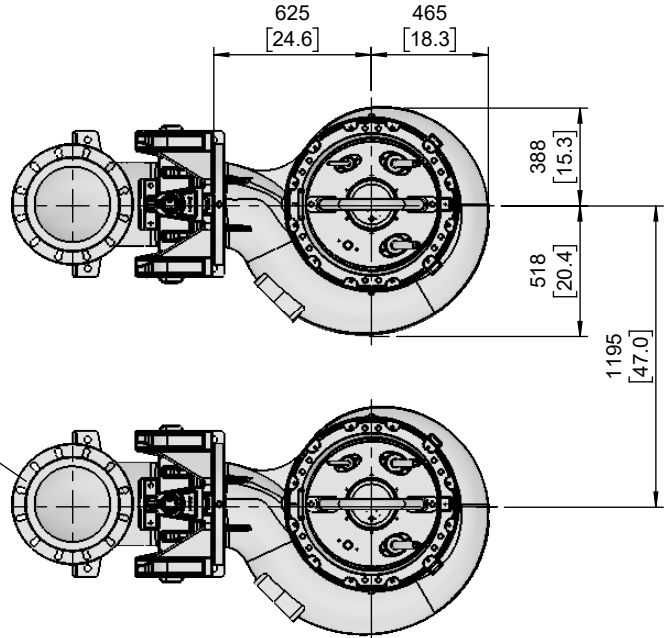
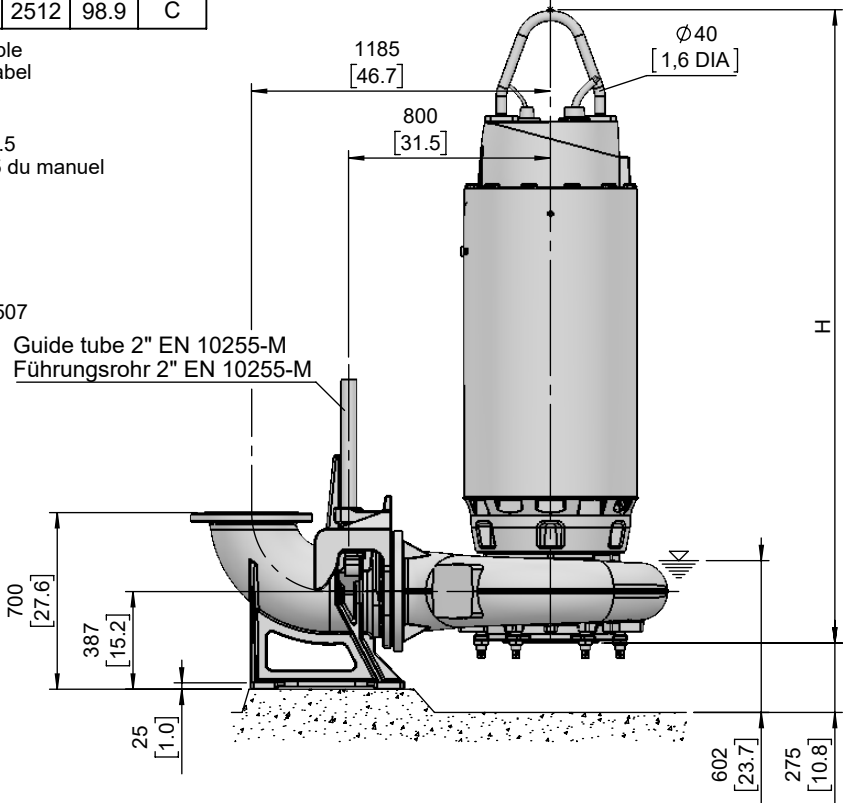
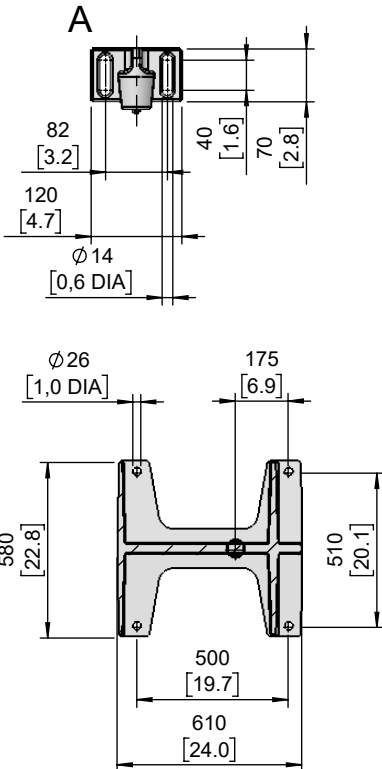
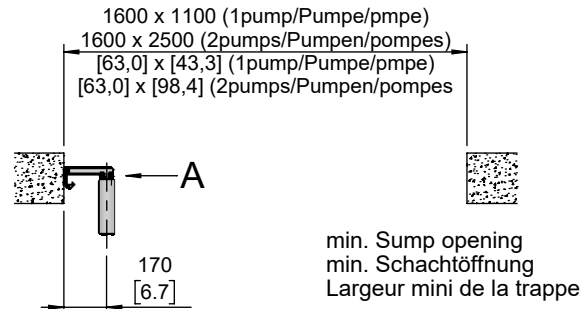
Maßblatt PE6 Nassinstallation

Plan d'encombrement PE6 installation submersible



Type Typ Type	Type Typ Type	Weight Gewicht Poids		H		Size
		MK		(mm)	(inch)	
50Hz	60Hz	(~kg)	(~lb)			
PE 1320/4-M		2150	4741	2252	88.7	A
PE 1600/4-M	PE 1850/4-M-60	2255	4972			
PE 2000/4-M	PE 2200/4-M-60	2595	5722	2412	95.0	B
PE 2500/4-M	PE 2800/4-M-60	2700	5954			
PE 3000/4-M	PE 3350/4-M-60	2895	6383	2252	98.9	A
	PE 1250/6-M-60	2195	4840			
	PE 1500/6-M-60	2275	5016	2412	95.0	B
	PE 1850/6-M-60	2570	5667			
	PE 2200/6-M-60	2750	6064	2512	98.9	C

Weight: Includes pump, slider bracket and 10m cable  
Gewicht: Beinhaltet Pumpe, Halterung und 10m Kabel  
Poids: Pompe, coulisseau et 10m de câble  
For different cable length see IOM, chapter 1.5  
Für abweichende Kabellänge siehe EBA, Kapitel 1.5  
Pour des longueurs supérieures, voir la section 1.5 du manuel  
For hex.-woodscrew 0,4\*2,8 plug 0,5 DIA  
Für Skt.-Holzschr. 10\*70 Dübel Ø12mm  
Pour vis à bois hexagonale 10\*70 trou de 12mm  
Installation instructions "pedestal" 1 597 2507  
Installationsanweisung "Fußstück" 1 597 2507  
Instruction d'installation du "pied d'assise" 1 597 2507



DN300, DIN EN 1092-2, PN10  
12" ANSI B16.1 CLASS 125

mm [inch]  
MK = Mit Kühlmantel  
With cooling jacket  
Avec enveloppe de refroidissement

No: M-02.2773 - 09 2

Dat/Nam.: 07.09.2017 / K. Srb

Cad Code: M\_022773

Technical changes reserved  
Änderungen vorbehalten  
Sous réserve de modifications

# XFP 306M-CB2

Dimension sheet PE6 DRY WELL Installation

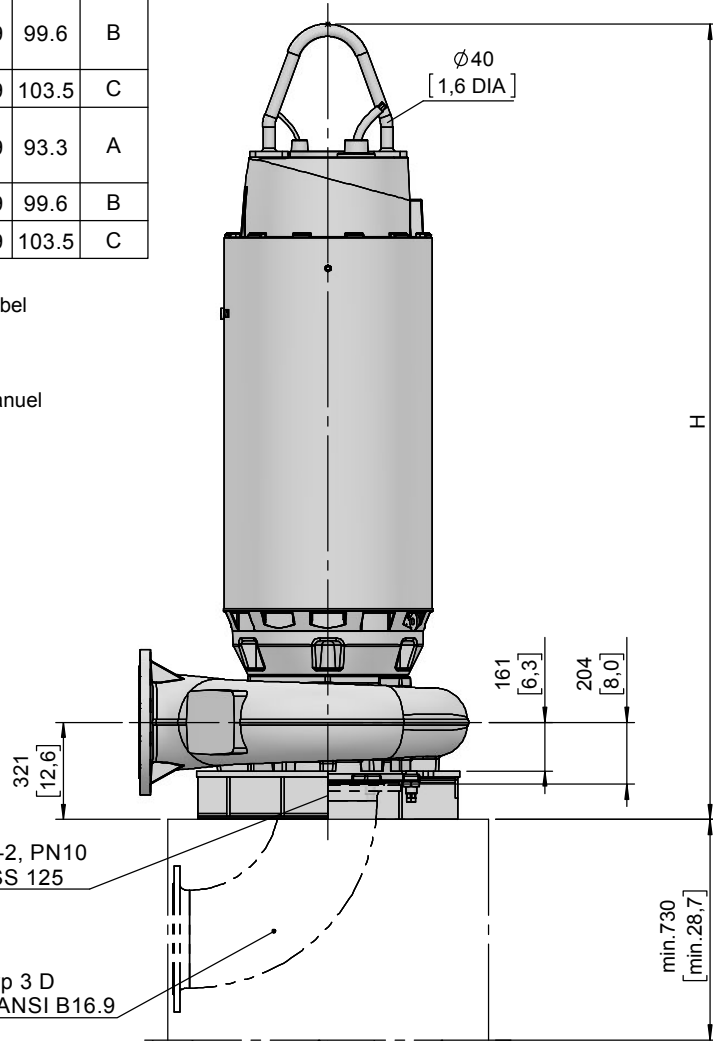
Maßblatt PE6 Trockeninstallation

Plan d'encombrement PE6 installation fosse sèche



Type Typ Type	Type Typ Type	Weight Gewicht Poids		H		Size
		MK		(mm)	(inch)	
50Hz	60Hz	(~kg)	(~lb)			
PE 1320/4-M		2185	4818	2369	93.3	A
PE 1600/4-M	PE 1850/4-M-60	2290	5049			
PE 2000/4-M	PE 2200/4-M-60	2630	5799	2529	99.6	B
PE 2500/4-M	PE 2800/4-M-60	2735	6031			
PE 3000/4-M	PE 3350/4-M-60	2930	6461	2629	103.5	C
	PE 1250/6-M-60	2230	4917	2369	93.3	A
	PE 1500/6-M-60	2310	5094			
	PE 1850/6-M-60	2605	5744	2529	99.6	B
	PE 2200/6-M-60	2785	6141	2629	103.5	C

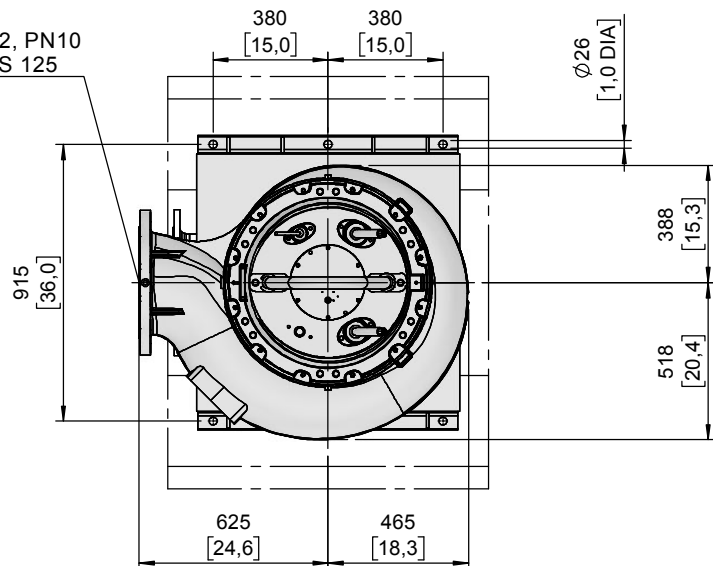
Weight: Includes pump, skirt base and 10m cable  
 Gewicht: Beinhaltet Pumpe, Pumpenständer und 10m Kabel  
 Poids: Pompe, coulisseau et 10m de câble  
 For different cable length see IOM, chapter 1.5  
 Für abweichende Kabellänge siehe EBA, Kapitel 1.5  
 Pour des longueurs supérieures, voir la section 1.5 du manuel  
 Connection details acc. to drw. M-02.2749  
 Anschlussdetails nach Blatt M-02.2749  
 Détails des brides cf. dessin M-02.2749  
 Foundation in acc. to drw. M-02.2705  
 Fundament nach Plan M-02.2705  
 Fondation selon schéma M-02.2705



DN300, DIN EN 1092-2, PN10  
12" ANSI B16.1 CLASS 125

Elbow EN 10253-2 Typ 3 D  
Long Radius Elbow - ANSI B16.9

DN300, DIN EN 1092-2, PN10  
12" ANSI B16.1 CLASS 125



mm [inch]  
 MK = Mit Kühlmantel  
 With cooling jacket  
 Avec enveloppe de refroidissement

# XFP 306M-CB2

Dimension sheet PE6 DRY WELL Installation HA

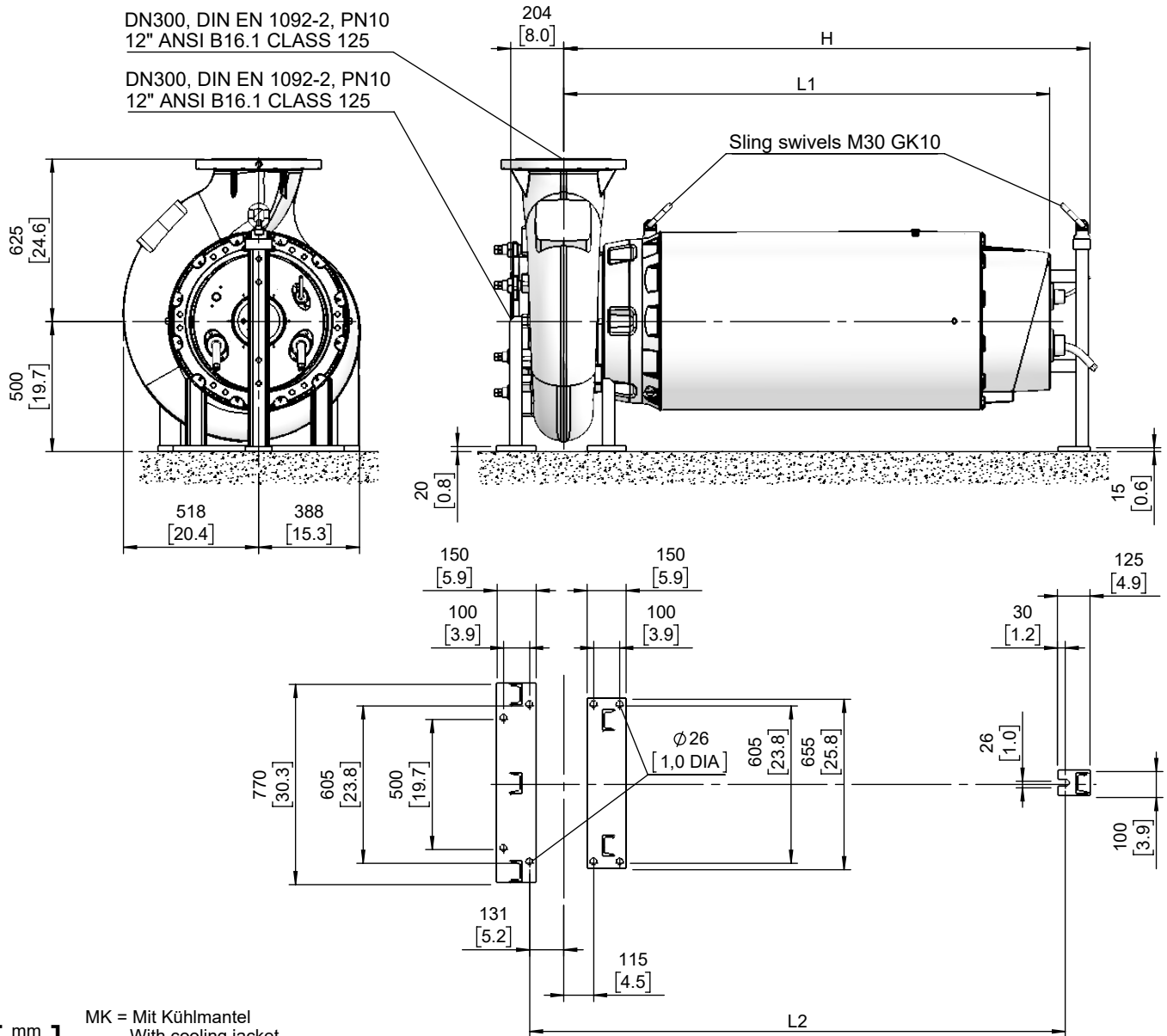
Maßblatt PE6 Trockeninstallation HA

Plan d'encombrement PE6 installation fosse sèche HA



Type Typ Type	Type Typ Type	Weight Gewicht Poids		H		L1		L2		Size
		MK		(mm)	(inch)	(mm)	(inch)	(mm)	(inch)	
50Hz	60Hz	(~kg)	(~lb)	(mm)	(inch)	(mm)	(inch)	(mm)	(inch)	
PE 1320/4-M		2130	4697	1763	69.4	1608	63.3	1799	70.8	A
PE 1600/4-M	PE 1850/4-M-60	2235	4928							
PE 2000/4-M	PE 2200/4-M-60	2575	5678	1923	75.7	1768	69.6	1959	77.1	B
PE 2500/4-M	PE 2800/4-M-60	2680	5909							
PE 3000/4-M	PE 3350/4-M-60	2875	6339	2023	79.6	1868	73.5	2059	81.1	C
	PE 1250/6-M-60	2175	4796	1763	69.4	1608	63.3	1799	70.8	A
	PE 1500/6-M-60	2255	4972							
	PE 1850/6-M-60	2550	5623	1923	75.7	1768	69.6	1959	77.1	B
	PE 2200/6-M-60	2730	6020	2023	79.6	1868	73.5	2059	81.1	C

Weight: Includes pump, supports and 10m cable  
 Gewicht: Beinhaltet Pumpe, Stützen und 10m Kabel  
 Poids: Pompe, supports et 10m de câble  
 For different cable length see IOM, chapter 1.5  
 Für abweichende Kabellänge siehe EBA, Kapitel 1.5  
 Pour des longueurs supérieures, voir la section 1.5 du manuel  
 Connection details acc. to drw. M-02.2749  
 Anschlussdetails nach Blatt M-02.2749  
 Détails des brides cf. dessin M-02.2749



mm [inch]  
 MK = Mit Kühlmantel  
 With cooling jacket  
 Avec enveloppe de refroidissement

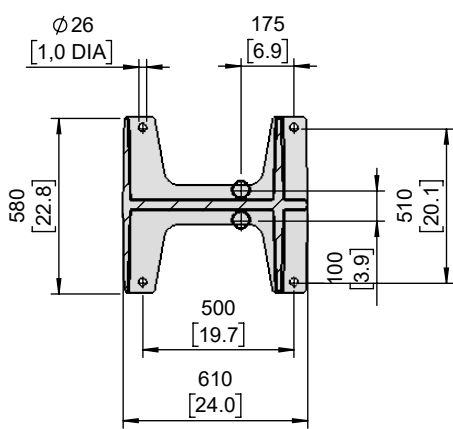
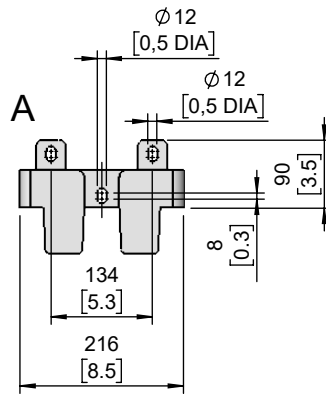
Type Typ Type	Type Typ Type	Weight Gewicht Poids		H		Size
		MK		(mm)	(inch)	
50Hz	60Hz	(~kg)	(~lb)			
PE 1320/4-M		2150	4741	2252	88.7	A
PE 1600/4-M	PE 1850/4-M-60	2255	4972			
PE 2000/4-M	PE 2200/4-M-60	2595	5722	2412	95.0	B
PE 2500/4-M	PE 2800/4-M-60	2700	5954			
PE 3000/4-M	PE 3350/4-M-60	2895	6383	2512	98.9	C
	PE 1250/6-M-60	2195	4840			
	PE 1500/6-M-60	2275	5016	2252	88.7	A
	PE 1850/6-M-60	2570	5667			
	PE 2200/6-M-60	2750	6064	2512	98.9	C

Weight: Includes pump, slider bracket and 10m cable  
Gewicht: Beinhaltet Pumpe, Halterung und 10m Kabel  
Poids: Pompe, coulisseau et 10m de câble

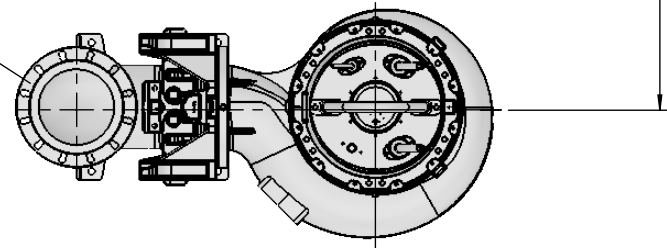
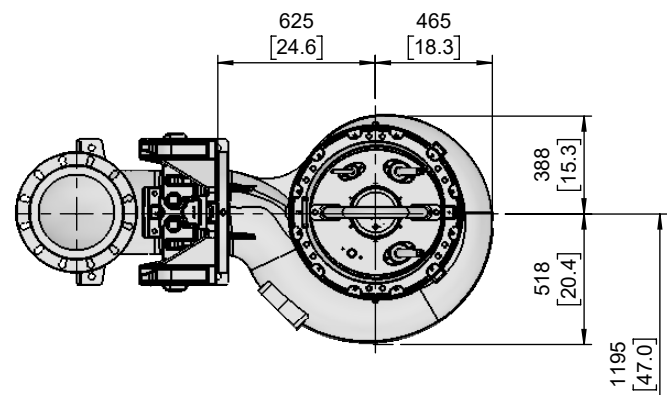
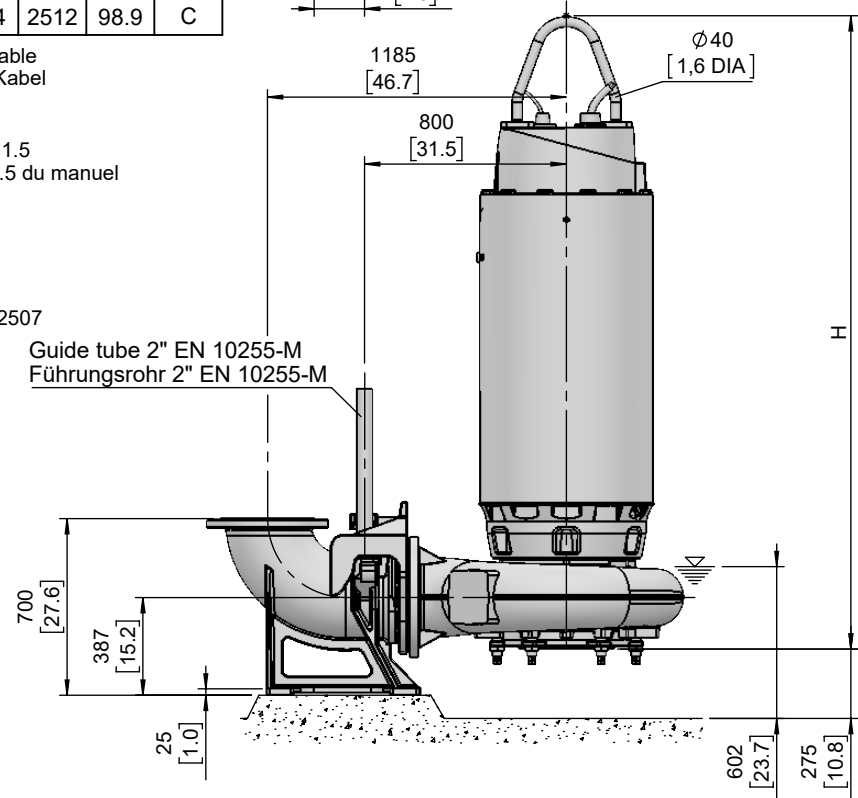
For different cable length see IOM, chapter 1.5  
Für abweichende Kabellänge siehe EBA, Kapitel 1.5  
Pour des longueurs supérieures, voir la section 1.5 du manuel

For hex.-woodscrew 0,4\*2,8 plug 0,5 DIA  
Für Skt.-Holzschr. 10\*70 Dübel Ø12mm  
Pour vis à bois hexagonale 10\*70 trou de 12mm

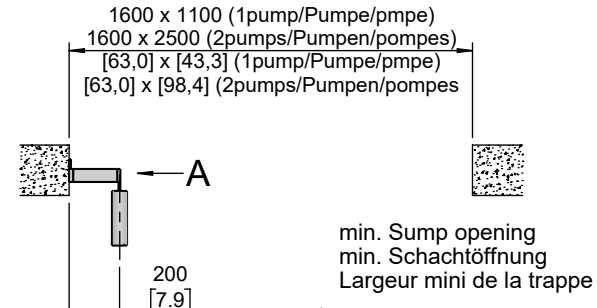
Installation instructions "pedestal" 1 597 2507  
Installationsanweisung "Fußstück" 1 597 2507  
Instruction d'installation du "pied d'assise" 1 597 2507



Guide tube 2" EN 10255-M  
Führungsrohr 2" EN 10255-M



DN300, DIN EN 1092-2, PN10  
12" ANSI B16.1 CLASS 125



min. Sump opening  
min. Schachttöfnung  
Largeur mini de la trappe

mm [inch]  
MK = Mit Kühlmantel  
With cooling jacket  
Avec enveloppe de refroidissement



No: M-02.2743 - 03

Dat/Nam.: 18.02.2015 / K. Srb

Cad Code: M\_022743

Technical changes reserved  
Änderungen vorbehalten  
Sous réserve de modifications

# XFP 306M-CB

Anschlussmaße Trockeninstallation

Fitting dimensions DRY WELL Installation

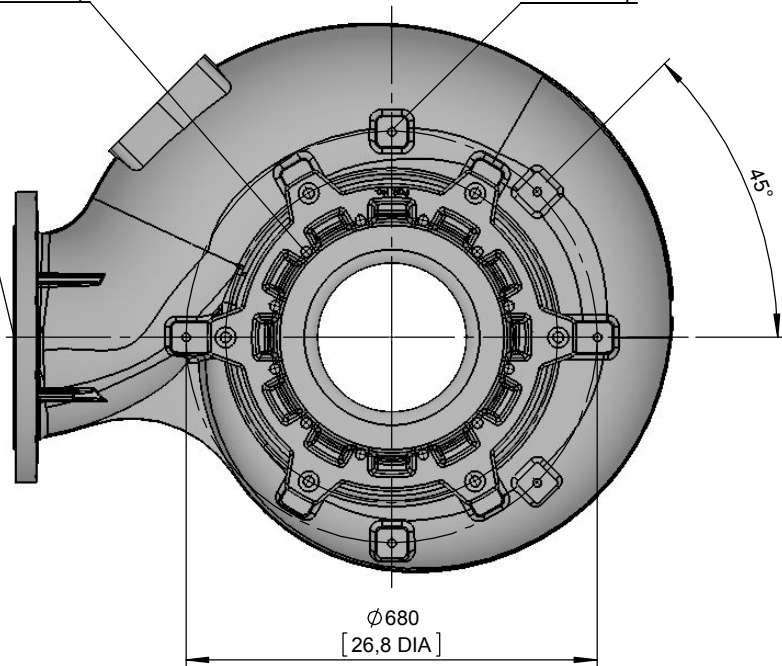
Dimensions d'encombrement Installation à sec

# SULZER

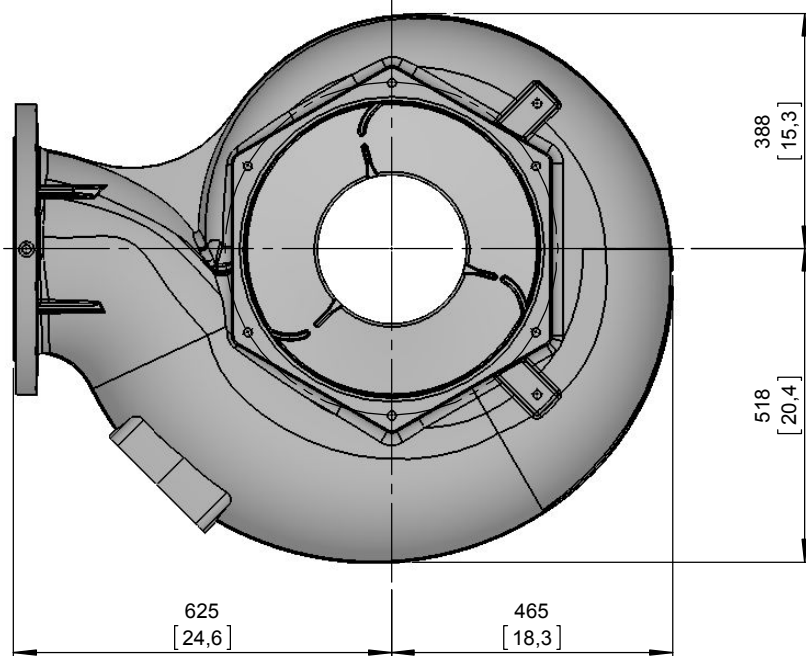
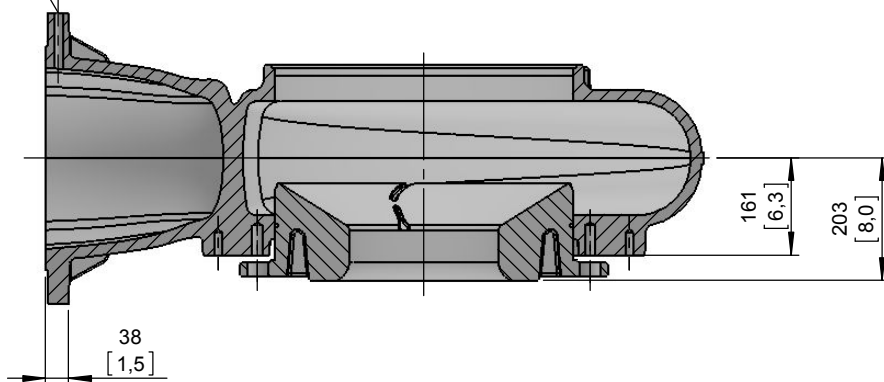
DN300, DIN EN 1092-2, PN10 M20 30/35 tief  
12" ANSI B16.1 CLASS 125 7/8" 1.2/1.4 deep

DN300, DIN EN 1092-2, PN10  
12" ANSI B16.1 CLASS 125

6x M16  
30/39 tief  
1.2/1.5 deep



Druckmessung 3/8"  
Pressure gauge



[ mm  
[inch]