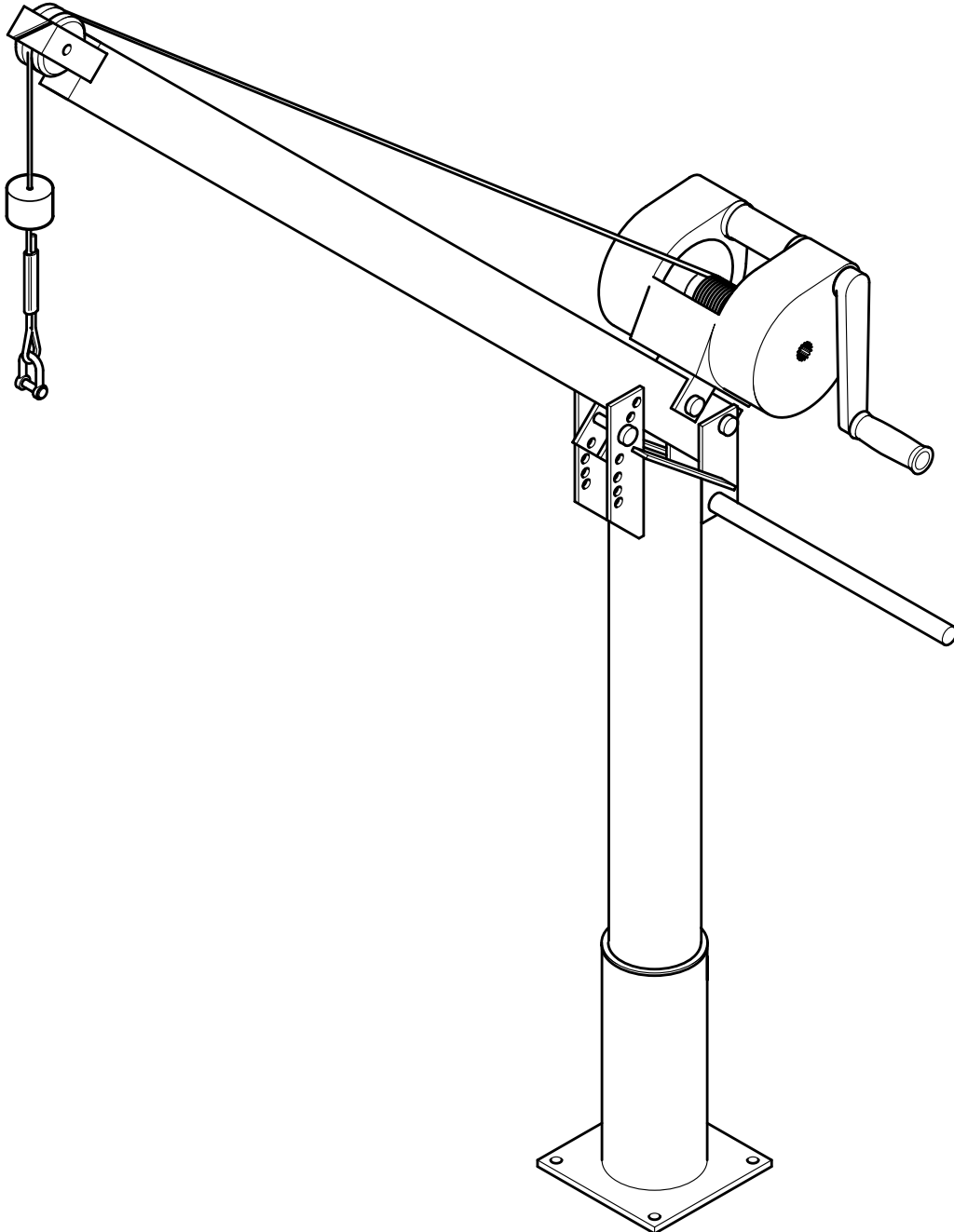

Podnośnik typ ABS 5 kN



Instrukcja montażu i obsługi (Tłumaczenie oryginalnych instrukcji)

podnośnika typ ABS 5 kN

Wersja z gniazdem rurowym A (instalacja naziemna)

Wersja z gniazdem rurowym B (montaż naścienny)

Spis treści

1	Uwagi ogólne	3
1.1	Wprowadzenie	3
1.2	Cel zastosowania	3
1.3	Ograniczenia montażowe	3
1.4	Wymiary konstrukcyjne	4
1.5	Nazwa typu podnośnika oraz jego komponentów	5
1.6	Tabliczka znamionowa	5
2	Bezpieczeństwo	5
2.1	Wskazówki bezpieczeństwa dla operatora urządzenia	6
3	Montaż gniazda rury stojaka	7
4	Montaż i demontaż podnośnika	8
5	Przykład instalacji	9

Załączniki:

Karta kontrolna / Informacje dla rzeczoznawcy

Instrukcja obsługi wciągarki (załączona do opakowania producenta)

Instrukcja montażu systemu kołkowania (załączona do opakowania producenta)

1 Uwagi ogólne

1.1 Wprowadzenie

Niniejsza Instrukcja montażu i obsługi i oddzielna broszura Instrukcje bezpieczeństwa produktów Sulzer typu ABS zeństwa zawierają podstawowe informacje i wskazówki bezpieczeństwa, których należy przestrzegać przy transporcie, ustawianiu, montażu i uruchamianiu urządzenia. Z tego względu z tymi dokumentami powinni się zapoznać przede wszystkim monterzy jak i pracownicy odpowiedzialni za obsługę urządzenia a dokumenty te muszą być stale dostępne w miejscu pracy agregatu/urządzenia.



Wskazówki bezpieczeństwa, których nieprzestrzeganie może spowodować zagrożenia dla osób, są oznaczone za pomocą ogólnego symbolu o zagrożeniach.

UWAGA *Poprzedza wskazówki bezpieczeństwa, których nieprzestrzeganie może spowodować zagrożenia dla agregatu i jego działania.*

WSKAZÓWKA *Stosowana jest przy ważnych informacjach.*

Informacje dot. ilustracji, np. (3/2) podają w formie pierwszej cyfry numer ilustracji, w drugiej natomiast numer pozycji na tej ilustracji.

Niniejsza instrukcja montażu i obsługi składa się w swej całości z wymienionych poniżej dokumentów, które są tym samym integralną częścią tej instrukcji montażu i obsługi.

- Instrukcja obsługi i montażu podnośnika ABS 5 kN.
- Deklaracja zgodności dla podnośnika ABS 5 kN w rozumieniu wytycznych UE dot. maszyn 2006/42/EC.
- Plan kontroli wciągarek, urządzeń podnośnikowych i wciągających dla rzeczoznawcy.

Poza instrukcją montażu i obsługi podnośnika ABS 5 kN oraz jej częściami składowymi integralną częścią tej instrukcji są również następujące dokumenty:

- Instrukcja obsługi producenta kołowrotu linowego (wraz z deklaracją zgodności).
- Instrukcja montażu kołka reakcyjnego firmy producenta.

1.2 Cel zastosowania

Podnośnik ABS 5 kN służy do obsługiwanego ręcznie podnoszenia i opuszczania napędzanych silnikami zanurzonymi mieszadeł, pomp oraz wentylatorów oraz ich wyposażenia. Posiada on możliwość odchylenia o kąt 360° oraz wyposażony jest w pochylany wysięgnik, za pomocą którego może być regulowany wysięg i udźwig urządzenia.

Klasyfikacja według normy DIN 15018: H1/B1 (grupa mechanizmów napędowych 1 Cm).

Urządzenie dla celów montażu w różnych miejscach może zostać zdemontowane na trzy części, które mogą być łatwo transportowane:

- 1) Stojak rurowy
- 2) Wysięgnik
- 3) Kołowrót z liną podnoszącą

Na miejscu montażu podnośnik montowany jest w przewidzianych do tego celu gniazdach rurowych (gniazdach rury stojaka), które połączone są z całą konstrukcją. Zależnie od warunków miejscowych gniazda te mogą być zastosowane jako mocowanie podłogowe (A) lub naścienne (B).

1.3 Ograniczenia montażowe

Podnośnik oraz jego montażowe gniazda rury stojaka są odporne na działanie warunków atmosferycznych. Wciągarki linowe nie są częściowo odporne na te warunki i dlatego po zakończeniu pracy powinny zostać one zdjęte i przechowywane w warunkach zamkniętych.

Gdy podnośnik pracuje w warunkach działania czynników agresywnych, konieczne jest staranne wyczyszczenie go po zakończeniu pracy oraz kontrola podnośnika przez rzeczoznawcę w krótszych odstępach czasu.



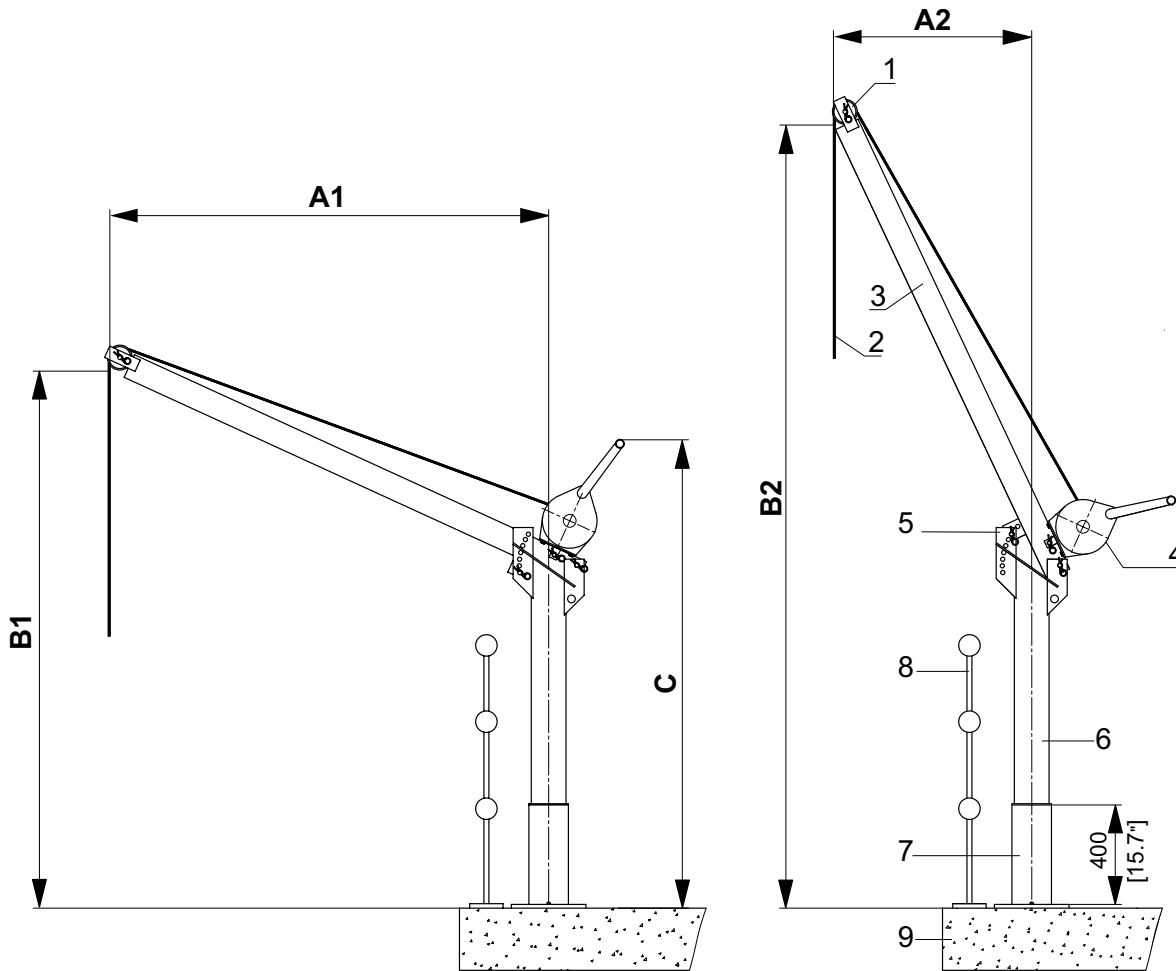
Należy przestrzegać maksymalnych dopuszczalnych obciążeń podczas eksploatacji podnośnika ABS 5 kN.

1.4 Wymiary konstrukcyjne



Maksymalny dopuszczalny udźwig przy odpowiednim wysięgu podany jest na tabliczce znamionowej podnośnika.

0 603-0002



Rys. 1 Główne wymiary

Legenda

- | | |
|--------------------------------|---|
| 1 Rolka kierunkowa | 6 Rura stojakowa |
| 2 Lina | 7 Gniazdo rury stojaka |
| 3 Wysięgnik | 8 Barierka (część mechanizmu konstrukcyjnego) |
| 4 Kołowrót linowy | 9 Płyta podstawy (część mechanizmu konstrukcyjnego) |
| 5 Blachy łącznikowe wysięgnika | |

Wymiary konstrukcyjne

Wymiar	Wysięgnik 2000 mm [78,7 cala]
A1	maks. 1750 mm [68,9 cala] do 3 kN [674 lbf] maks. 1000 mm [39,4 cala] do 5 kN [1124 lbf] maks. 800 mm [31,5 cala] do 6,5 kN [1461 lbf]
A2	min. 800 mm [31,5 cala]
B1	2160 mm [85,0 cali]
B2	3150 mm [124,0 cale]
C	maks. 1850 mm [72,9 cala]

1.5 Nazwa typu podnośnika oraz jego komponentów

Nazwa typu kompletnego podnośnika: **Podnośnik ABS 5 kN**.

Nazwa typu kołowrota linowego: np. „PFAFF Aluminiowy kołowrót linowy 500 kg z 2 prędkościami”.

Nazwa typu gniazda rury stojaka:

do mocowania podłogowego: Gniazdo podłogowe (A).

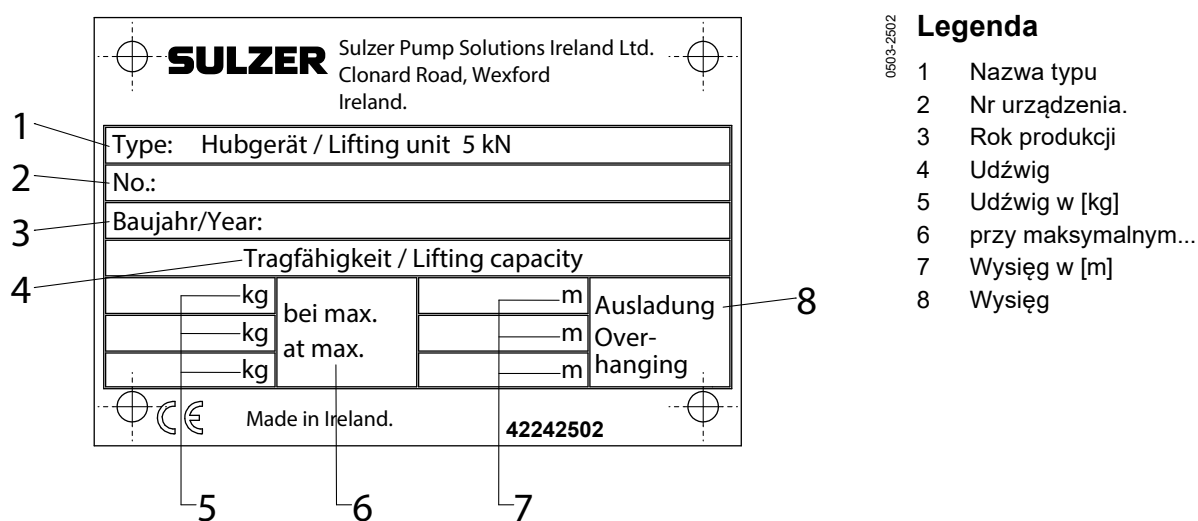
do mocowania naściennego: Gniazdo naścienne (B).

Rodzaj i wymiary liny podnoszącej:

Skrętka linowa okrągła 7 x 19 + SE, o niskim stopniu skręcania DIN 3069, materiał 1.4401 D = 6 mm, minimalna siła rozrywająca 18,8 kN

1.6 Tabliczka znamionowa

Zaleca się spisać dane oryginalnej tabliczki znamionowej dostarczonego urządzenia *na rys. 2*, aby w każdej chwili mieli Państwo pod ręką dane techniczne urządzenia.



Rys. 2 Tabliczka znamionowa 42242502

2 Bezpieczeństwo

Normy i przepisy, do których należy się stosować:

- DIN 15020 T1 i 2
- UVV VBG 1, 8, 9, 9a

Użytkownik powinien zapewnić, aby...

- Niniejsza instrukcja montażu i obsługi była dostępna dla personelu montażowego oraz personelu obsługi (operatorowi urządzenia).
- Podnośnik był eksploatowany tylko przez przeszkolony i odpowiedni personel.
- Personel obsługi nosił wymagane ubranie ochronne.
- Przed pierwszym uruchomieniem podnośnik oraz jego gniazda rury stojaka zostały sprawdzone przez rzeczoznawcę pod kątem prawidłowego ustawienia i gotowości do pracy. Kontrola ta wymaga zaprotokołowania.
- Co najmniej raz w roku sprawdzany i protokołowany był nienaganny stan techniczny urządzenia przez rzeczoznawcę. W przypadku trudniejszych warunków eksploatacji konieczna może częstsza kontrola.
- Nie były dokonywane żadne zmiany konstrukcyjne, które nie zostały zaakceptowane przez producenta lub odpowiedniego rzeczoznawcę.
- Stwierdzone wady były niezwłocznie usuwane, a wadliwe urządzenia nie były używane.

2.1 Wskazówki bezpieczeństwa dla operatora urządzenia



Przeczytać dokładnie instrukcję montażu i obsługi!



Przed każdym użyciem urządzenie należy sprawdzić pod kątem niewadliwego stanu technicznego wraz z prawidłowym osadzeniem rury stojaka. Wszelkie wady należy niezwłocznie zgłosić użytkownikowi i wyłączyć urządzenie!



Zapewnić, aby w obszarze pracy podnośnika nie znajdowali się ludzie! W razie konieczności odgrodzić obszar pracy!



Nie przebywać pod zawieszonymi ciężarami!



Nigdy nie przekraczać dopuszczalnych obciążeń odpowiadających wybranej wielkości wysięgu!



Używać tylko odpowiednich środków do mocowania ciężarów (patrz VGB 9a)!



Zapewnić, aby ciężar nie zakleszczał się i nie zahaczał!



Nigdy nie transportować ludzi za pomocą podnośnika!



Ciężary przenosić tylko w kierunku pionowym, nigdy ukośnym!



Kołowrót linowy nie może być napędzany przy użyciu silnika!



Lina podnosząca nie może być używana jako element mocujący (nie zawijać jej na ciężar)!



Obciążenie musi znajdować się w polu widzenia operatora urządzenia! Gdy nie jest to możliwe, musi on mieć do dyspozycji osobę do pomocy przy kierowaniu ciężarem!



Lina podnosząca podczas nawijania na kołowrót linowy musi być naprężona! Luźno nawinięta lina prowadzi do uszkodzeń, które znacznie zmniejszają wartość udźwigu! Naprężone nawijanie liny może ułatwić dodatkowe obciążenie założone na linie podnoszącej.



Koniec liny musi być odpowiednio zamocowany na bębnie linowym zgodnie z instrukcją obsługi kołowrotu linowego!



Przy najniższym położeniu ciężaru na bębnie linowym muszą znajdować się jeszcze przynajmniej trzy zwoje!

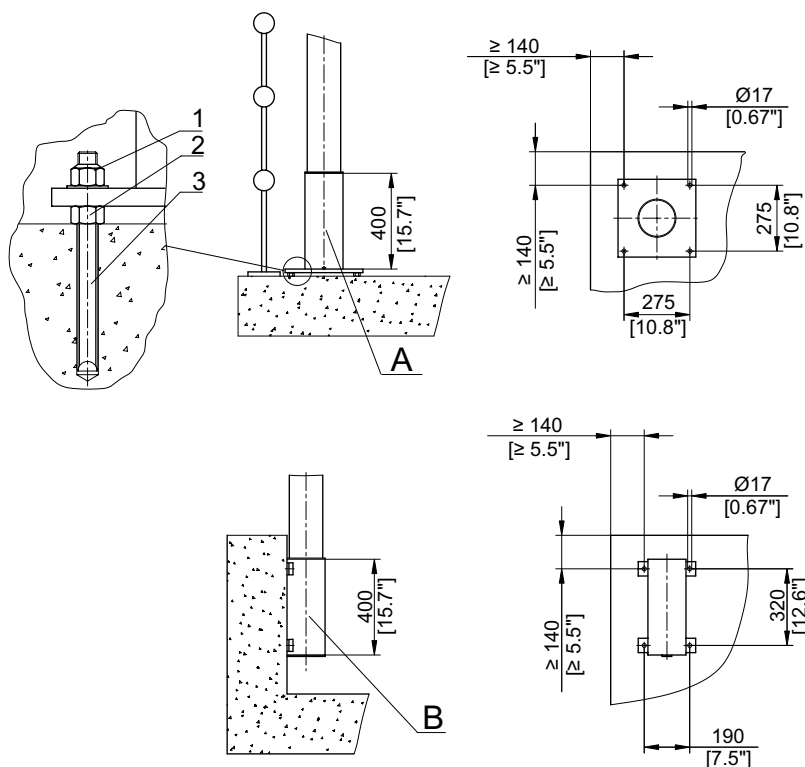


Wszystkie sworznie nośne podnośnika muszą podczas pracy być zabezpieczone za pomocą odpowiednich zawleczek sprężystych!

Poza tymi wskazówkami należy stosować się do przepisów normy DIN 15018 oraz przepisów dotyczących zapobiegania wypadkom stowarzyszeń zawodowych VBG 8, VBG 9a!

Ponadto należy stosować się do odpowiednich przepisów krajowych!

3 Montaż gniazda rury stojaka



0503-0004

Legenda

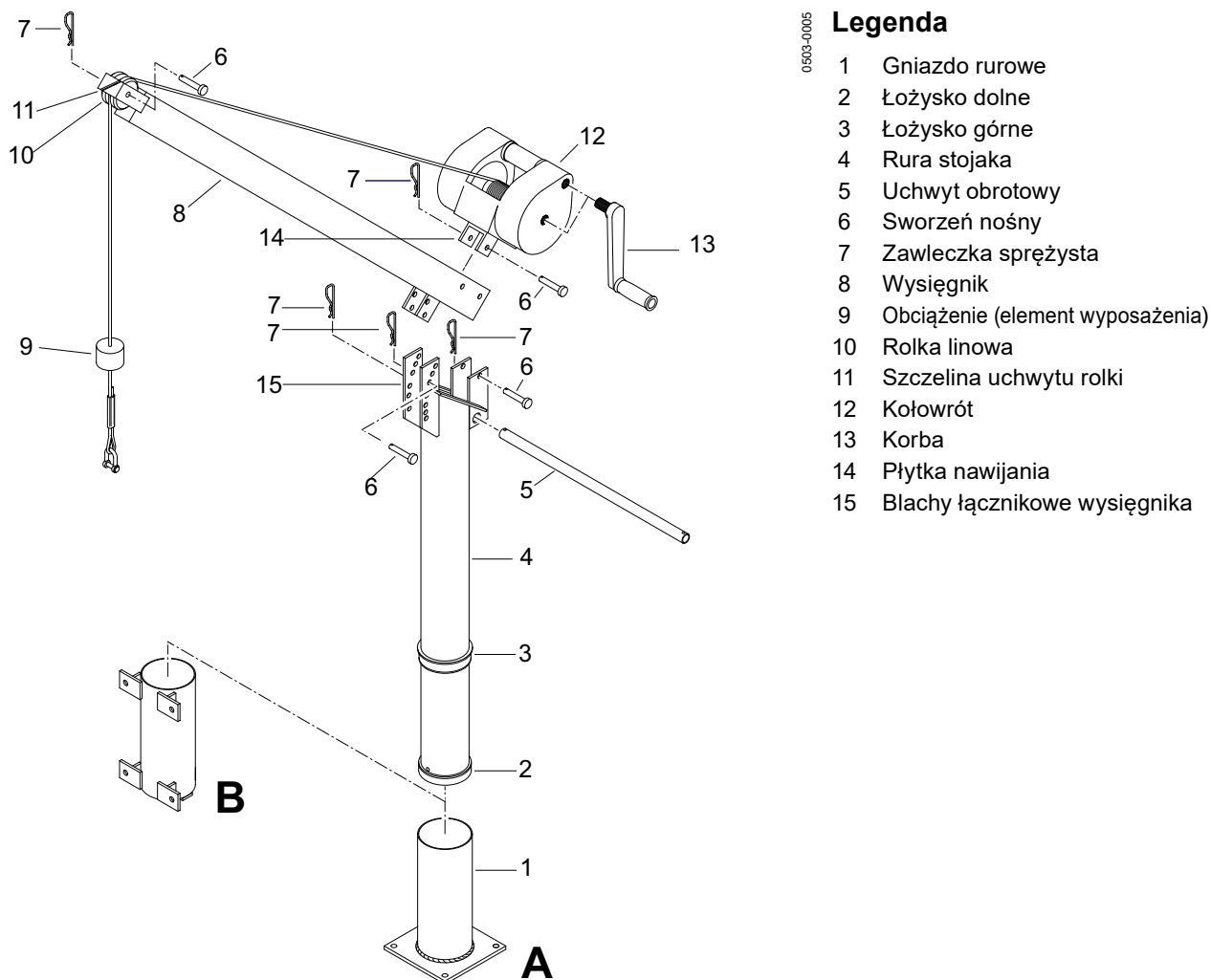
- 1 Nakrętka Skt. DIN 985
- 2 Nakrętka Skt. ISO 4032
- 3 np. pręt kotwowy
- A Forma rurowa A (mocowanie podłogowe)
- B Forma rurowa B (mocowanie naścienne)

Rys. 3 Opcje gniazda rury stojaka

- Sprawdzić nienaganny stan techniczny i kompletność wszystkich części gniazd rurowych i elementów mocujących na podstawie listy detali.
- Kontrola miejsca montażu na podstawie opisu montażu:
 - a. Przydatność części konstrukcyjnej pod względem wytrzymałości (min. B25), na którym mocowane jest gniazdo rurowe.
 - b. Przydatność danego miejsca montażu do bezpiecznej pracy podnośnika.
 - c. Aby zagwarantować pionowe ustawienie gniazda B oraz zapewnić prawidłowe działanie siły, wymagane jest ustawienie płyty podstawy na nakrętkach (3/2).
- Przestrzegać instrukcji obróbki elementów mocujących, np.:
 - głębokość usadowienia
 - średnica otworu
 - Odległości między krawędziami
 - temperatura obróbki
 - dane odnośnie żywotności masy tworzywa sztucznego
 - czasy reakcji i schnięcia
 - momenty dociągające
 - zabezpieczenie śrub
- Przed uruchomieniem podnośnika wymagana jest kontrola zmontowanego na gotowo gniazda rury stojaka przez rzeczoznawcę. Z kontroli tej należy sporządzić protokół.

4 Montaż i demontaż podnośnika

Przed pierwszym montażem wszystkie części należy sprawdzić pod względem ich prawidłowości i kompletności na podstawie listy detali. Przed pierwszym uruchomieniem gotowe do pracy urządzenie oraz jego gniazda stojaków rurowych powinny zostać sprawdzone przez rzeczoznawcę. Z kontroli tej należy sporządzić protokół (patrz załącznik).



Rys. 4 Montaż/demontaż podnośnika

Montaż

- Włożyć rurę stojaka (4/4) do gniazda rurowego (4/1).
- Zaczepić wysięgnik (4/8) za pomocą sworznia nośnego (4/6) poprzez włożenie go do położonego najniżej otworu w blasze łącznikowej (4/15) stojaka rurowego i zabezpieczyć go zawleczką sprężystą (4/7).
- Odchylić wysięgnik do góry, aż będzie możliwość włożenia drugiego sworznia nośnego (4/6). Zabezpieczyć drugi sworzeń nośny za pomocą zawleczki sprężystej (4/7).
- Skręcić płytkę nawijania (4/14) kołowrotu linowego (4/12) (Postępować tu zgodnie z instrukcją obsługi kołowrotu linowego!).
- Zamocować kołowrót linowy za pomocą trzeciego sworznia nośnego (4/6) na wysięgniku (4/8) i zabezpieczyć go trzecią zawleczką sprężystą (4/7).
- Zamocować linę podnoszącą zgodnie z instrukcją obsługi kołowrotu na bębnie linowym. Przeprowadzić linę przez szczelinę w uchwycie rolki (4/11) i założyć ją na rolce linowej (4/10). Nawinąć silnie linę.
- Długość liny musi być zmierzona w taki sposób, aby przy najniższym położeniu ciężaru na bębnie linowym znajdowały się jeszcze trzy zwoje.
- Ustawić wysięgnik na odpowiednie pochylenie odpowiednio do żądanej wielkości wysięgu i przenoszonego ciężaru.



Maksymalny ciężar przy wysięgu do 1,75 m [69 cali]: 300 kg [662 lb]!



Maksymalny ciężar przy wysięgu do 1,0 m [39 cali]: 500 kg [1103 lb]!



Maksymalny ciężar przy wysięgu do 0,8 m [31 cali]: 650 kg [1433 lb]!

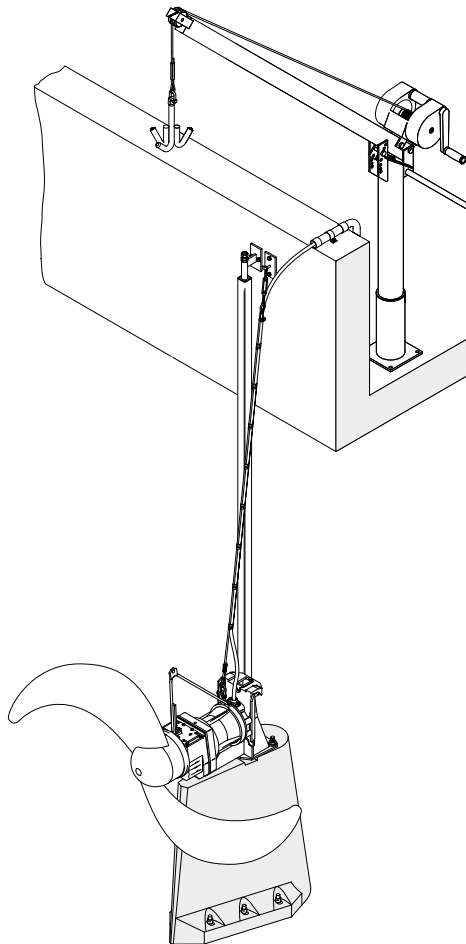
- Włożyć uchwyt obrotowy (4/5) do odpowiednich otworów rury stojaka i zabezpieczyć go zawleczką sprężystą (4/7).
- Sprawdzić górną prowadnicę rury stojaka (4/3) pod kątem prawidłowego osadzenia w gnieździe rury stojaka. W celu ułatwienia ruchu obrotowego w razie konieczności nasmarować.

Demontaż

Aby przełożyć podnośnik do innego gniazda rury stojaka, można go zdemontować w odwrotnej kolejności.

UWAGA *Gdy podnośnik nie jest przez dłuższy czas używany, kołowrót linowy powinien zostać zdjęty i przechowany w warunkach zamkniętych.*

5 Przykład instalacji



0503-0006

Rys. 5 Instalacyjny przykład zastosowania z przyspieszaczem przepływu ABS SB 2500

WSKAZÓWKA *Hak zaczepowy nie jest objęty zakresem dostawy!*

