

	Weight Gewicht Poids (~kg)	Weight Gewicht Poids (~lbs)
1	100	220
2	165	365

Type Typ Tipo 50 Hz	Type Typ Tipo 60 Hz	Weight Gewicht Poids (~kg)	Weight Gewicht Poids (~lbs)	H (mm)	H (inch)
M 4500/4-91	M 5000/4-91.60	4980	10981	3630	142.9
M 5000/4-92	M 5500/4-92.60	5100	11246	3630	142.9
M 5500/4-93	M 6000/4-93.60	5270	11620	3750	147.6
M 6000/4-94	M 6500/4-94.60	5500	12128	3860	152
M 6500/4-95	M 7000/4-95.60	6070	13384	4010	157.9

SULZER

AFL 1200

Dimension sheet M9 G FU

Maßblatt M9 G FU

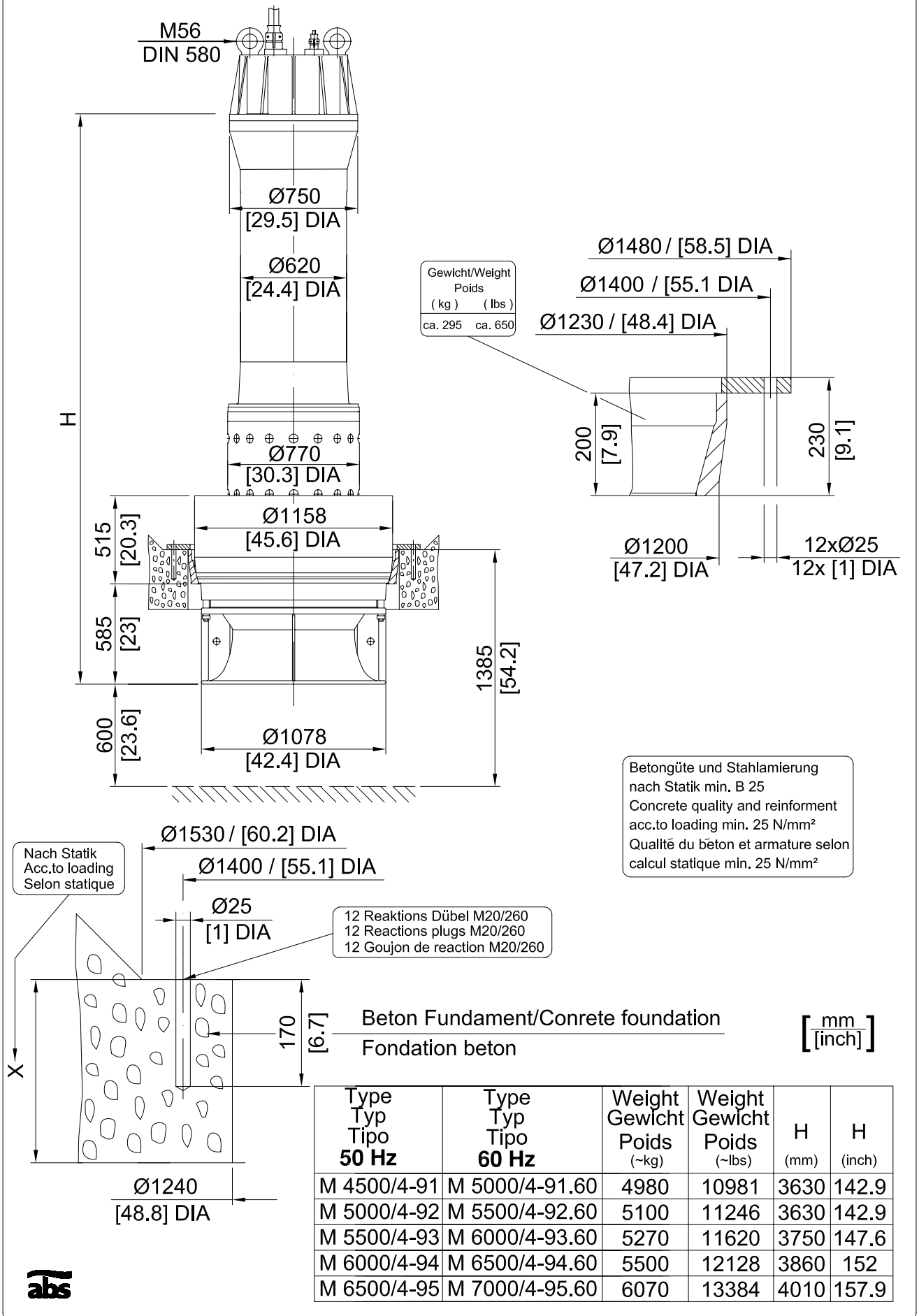
Plan d'encombrement M9 G FU

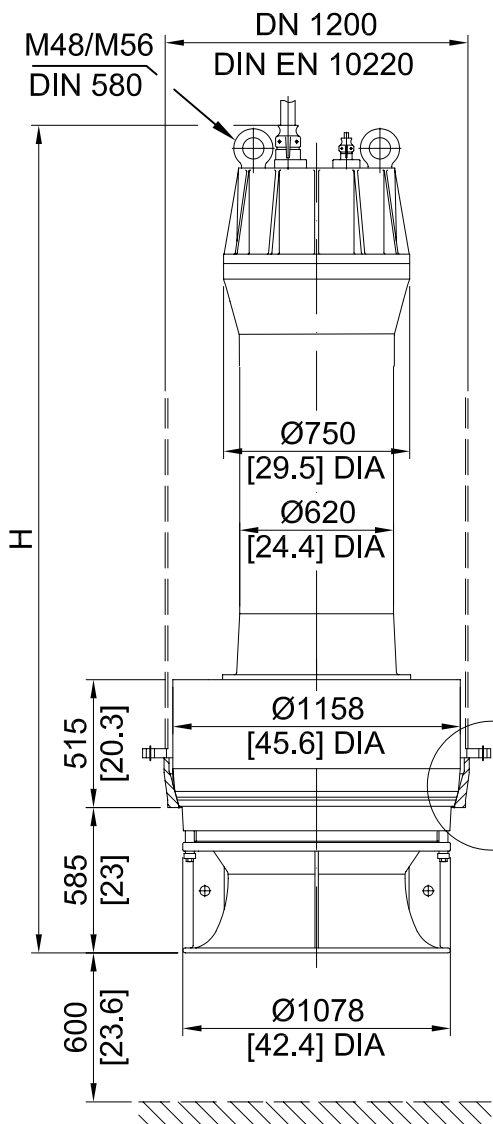
No: M-10.1008 - 07

Dat/Nam.: 12.02.2008 / K. Radke

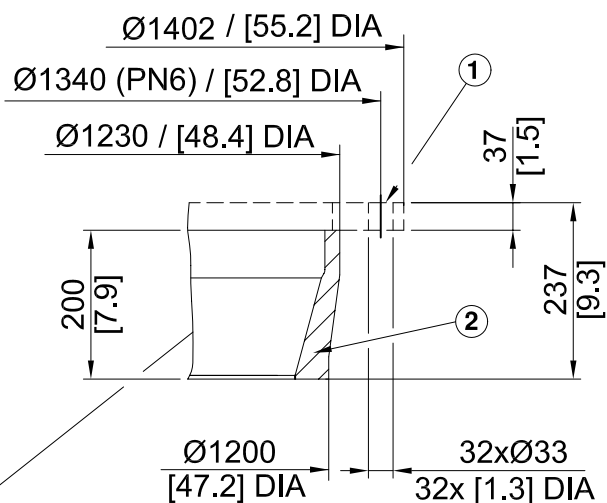
Cad Code: M_101008

Technical changes reserved
Änderungen vorbehalten
ABS se réserve le droit de changer
ses caractéristiques techniques





Maße Flanschverbindung
Dim. flange valve
Dimensions des brides



① auf Anfrage
on request
sure demande

	Weight Gewicht Poids (~kg)	Weight Gewicht Poids (~lbs)
①	100	220
②	165	365

Type Typ Tipo 50 Hz	Type Typ Tipo 60 Hz	Weight Gewicht Poids (~kg)	Weight Gewicht Poids (~lbs)	H (mm)	H (inch)
M 2500/10-91		4420	9746	3110	122.4
M 3000/10-92		4800	10584	3230	127.2
M 3500/10-93		5500	12128	3490	137.4
M 1600/12-91	M 1850/12-91.60	4170	9195	2990	117.7
M 2000/12-92	M 2200/12-92.60	4470	9856	3110	122.4
M 2500/12-93	M 2800/12-93.60	4930	10871	3340	131.5
M 3000/12-94	M 3350/12-94.60	5640	12436	3490	137.4

SULZER**AFL 1200**

Dimension sheet M9 FU

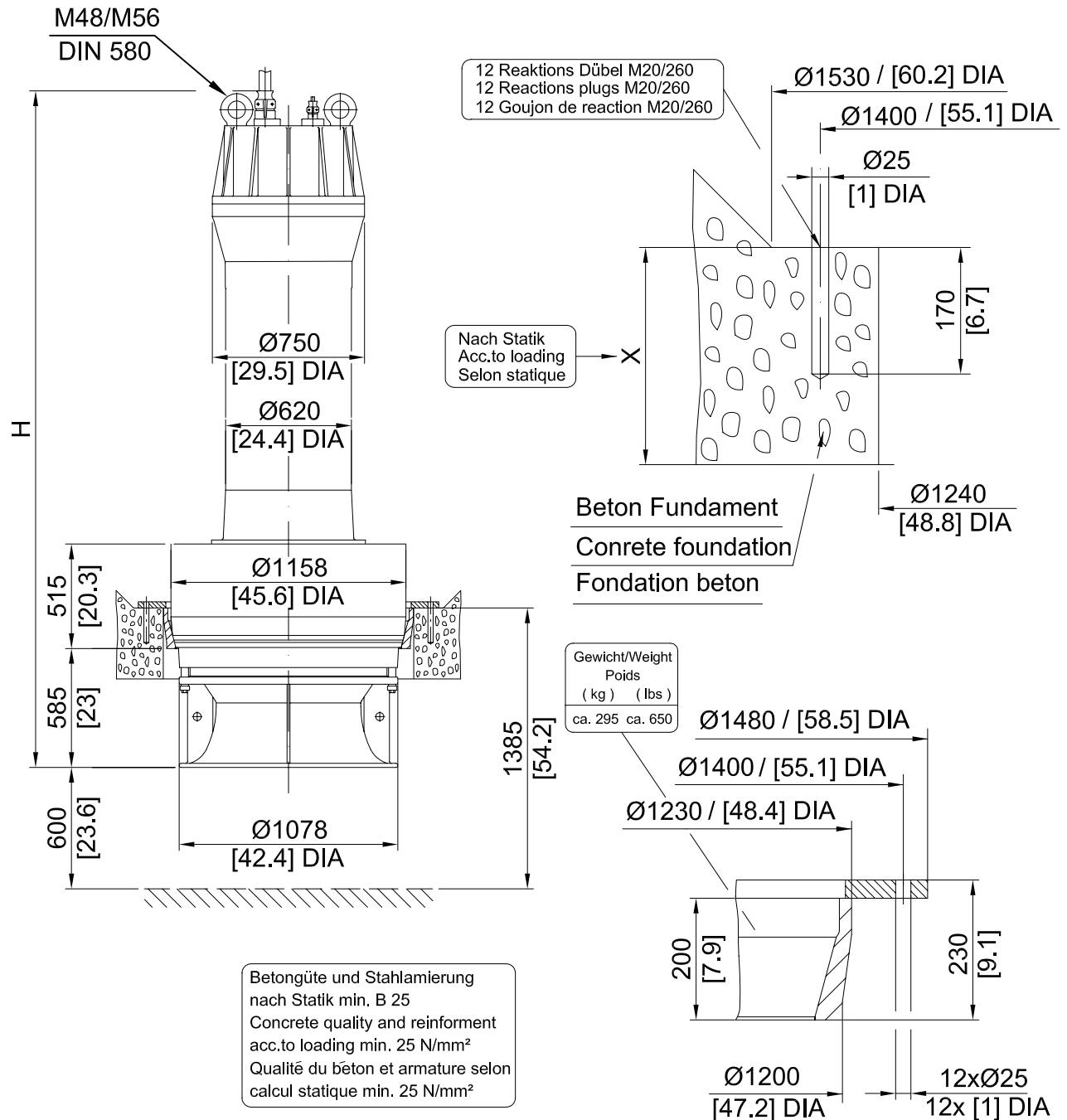
Maßblatt M9 FU

Plan d'encombrement M9 FU

No: M-10.1011 - 07

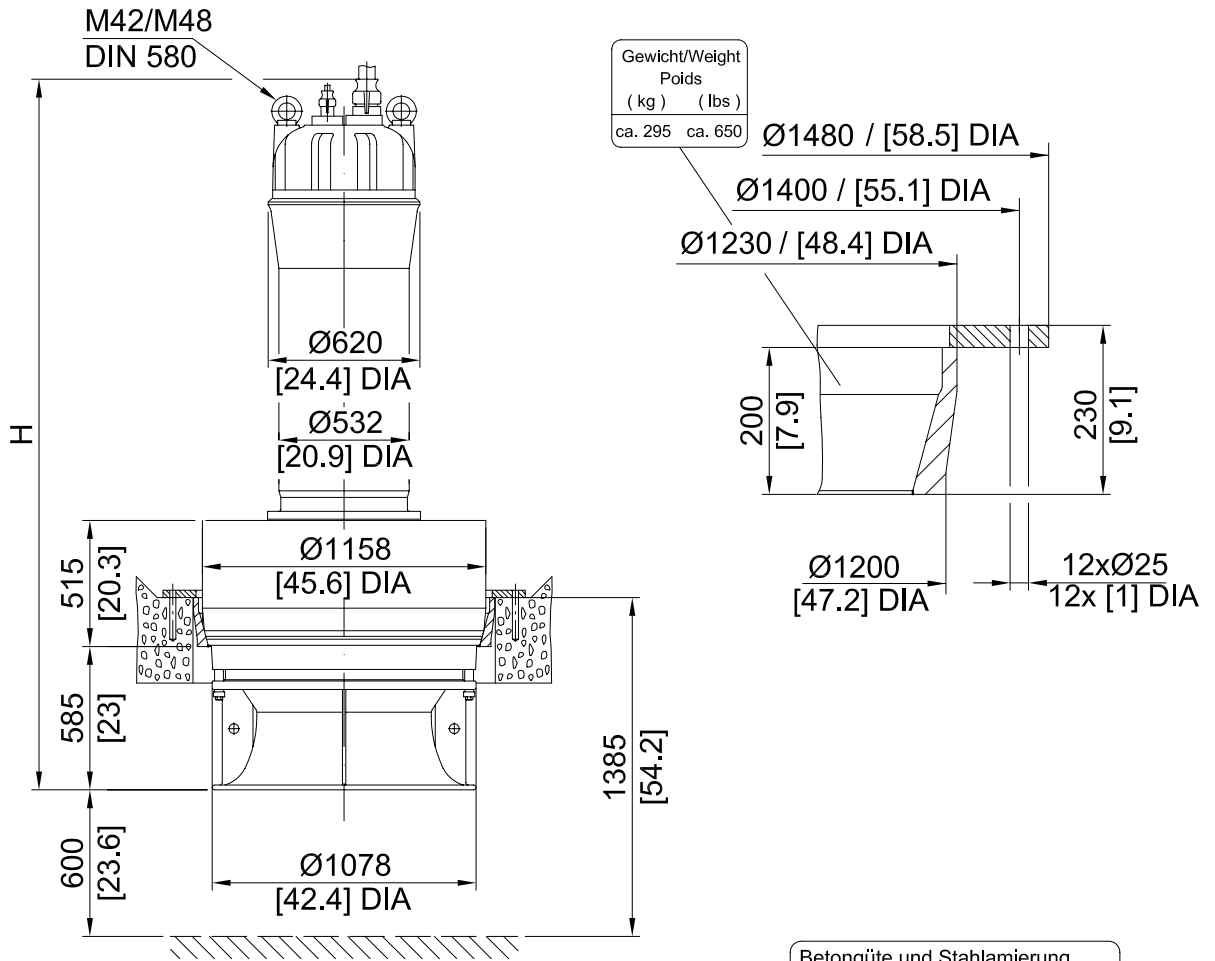
Dat/Nam.: 12.02.2008 / K. Radke

Cad Code: M_101011

Technical changes reserved
Änderungen vorbehalten
ABS se réserve le droit de changer
ses caractéristiques techniques

Type Typ Tipo 50 Hz	Type Typ Tipo 60 Hz	Weight Gewicht Poids (~kg)	Weight Gewicht Poids (~lbs)	H (mm)	H (inch)
M 2500/10-91		4420	9746	3110	122.4
M 3000/10-92		4800	10584	3230	127.2
M 3500/10-93		5500	12128	3490	137.4
M 1600/12-91	M 1850/12-91.60	4170	9195	2990	117.7
M 2000/12-92	M 2200/12-92.60	4470	9856	3110	122.4
M 2500/12-93	M 2800/12-93.60	4930	10871	3340	131.5
M 3000/12-94	M 3350/12-94.60	5640	12436	3490	137.4

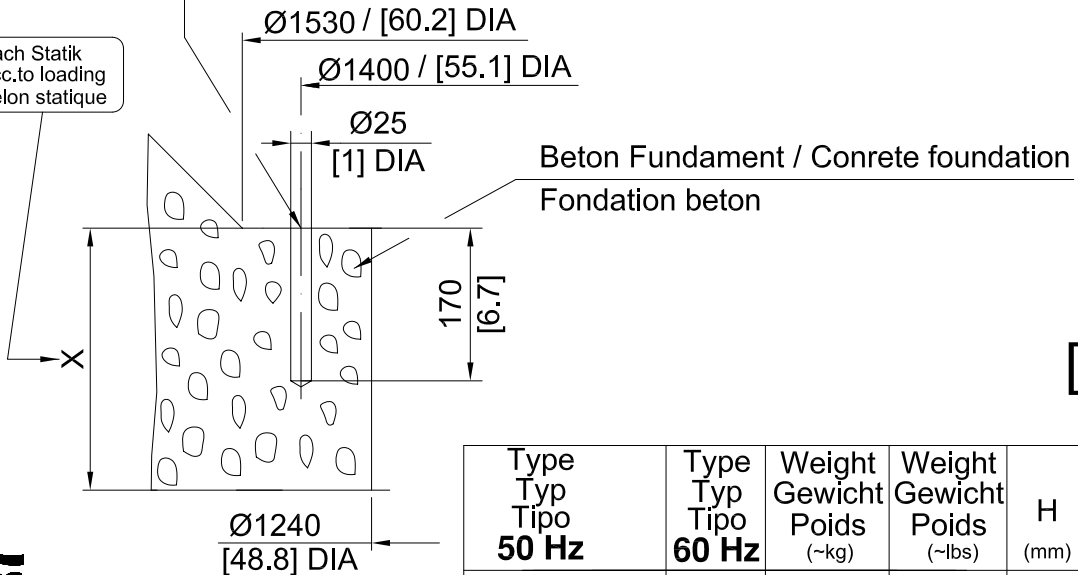
abs[mm]
[inch]



Betongüte und Stahlarmierung
nach Statik min. B 25
Concrete quality and reinforcement
acc.to loading min. 25 N/mm²
Qualité du béton et armature selon
calcul statique min. 25 N/mm²

12 Reaktions Dübel M20/260
12 Reactions plugs M20/260
12 Goujon de reaction M20/260

Nach Statik
Acc.to loading
Selon statique



[mm]
[inch]

Type Typ Tipo 50 Hz	Type Typ Tipo 60 Hz	Weight Gewicht Poids (~kg)	Weight Gewicht Poids (~lbs)	H (mm)	H (inch)
M 2000/10-82		3700	8159	3050	120.1

SULZER

AFL 1200

Dimension sheet M8

Maßblatt M8

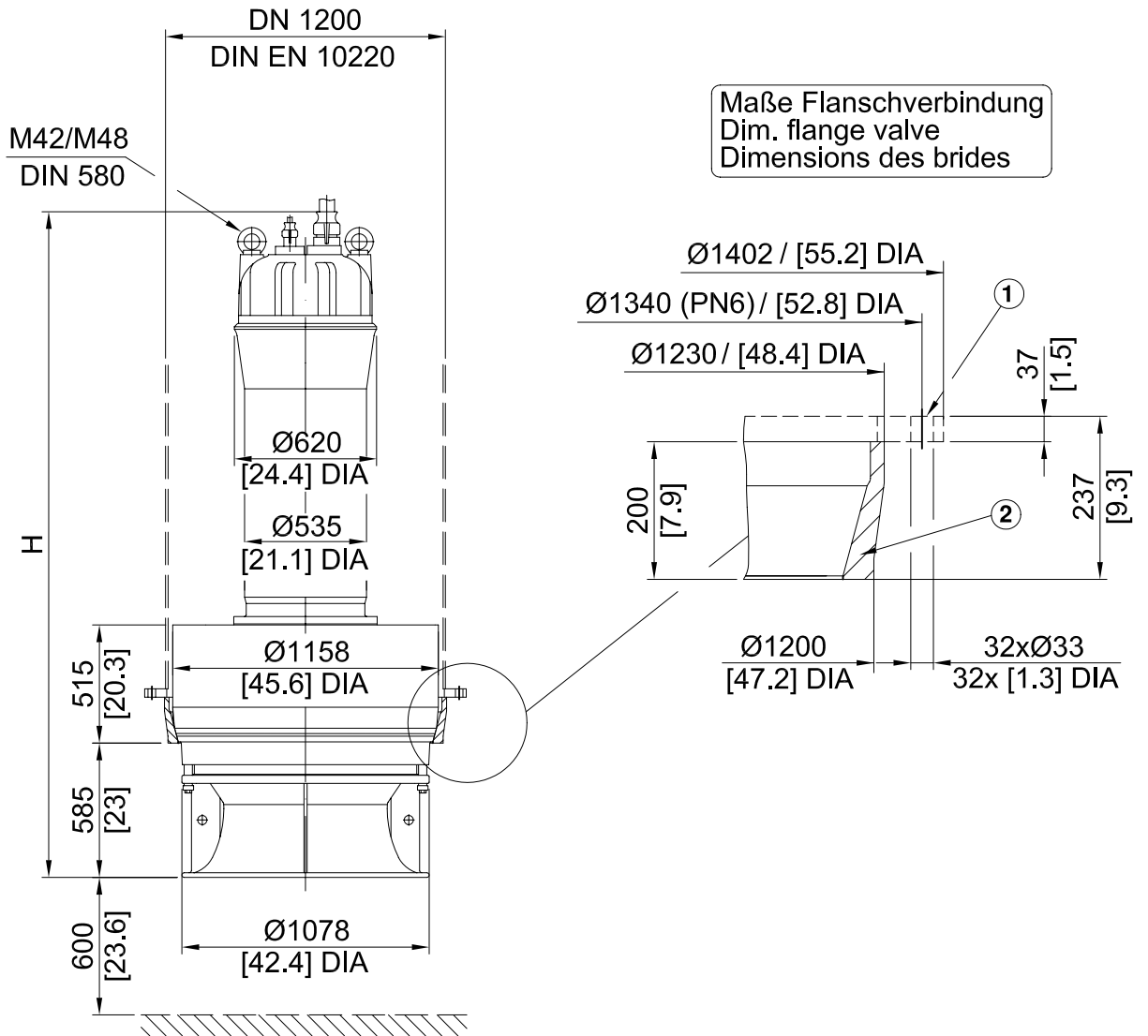
Plan d'encombrement M8

No: M-10.1013 - 05

Dat/Nam.: 14.02.2008 / K. Radke

Cad Code: M_101013

Technical changes reserved
Änderungen vorbehalten
ABS se réserve le droit de changer
ses caractéristiques techniques



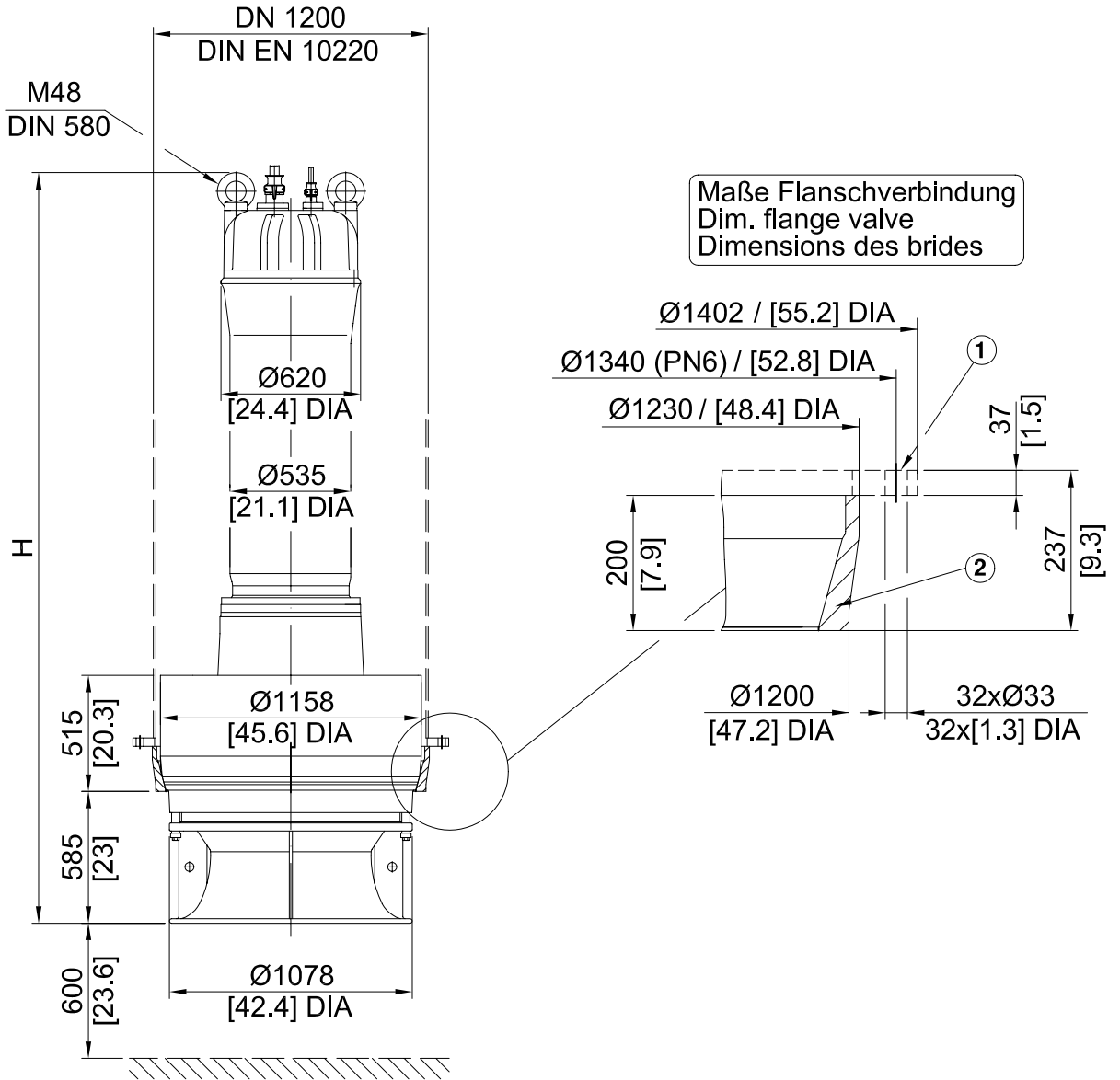
① auf Anfrage
on request
sure demande

	Weight Gewicht Poids (~kg)	Weight Gewicht Poids (~lbs)
①	100	220
②	165	365

Type Typ Tipo 50 Hz	Type Typ Tipo 60 Hz	Weight Gewicht Poids (~kg)	Weight Gewicht Poids (~lbs)	H (mm)	H (inch)
M 2000/10-82		3700	8159	3050	120.1



[mm
[inch]]



① auf Anfrage
on request
sure demande

	Weight Gewicht Poids (~kg)	Weight Gewicht Poids (~lbs)
①	100	220
②	165	365

Type Typ Tipo 50 Hz	Type Typ Tipo 60 Hz	Weight Gewicht Poids (~kg)	Weight Gewicht Poids (~lbs)	H (mm)	H (inch)
M 3000/4-81	M 3350/4-81.60	3870	8533	3160	124.4
M 3500/4-82	M 4000/4-82.60	4070	8974	3260	128.4
M 4000/4-83	M 4500/4-83.60	4270	9415	3400	133.9

SULZER

AFL 1200

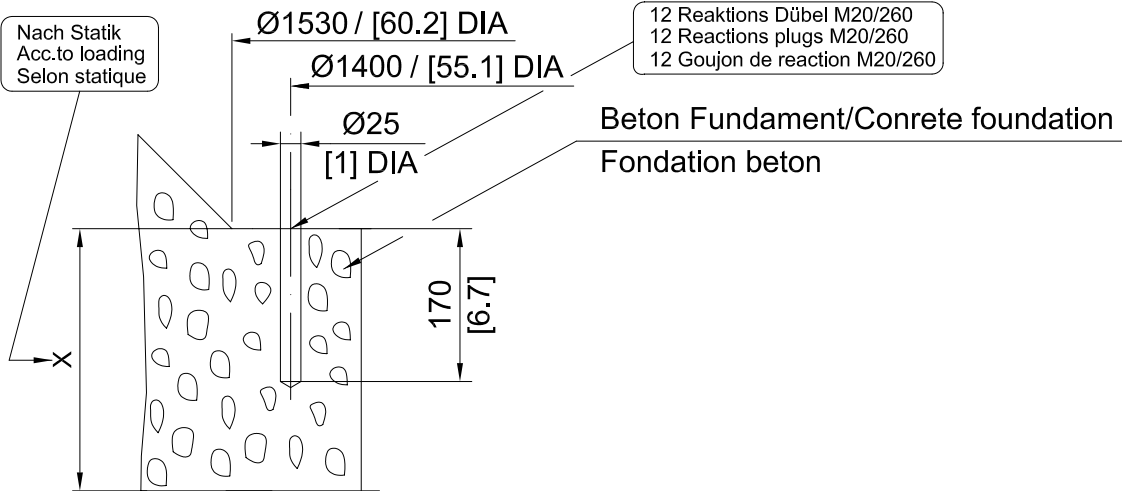
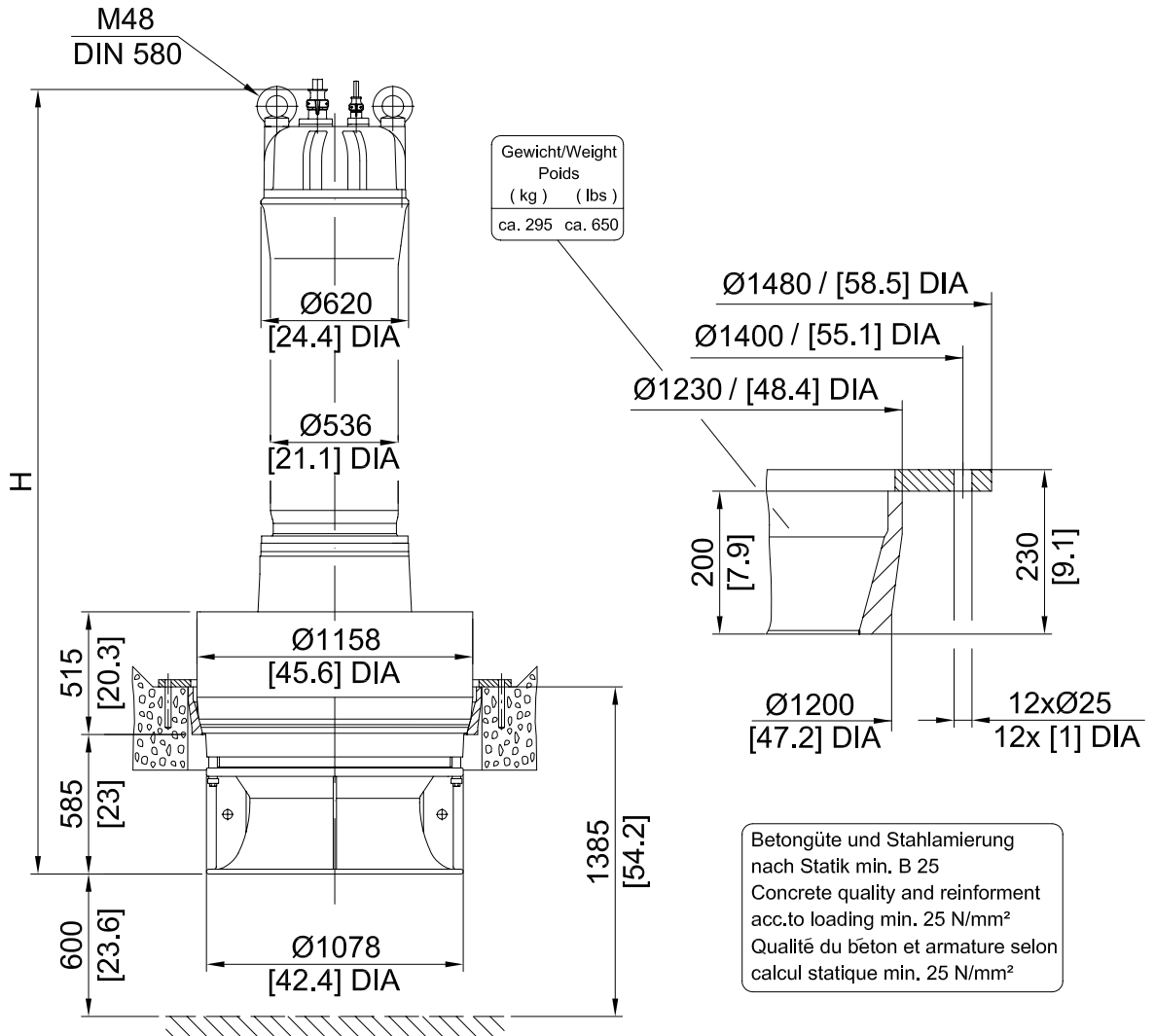
Dimension sheet M8 G2 FU
 Maßblatt M8 G2 FU
 Plan d'encombrement M8 G2 FU

No: M-10.1015 - 04

Dat/Nam.: 14.02.2008 / K. Radke

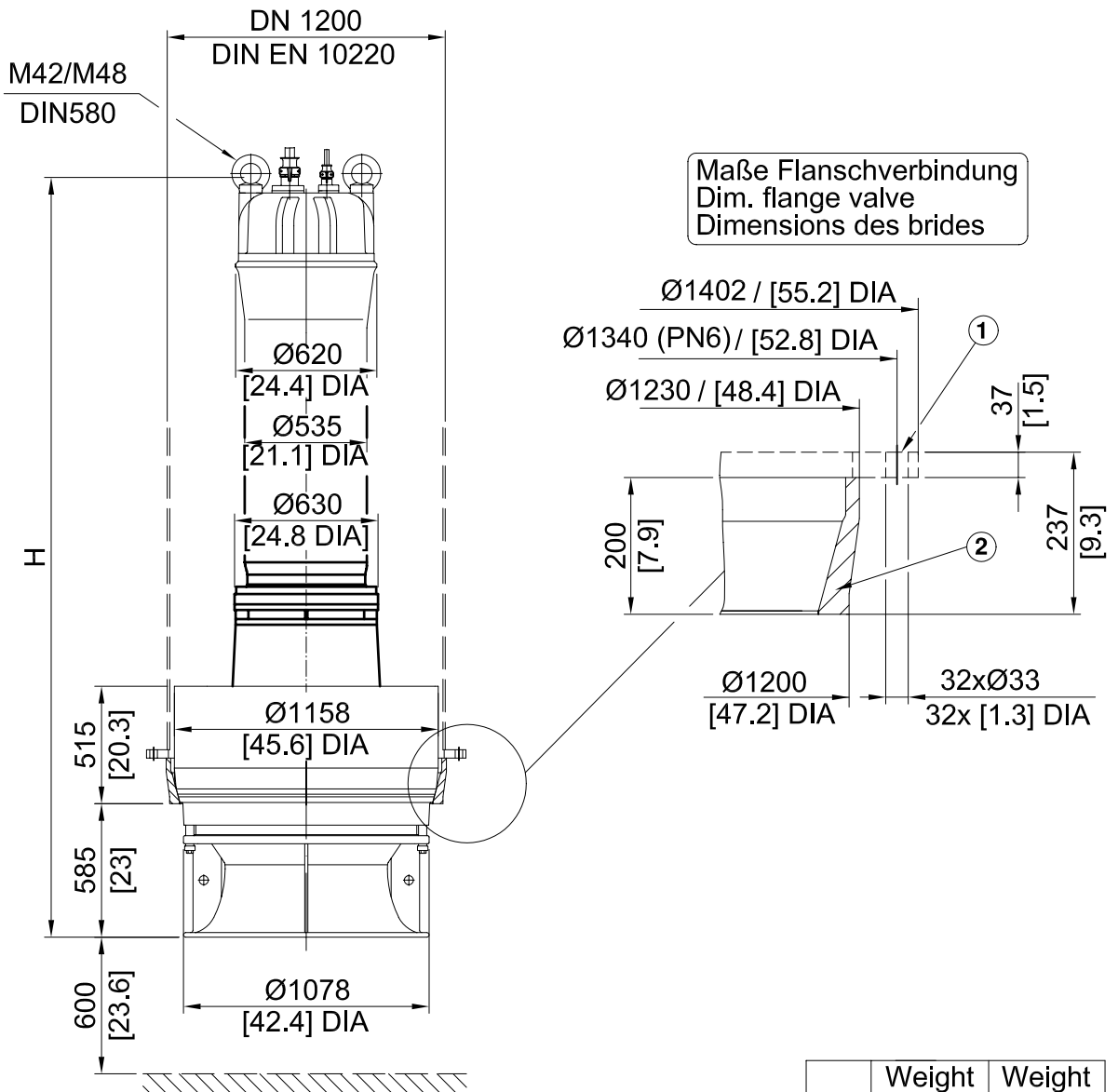
Cad Code: M_101015

Technical changes reserved
 Änderungen vorbehalten
 ABS se réserve le droit de changer
 ses caractéristiques techniques



[mm]
 [inch]

Type Typ Tipo 50 Hz	Type Typ Tipo 60 Hz	Weight Gewicht Poids (~kg)	Weight Gewicht Poids (~lbs)	H (mm)	H (inch)
M 3000/4-81	M 3350/4-81.60	3870	8533	3160	124.4
M 3500/4-82	M 4000/4-82.60	4070	8974	3260	128.4
M 4000/4-83	M 4500/4-83.60	4270	9415	3400	133.9



① auf Anfrage
on request
sure demande

	Weight Gewicht Poids (~kg)	Weight Gewicht Poids (~lbs)
①	100	220
②	165	365

Type Typ Tipo 50 Hz	Type Typ Tipo 60 Hz	Weight Gewicht Poids (~kg)	Weight Gewicht Poids (~lbs)	H (mm)	H (inch)
M 3000/4-81	M 3350/4-81.60	3970	8754	3260	128.4
M 3500/4-82	M 4000/4-82.60	4170	9195	3360	144.1
M 4000/4-83	M 4500/4-83.60	4370	9636	3500	137.8

SULZER

AFL 1200

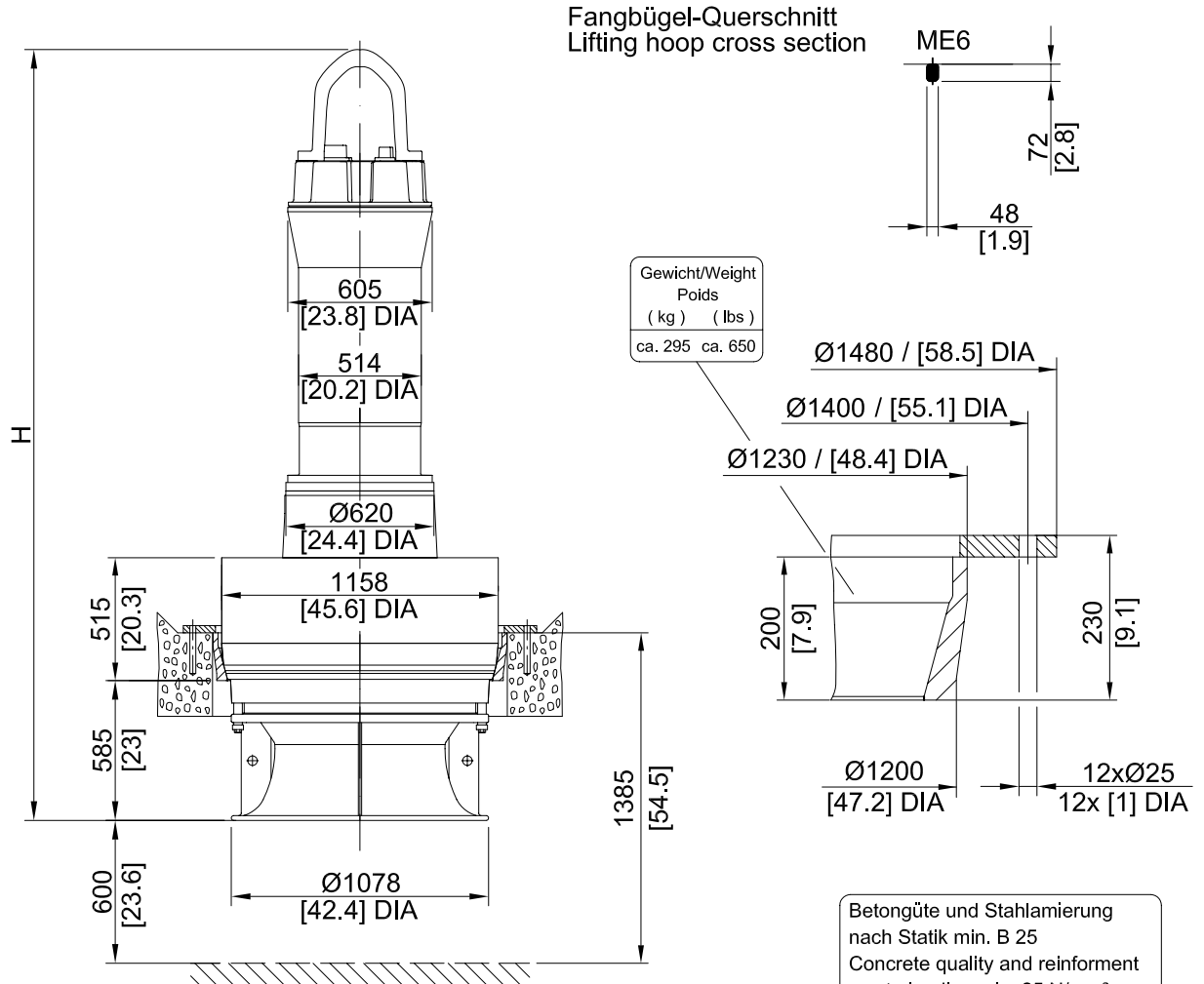
Dimension sheet ME6 G2 FU
 Maßblatt ME6 G2 FU
 Plan d'encombrement ME6 G2 FU

No: M-10.2039 - 01

Dat/Nam.: 03.03.2008 / K. Radke

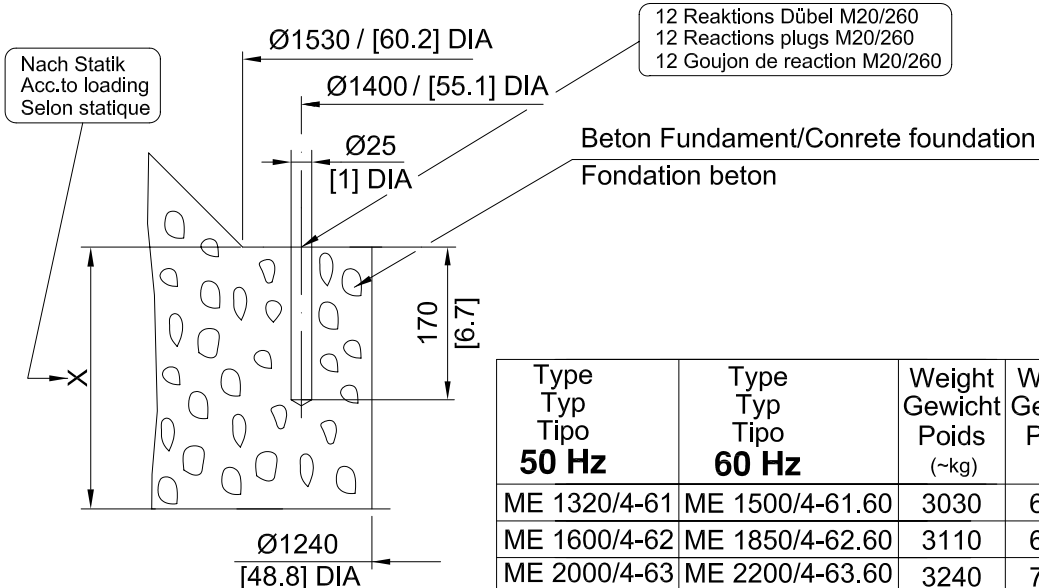
Cad Code: M_102039

Technical changes reserved
 Änderungen vorbehalten
 ABS se réserve le droit de changer
 ses caractéristiques techniques



Gewicht/Weight
 Poids
 (kg) (lbs)
 ca. 295 ca. 650

Betongüte und Stahlarmierung
 nach Statik min. B 25
 Concrete quality and reinfortment
 acc.to loading min. 25 N/mm²
 Qualité du béton et armature selon
 calcul statique min. 25 N/mm²

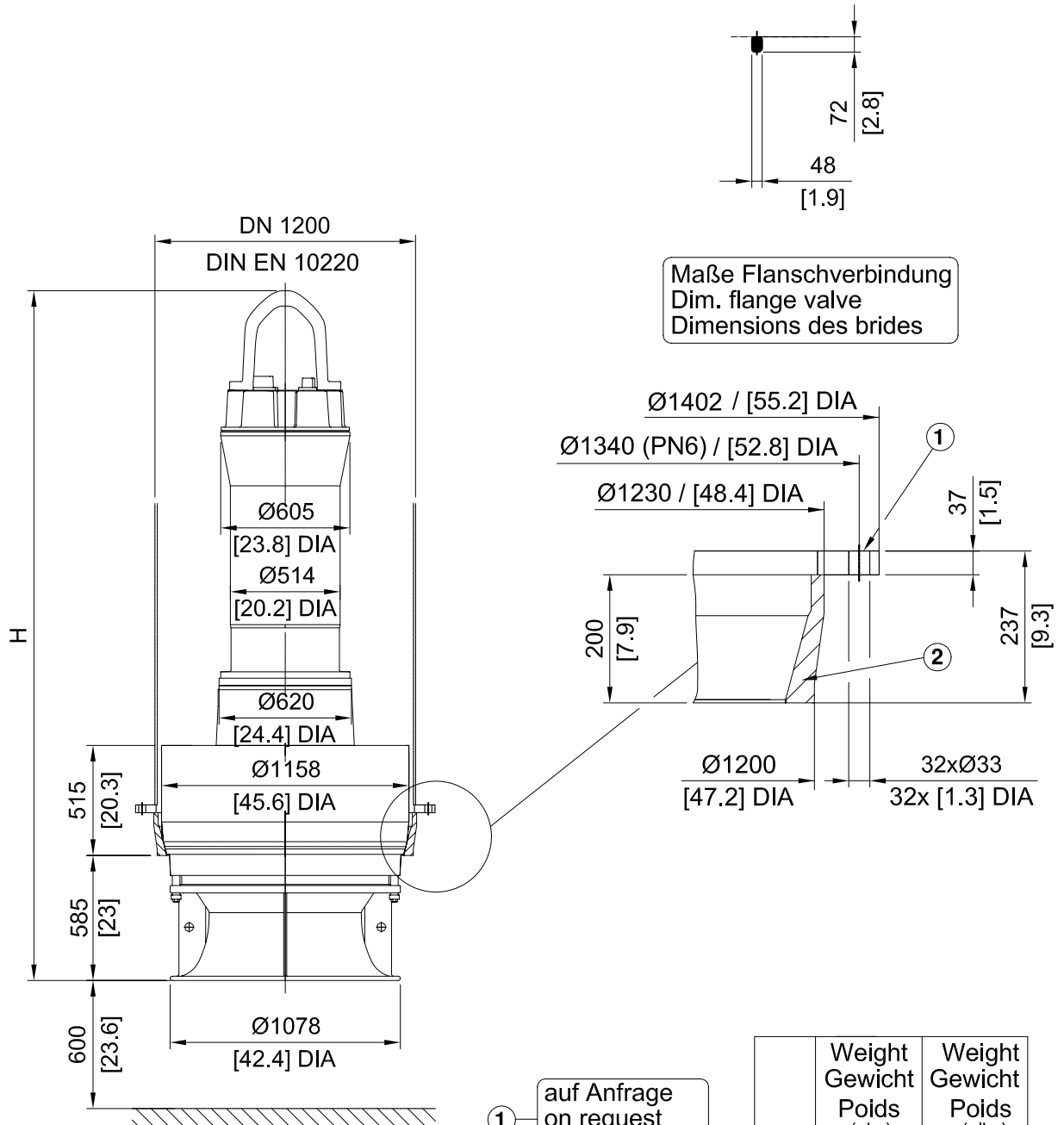


[mm]
 [inch]

Type Typ Tipo 50 Hz	Type Typ Tipo 60 Hz	Weight Gewicht Poids (~kg)	Weight Gewicht Poids (~lbs)	H (mm)	H (inch)
ME 1320/4-61	ME 1500/4-61.60	3030	6681		
ME 1600/4-62	ME 1850/4-62.60	3110	6857	3070	120.9
ME 2000/4-63	ME 2200/4-63.60	3240	7144		
ME 2500/4-64	ME 2800/4-64.60	3690	8136	3230	127.1

abs

Fangbügel-Querschnitt Lifting hoop cross section ME6



	Weight Gewicht Poids (~kg)	Weight Gewicht Poids (~lbs)
①	100	220
②	165	365

Type Typ Tipo 50 Hz	Type Typ Tipo 60 Hz	Weight Gewicht Poids (~kg)	Weight Gewicht Poids (~lbs)	H (mm)	H (inch)
ME 1320/4-61	ME 1500/4-61.60	3030	6681	3070	120.9
ME 1600/4-62	ME 1850/4-62.60	3110	6857		
ME 2000/4-63	ME 2200/4-63.60	3240	7144	3230	127.1
ME 2500/4-64	ME 2800/4-64.60	3690	8136		