

Un compresseur centrifuge mono-étagé, fiable et très efficace, pour la fourniture d'air basse pression et sans huile.

Construction

Moteur électrique à haute vitesse

Un moteur électrique haute fréquence, installé horizontalement, pour un fonctionnement à vitesse variable. Le moteur est refroidi par air grâce à un ventilateur intégré et monté sur l'arbre ; les bobinages sont protégés par des capteurs Pt100, surveillés par le système de commande locale.

Extrémité aspiration

La turbine, usinée dans une pièce en alliage d'aluminium haute résistance, a été conçue pour optimiser les performances. La volute et les principaux composants sont fabriqués en fonte d'aluminium. Une étanchéité sans contact, entre l'extrémité aspiration et le moteur, réduit les pertes afin de conserver un rendement élevé.

Entraînement à fréquence variable

La variation du débit s'effectue grâce à un entraînement à fréquence variable intégré, qui s'adapte également aux variations de la pression de sortie et aux conditions d'admission. Le démarrage progressif de l'entraînement à fréquence variable élimine les courants de crête au démarrage.

Paliers magnétiques actifs

Deux paliers radiaux et deux paliers axiaux supportent le rotor. Le contrôleur de palier magnétique utilise les données fournies par les multiples capteurs pour gérer en continu la position du rotor.

Soupape de décharge

La soupape de décharge est installée dans l'enveloppe acoustique, avec une atténuation supplémentaire fournie par un silencieux intégré.

Enveloppe acoustique

Cette enveloppe protège les composants électriques et mécaniques, tout en permettant une réduction du bruit efficace pour la machine.



L'enveloppe est fabriquée en acier zingué. Elle est adaptée à un usage en intérieur (IP33D).

Composants intégrés

Les filtres pour l'air de refroidissement et les silencieux de l'air de refroidissement du moteur sont tous intégrés dans l'enveloppe.

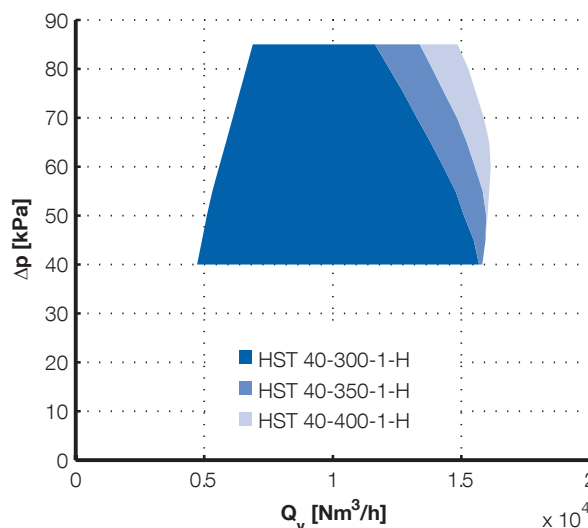
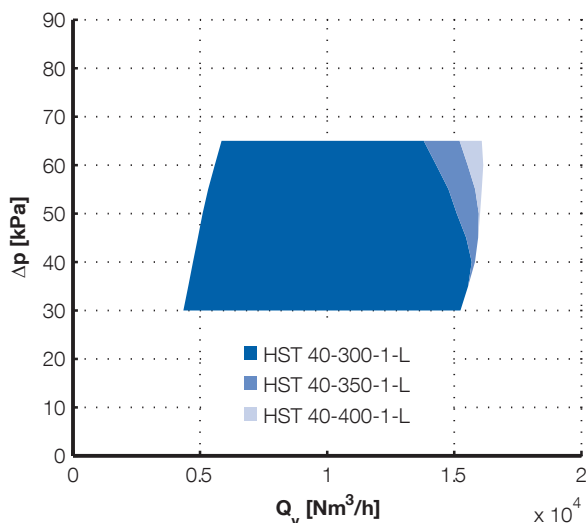
Commande du compresseur

Commande locale

Les commandes et la surveillance sont pilotées par une interface homme-machine (IHM) locale et intégrée, pour un fonctionnement efficace et en toute sécurité de la machine. Le débit peut être contrôlé directement par l'opérateur ou bien le turbocompresseur peut respecter une valeur de référence donnée. L'opérateur dispose d'un clavier et d'un écran pour accéder à l'IHM locale.

Connexions

La machine intègre des connexions de surveillance et de contrôle analogiques et numériques. Des connexions pour bus de terrain, tels que Profibus, Profinet, Modbus RTU, Modbus TCP et EtherNet/IP sont disponibles en option.



Connexions à distance

Une connexion sécurisée, qui facilite la maintenance et la surveillance, peut être commandée en option.

Options

De nombreuses options sont disponibles, permettant de satisfaire des exigences particulières relatives par exemple à la température, aux environnements poussiéreux et aux sites à forte humidité.

Accessoires

Les accessoires requis pour l'installation, tels que les compensateurs de dilatation, les vannes, les silencieux et les filtres à air, sont disponibles chez Sulzer.

Test de performance

Les tests de performance du compresseur sont exécutés sur chaque machine fabriquée et des certificats sont délivrés pour confirmer leur conformité. Les tests sont réalisés en usine, sur le banc d'essai de Sulzer. Les performances sont garanties avec une tolérance de fabrication de $\pm 2\%$ et une tolérance de mesure conforme à la norme ISO 5389. Des tests optionnels peuvent être réalisés, en présence du client ou non, conformément à la norme ISO 5389.

Certification et normes

Le produit est homologué CE et conforme aux normes suivantes :

- Directive machines (DM), 2006/42/CE, 2009/127/CE
- Directive basse tension (DBT), 2006/95/CE
- Compatibilité électromagnétique (CEM), 2004/108/CE

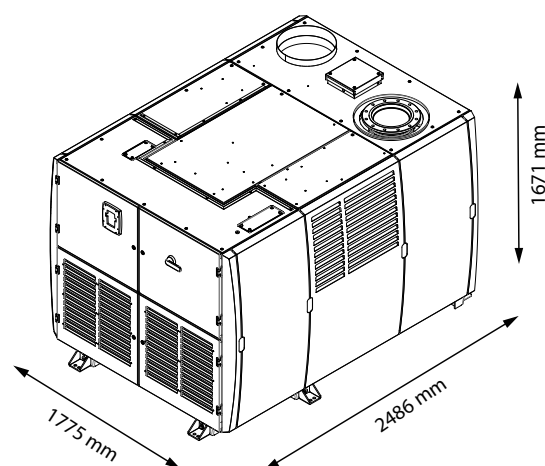
Le produit est fabriqué conformément à la norme EN 61800-3 et il est conçu pour un usage dans des environnements secondaires, par exemple des zones industrielles.

Conditions d'installation ⁽¹⁾

Altitude	
Altitude maximale	2 500 m au-dessus du niveau de la mer ⁽²⁾
Qualité d'air	
Vapeurs chimiques autorisées	CEI 60721-3-3 classe 3C3
Conditions ambiantes	
Plage de température ambiante	Min. -10 °C, max. +45 °C
Humidité relative ambiante	< 95 %, sans eau de condensation, corrosive ou gouttes d'eau
Conditions d'admission	
Plage de température de l'air pour l'admission d'air du process canalisée	Min. -30 °C, max. +50 °C

⁽¹⁾ Sulzer peut éventuellement approuver des applications en dehors de ces critères.

⁽²⁾ 2000 m au-dessus du niveau de la mer pour les compresseurs 690 V.



Caractéristiques du compresseur

	HST 40-	300-1-L	350-1-L	400-1-L	300-1-H	350-1-H	400-1-H
Plage de débit d'air [Nm ³ /h]	4400-15600	4400-15900	4400-16100	4800-15600	4800-15900	4800-16100	
Accroissement de pression [kPa]	30-65	30-65	30-65	40-85	40-85	40-85	
Niveau de bruit [dB]	67	70	70	65	66	69	
Alimentation d'entrée [kW]	300	350	400	300	350	400	
Tension d'alimentation secteur [V]	380-690	380-690	380-690	380-690	380-690	380-690	
Fréquence de l'alimentation d'entrée [Hz]	50/60	50/60	50/60	50/60	50/60	50/60	
400 V	Courant d'entrée max. [A] ⁽³⁾	470	548	626	470	548	626
	Section de câble [mm ²]	2x(3x150+70)	2x(3x185+95)	2x(3x240+120)	2x(3x150+70)	2x(3x185+95)	2x(3x240+120)
	Calibre fusible [A]	500	630	630	500	630	630
500 V	Courant d'entrée max. [A] ⁽³⁾	376	438	501	376	438	501
	Section de câble [mm ²]	2x(3x120+70)	2x(3x150+70)	2x(3x185+95)	2x(3x120+70)	2x(3x150+70)	2x(3x185+95)
	Calibre fusible [A]	400	500	630	400	500	630
690 V	Courant d'entrée max. [A] ⁽³⁾	272	318	363	272	318	363
	Section de câble [mm ²]	3x240+120	2x(3x120+70)	2x(3x150+95)	3x240+120	2x(3x120+70)	2x(3x150+70)
	Calibre fusible [A]	315	400	400	315	400	400
Courant auxiliaire [A]	10	10	10	10	10	10	
Alimentation auxiliaire [V]	360-550	360-550	360-550	360-550	360-550	360-550	
Poids [kg]	1900	1900	1900-2100	1900	1900	1900-2100	

⁽³⁾ Le courant d'entrée maximal est calculé à l'aide de la tension nominale. Les recommandations concernant les tailles de câble et de fusible sont basées sur le courant d'alimentation et des câbles adaptés pour une température de 70 °C.