

No: 310101678 - 03

Dat/Nam.: 05.08.2020 / D.Whelan

Cad Code: 310101678

Technical changes reserved
Änderungen vorbehalten
Sous réserve de modifications

AFLX 0601

Dimension sheet PE3

Maßblatt PE3

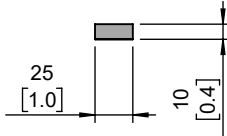
Plan d'encombrement PE3

SULZER

Type Typ Type	Type Typ Type	Weight Gewicht Poids	
		(~kg)	(~lb)
50Hz	60Hz		
PE 95/6		500	1102
PE 120/6	PE 140/6	500	1102
PE 150/6		500	1102
PE 185/6	PE 200/6	520	1146
PE 220/6	PE 250/6	530	1168
PE 90/8		498	1098
PE 110/8		498	1098
PE 150/8		523	1153
PE 185/8		533	1175

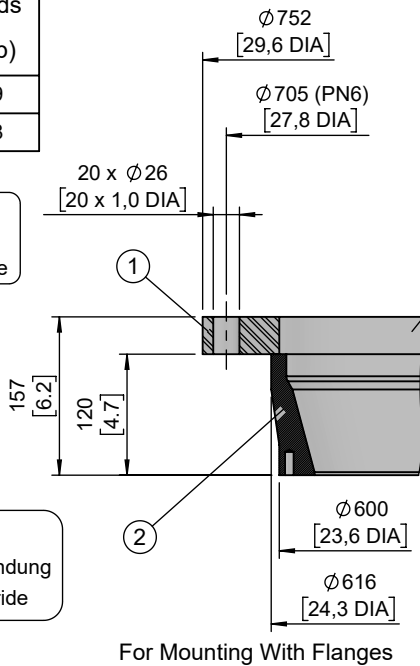
Weight: Includes pump and 10m cable
Gewicht: Beinhaltet Pumpe und 10m Kabel
Poids: Pompe et 10m de câble
For different cable length see IOM, chapter 1.5
Für abweichende Kabellänge siehe EBA, Kapitel 1.5
Pour des longueurs supérieures, voir la section 1.5 du manuel

Lifting hoop cross section
Fangbügel-Querschnitt
Section de l'anse de levage

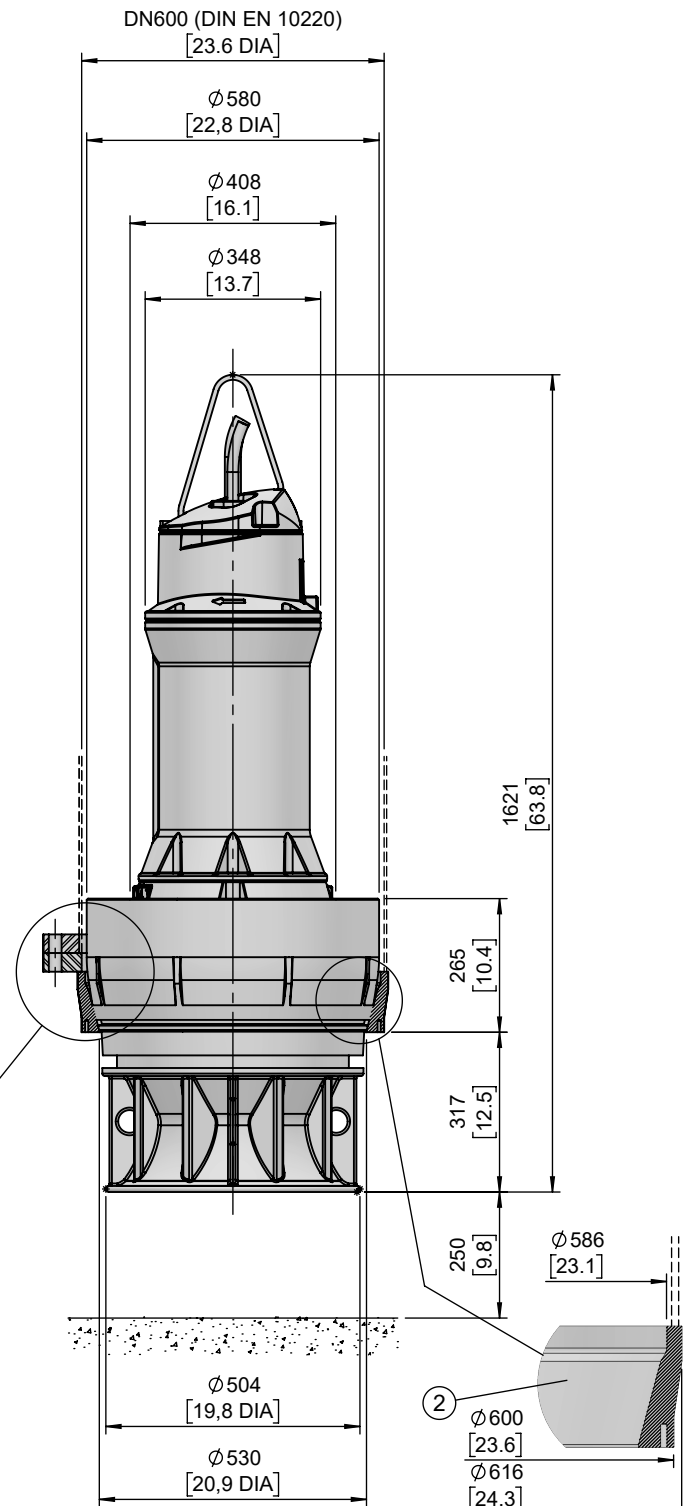


	Weight Gewicht Poids	Weight Gewicht Poids
	(~kg)	(~lb)
1	45	99
2	40	88

① on request
auf Anfrage
sur demande



Dim. flange valve
Maße Flanschverbindung
Dimensions de la bride



For Mounting Without Flanges
(FOR WELDING SPEC. PLEASE REFER DOCUMENT-15975344)

[mm]
[inch]

No: 310101679 - 02

Dat/Nam.: 05.08.2020 / D.Whelan

Cad Code: 310101679

Technical changes reserved
Änderungen vorbehalten
Sous réserve de modifications

AFLX 0601

Dimension sheet PE3 FU

Maßblatt PE3 FU

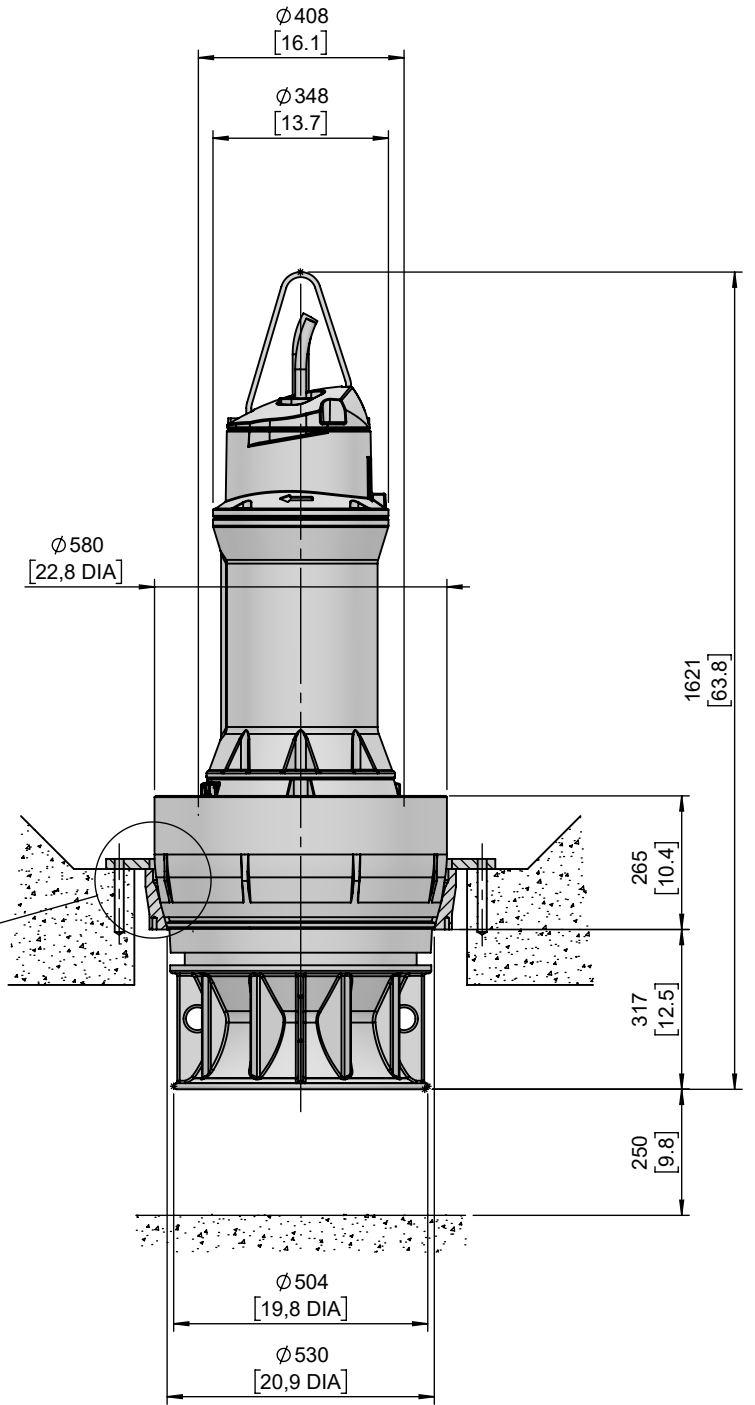
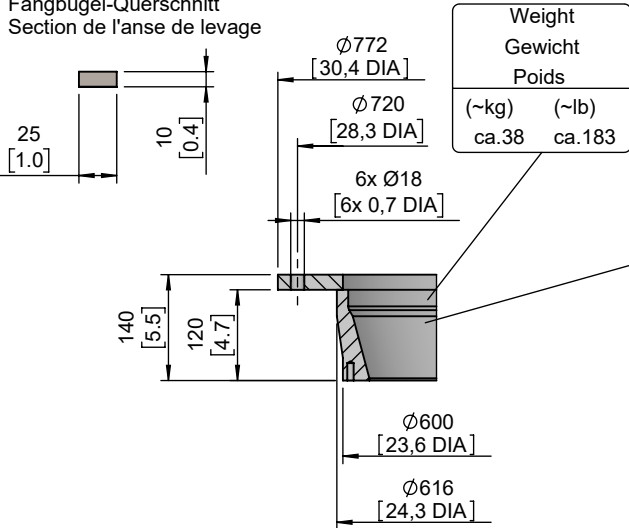
Plan d'encombrement PE3 FU

SULZER

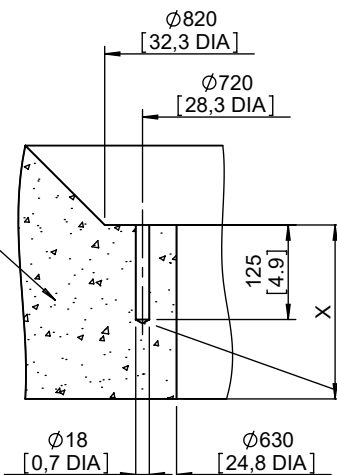
Type Typ Type	Type Typ Type	Weight Gewicht Poids	
		(~kg)	(~lb)
50Hz	60Hz		
PE 95/6		500	1102
PE 120/6	PE 140/6	500	1102
PE 150/6		500	1102
PE 185/6	PE 200/6	520	1146
PE 220/6	PE 250/6	530	1168
PE 90/8		498	1098
PE 110/8		498	1098
PE 150/8		523	1153
PE 185/8		533	1175

Weight: Includes pump and 10m cable
Gewicht: Beinhaltet Pumpe und 10m Kabel
Poids: Pompe et 10m de câble
For different cable length see IOM, chapter 1.5
Für abweichende Kabellänge siehe EBA, Kapitel 1.5
Pour des longueurs supérieures, voir la section 1.5 du manuel

Lifting hoop cross section
Fangbügel-Querschnitt
Section de l'anse de levage



Concrete foundation
Beton Fundament
Fondation béton



Acc.to loading
Nach Statik
Selon statique

6 Reactions plugs M16/190
6 Reaktions Dübel M16/190
6Goujons de la réaction M16/190

Concrete quality and reinforcment
acc.to loading min. 25N/mm²
Betongüte und Stahlarmierung
nach Statik min. B25
Qualité du béton et armature selon
calcul statique min. 25N/mm²

[mm
[inch]

No: M-10.2100 - 08 2

Dat/Nam.: 22.05.2017 / K. Srb

Cad Code: M_102100

Technical changes reserved
Änderungen vorbehalten
Sous réserve de modifications

AFLX 0601

Dimension sheet PE4

Maßblatt PE4

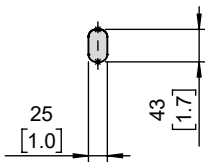
Plan d'encombement PE4

SULZER

Type Typ Type	Type Typ Type	Weight Gewicht Poids		H		Size
		(~kg)	(~lb)	(mm)	(inch)	
PE 90/6		610	1345	1656	65.2	A
PE 110/6		610	1345			
PE 150/6		610	1345			
PE 185/6	PE 210/6-60	610	1345			
PE 220/6	PE 250/6-60	655	1444	1736	68.3	B
PE 300/6	PE 350/6-60	700	1544			
PE 370/6	PE 430/6-60	715	1577			
PE 75/8		625	1378	1656	65.2	A
PE 90/8		625	1378			
PE 110/8		625	1378			
PE 150/8	PE 170/8-60	625	1378			
PE 185/8	PE 210/8-60	670	1477	1736	68.3	B
	PE 250/8-60	700	1544			
	PE 350/8-60	715	1577			

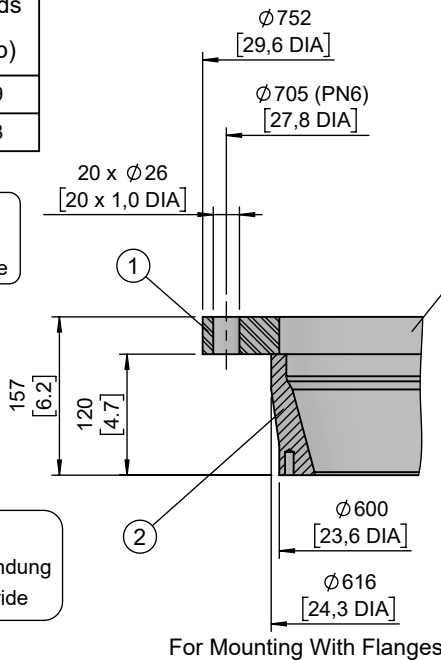
Weight: Includes pump and 10m cable
Gewicht: Beinhaltet Pumpe und 10m Kabel
Poids: Pompe et 10m de câble
For different cable length see IOM, chapter 1.5
Für abweichende Kabellänge siehe EBA, Kapitel 1.5
Pour des longueurs supérieures, voir la section 1.5 du manuel

Lifting hoop cross section
Fangbügel-Querschnitt
Section de l'anse de levage



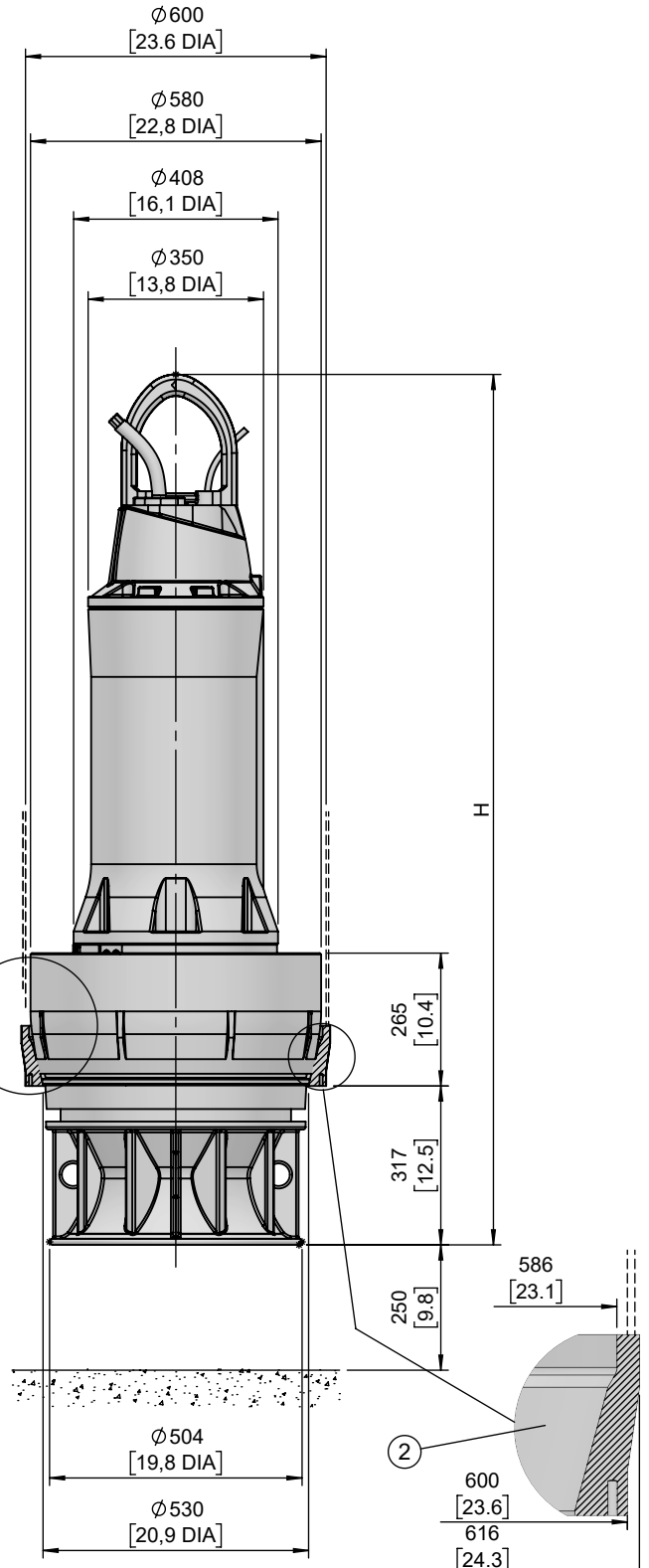
	Weight Gewicht Poids (~kg)	Weight Gewicht Poids (~lb)
1	45	99
2	40	88

① on request
auf Anfrage
sur demande



Dim. flange valve
Maße Flanschverbindung
Dimensions de la bride

For Mounting With Flanges



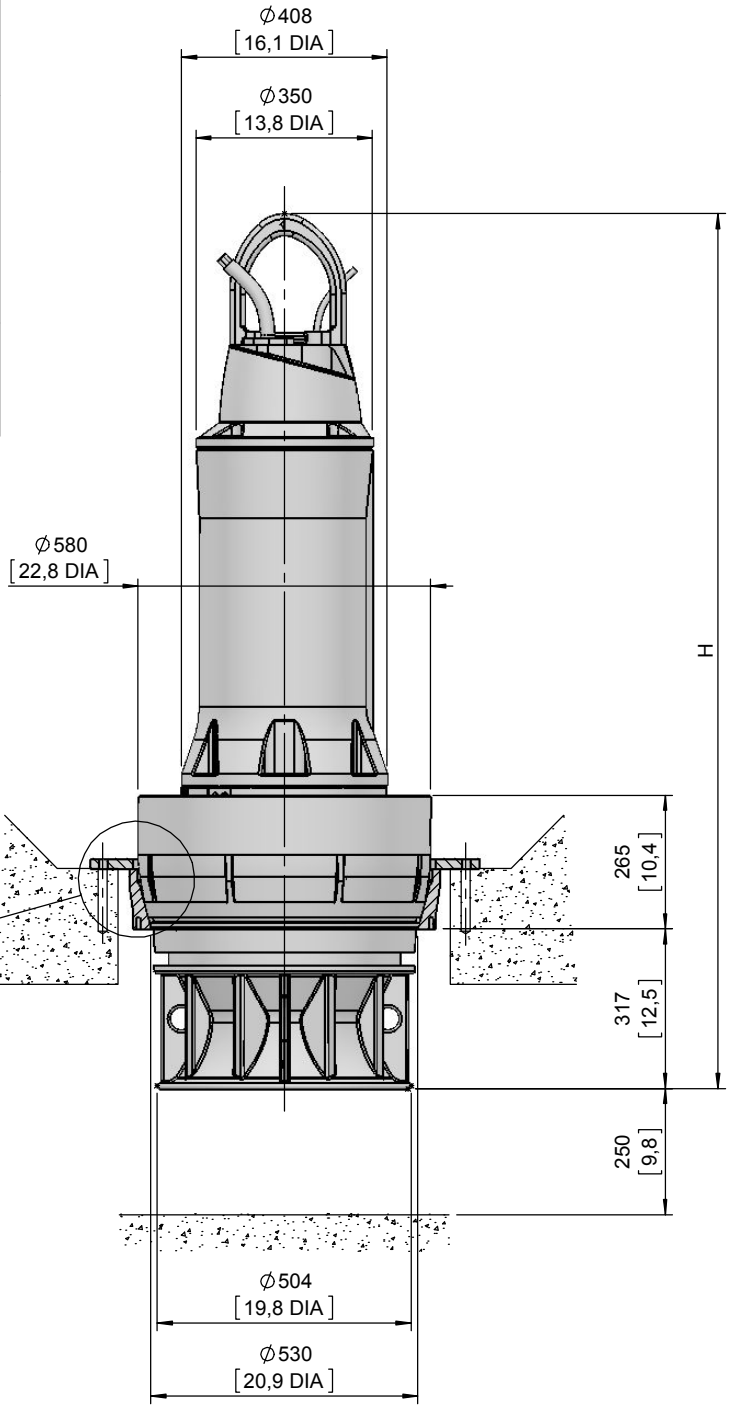
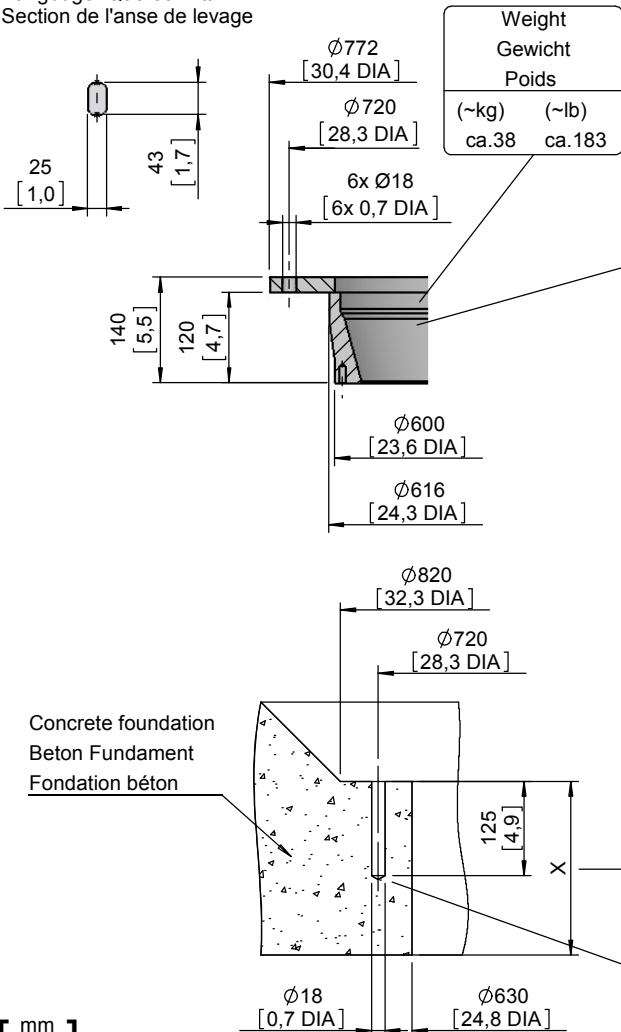
For Mounting Without Flanges
(FOR WELDING SPEC. PLEASE
REFER DOCUMENT-15975344)

[mm]
[inch]

Type Typ Type	Type Typ Type	Weight Gewicht Poids		H		Size
		(~kg)	(~lb)	(mm)	(inch)	
PE 90/6		610	1345	1656	65.2	A
PE 110/6		610	1345			
PE 150/6		610	1345			
PE 185/6	PE 210/6-60	610	1345	1736	68.3	B
PE 220/6	PE 250/6-60	655	1444			
PE 300/6	PE 350/6-60	700	1544			
PE 370/6	PE 430/6-60	715	1577	1656	65.2	A
PE 75/8		625	1378			
PE 90/8		625	1378			
PE 110/8		625	1378	1736	68.3	B
PE 150/8	PE 170/8-60	625	1378			
PE 185/8	PE 210/8-60	670	1477			
	PE 250/8-60	700	1544	1736	68.3	B
	PE 350/8-60	715	1577			

Weight: Includes pump and 10m cable
Gewicht: Beinhaltet Pumpe und 10m Kabel
Poids: Pompe et 10m de câble
For different cable length see IOM, chapter 1.5
Für abweichende Kabellänge siehe EBA, Kapitel 1.5
Pour des longueurs supérieures, voir la section 1.5 du manuel

Lifting hoop cross section
Fangbügel-Querschnitt
Section de l'anse de levage



Acc.to loading
Nach Statik
Selon statique

6 Reactions plugs M16/190
6 Reaktions Dübel M16/190
6Goujons de la réaction M16/190

Concrete quality and reinformant
acc.to loading min. 25N/mm²
Betongüte und Stahlarmierung
nach Statik min. B25
Qualité du béton et armature selon
calcul statique min. 25N/mm²